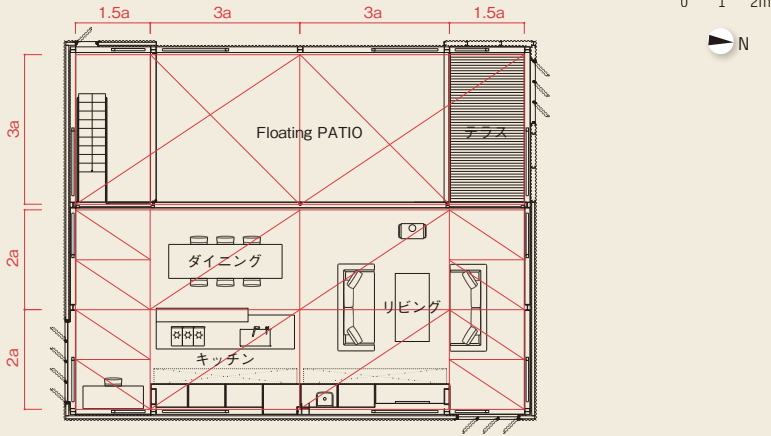


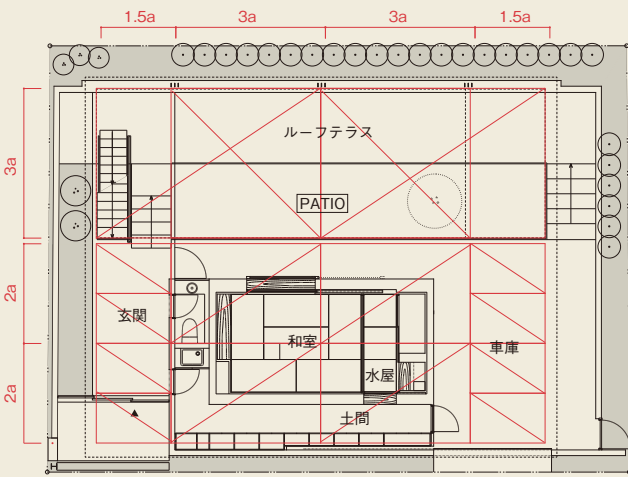
# 「PATIO」

パティオ

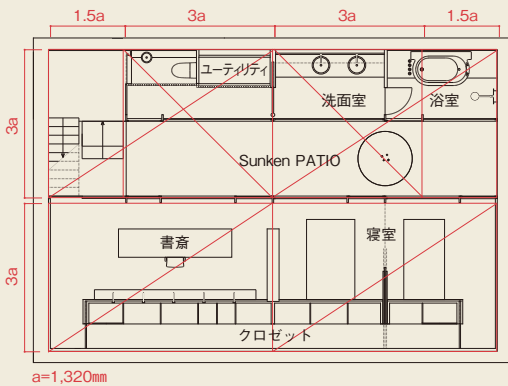
## 2階平面図



## 1階平面図



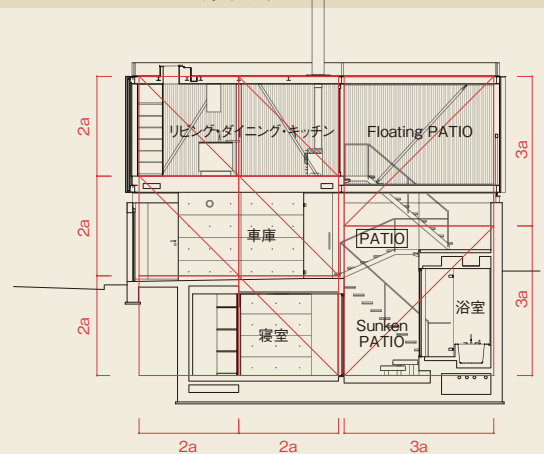
## 地階平面図



### 秩序ある関係を

「PATIO」のプロポーションは2：3の長方形。通り芯のとり方は建物によって異なり、木造主体の「八雲の家」は柱芯、RCと鉄骨造の「PATIO」は内法で押さえてある。地階と1階がRC造、2階は鉄骨造。

## 断面図



「PATIO」の2階外壁はキーストンプレート。一部が、通風のため電動で開閉する(写真5点=小川重雄)。

### 建築概要

所在地	東京都
主要用途	専用住宅
家族構成	夫婦
設計	矢板久明+矢板直子/ 矢板建築設計研究所
構造設計	杉浦克治/構造設計社
設備設計	島津充宏/島津設計
コーディネート	ザ・ハウス
施工	日南鉄構
構造	鉄筋コンクリート造、一部鉄骨造
階数	地下1階 地上2階
敷地面積	172.19㎡
建築面積	79.41㎡
延床面積	226.86㎡
設計期間	2006年5月～2009年6月
施工期間	2009年7月～2011年11月



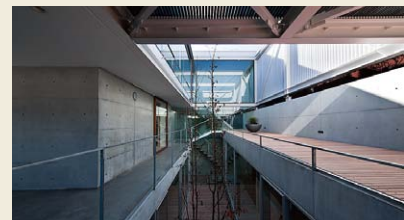
東側外観



2階リビング・ダイニング・キッチン



西側から東側を見る



北側から南側を見る