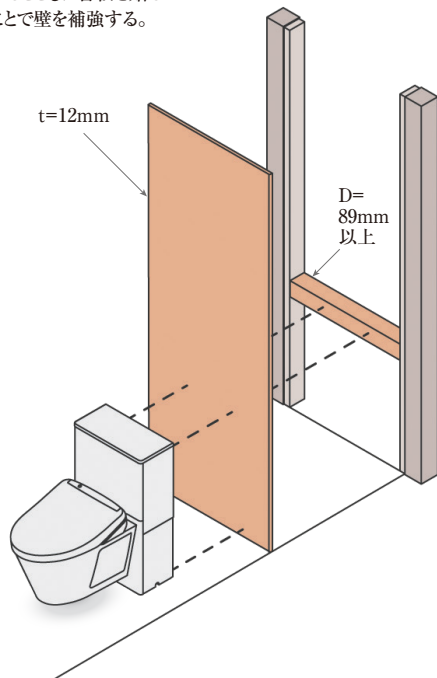


「住宅用壁掛トイレFD(フローティング・デザイン)」の 壁掛けトイレを設置する際の壁補強

新築の場合

柱のあいだに横桟をつ
けるとともに合板を貼る
ことで壁を補強する。



リモデルの場合

工事数を減らすため、
厚手の合板で壁を補
強することができる。

