

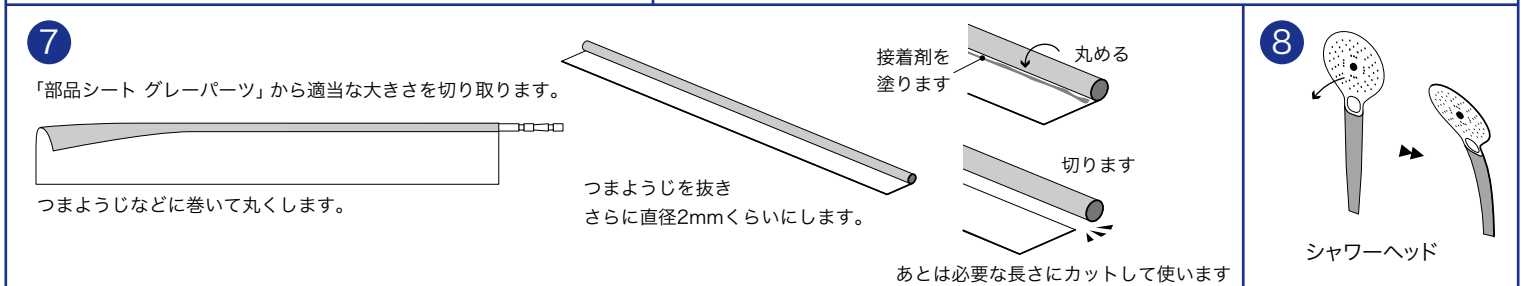
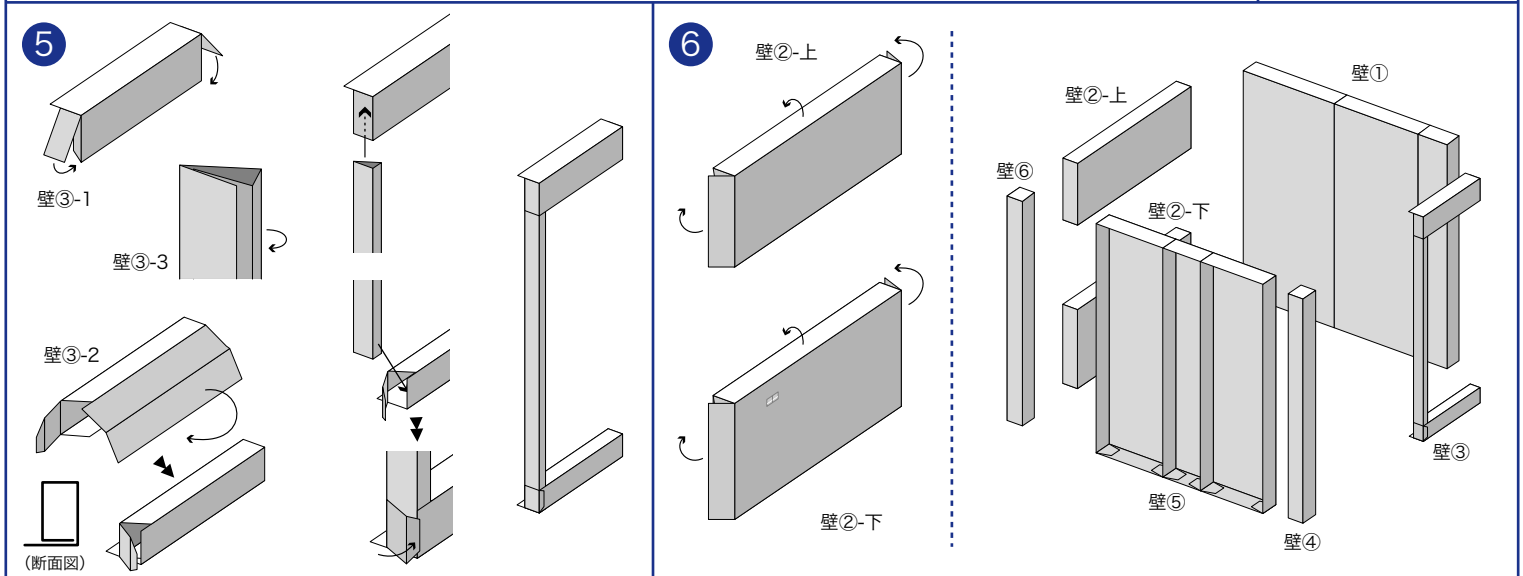
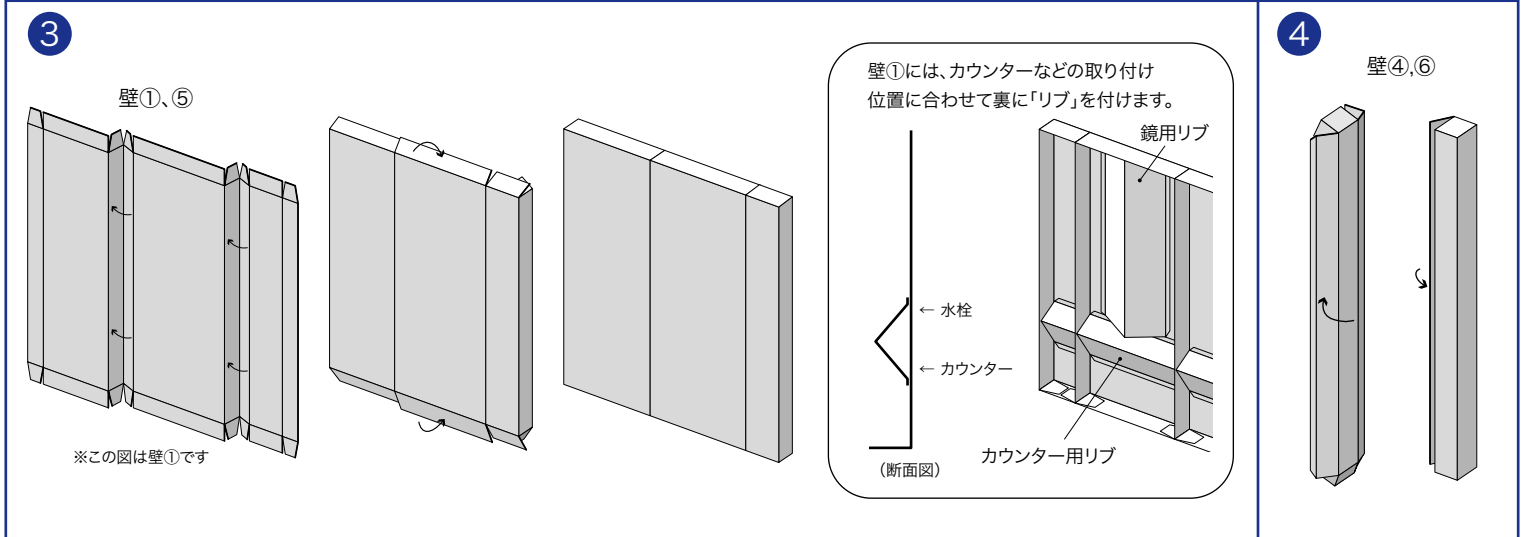
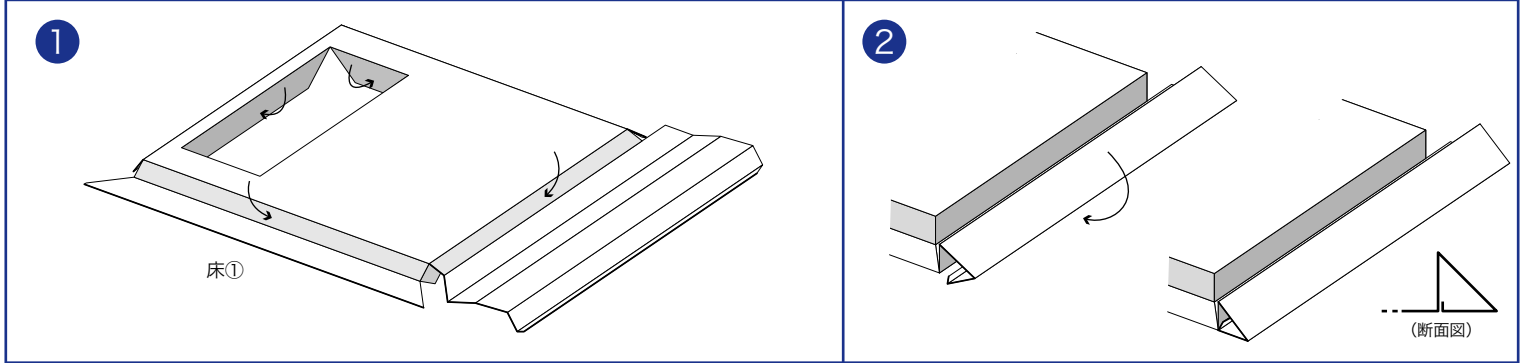
シンラRタイプ 1 / 4

- ・ 道具はハサミ、木工用ボンドを用意し、さらにピンセット、定規、いらないスプーンがあると便利です。
- ・ 紙は坪量180g/m²程度のもので適していますが、細かいパーツは154g/m²または128g/m²程度がいいでしょう。
- ・ 折る線は2種類あります。----- 山折り ———— 谷折り
- ・ 折る前に薄くて固いもの（スプーン、定規など）でスジをつけておくと折りがやすくなります。

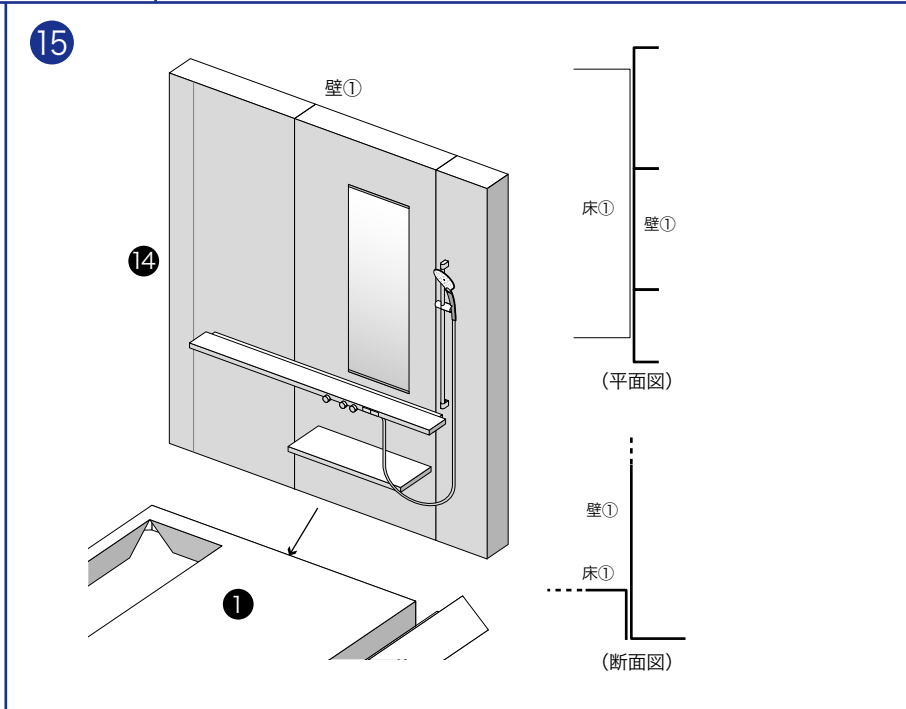
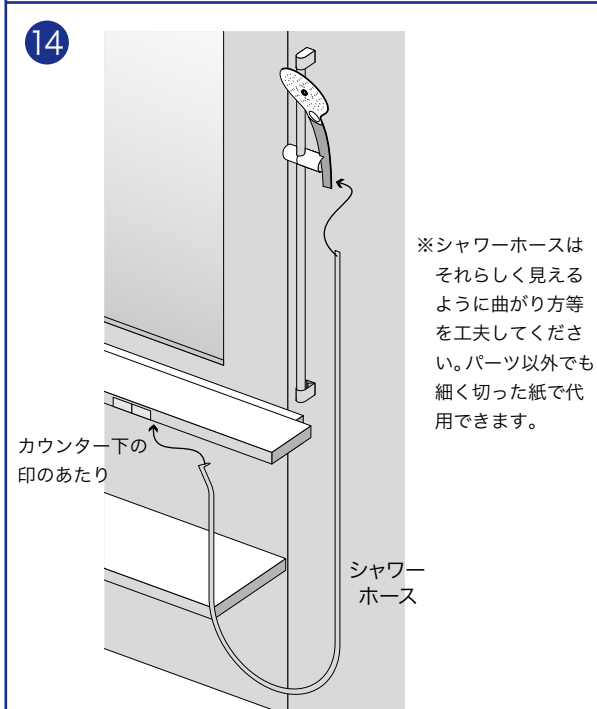
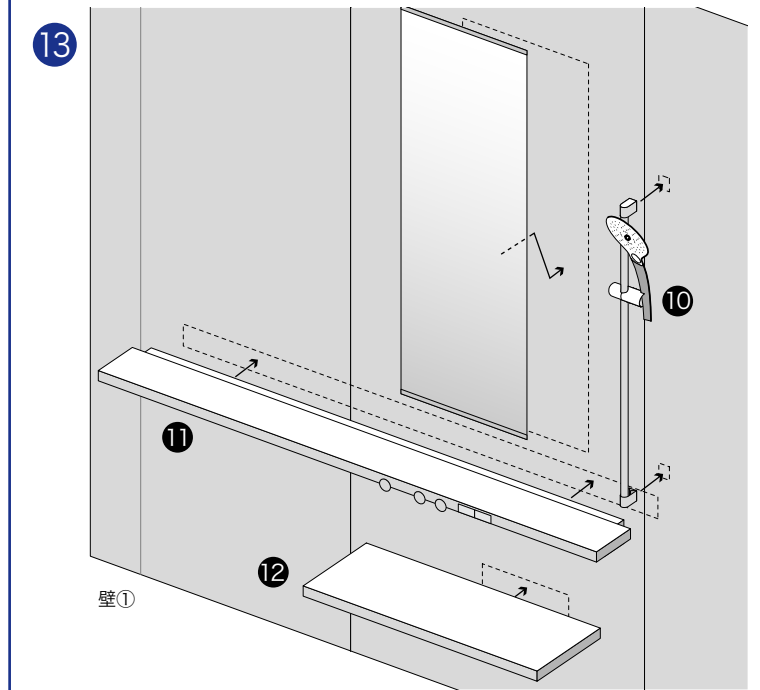
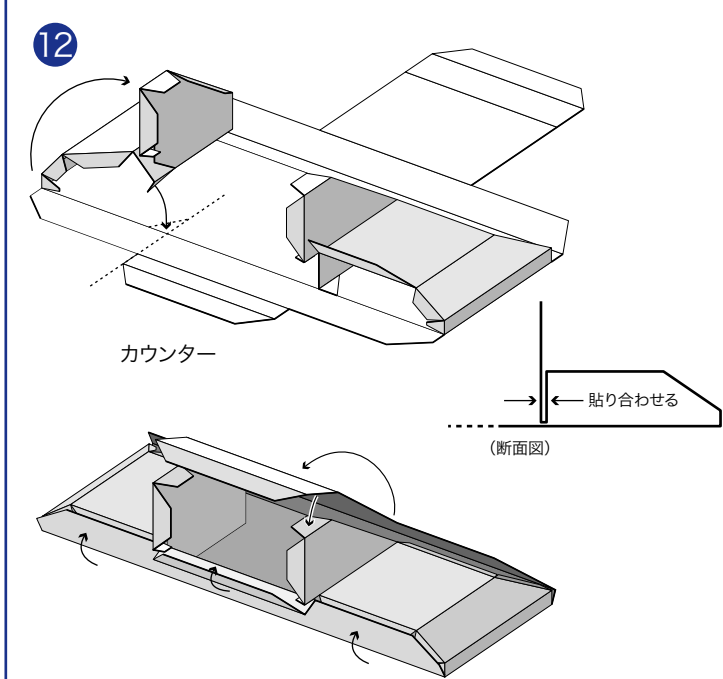
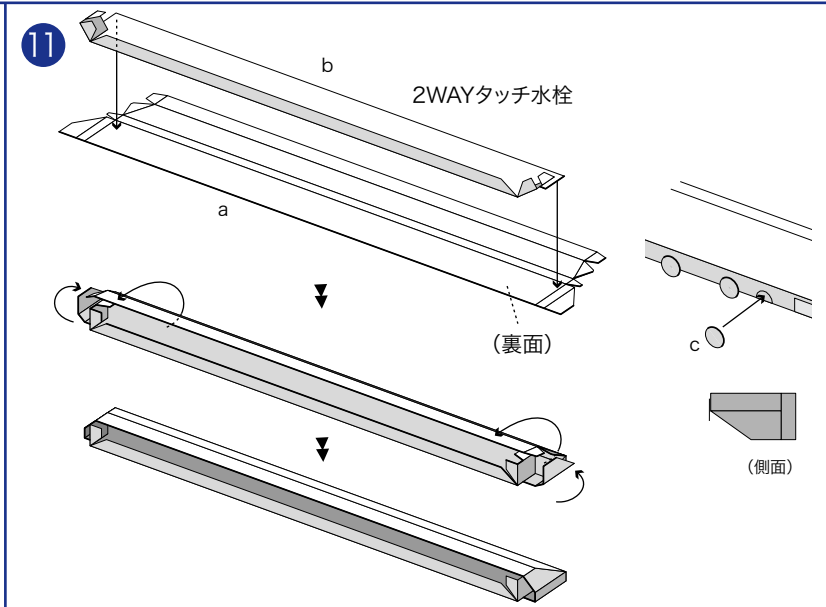
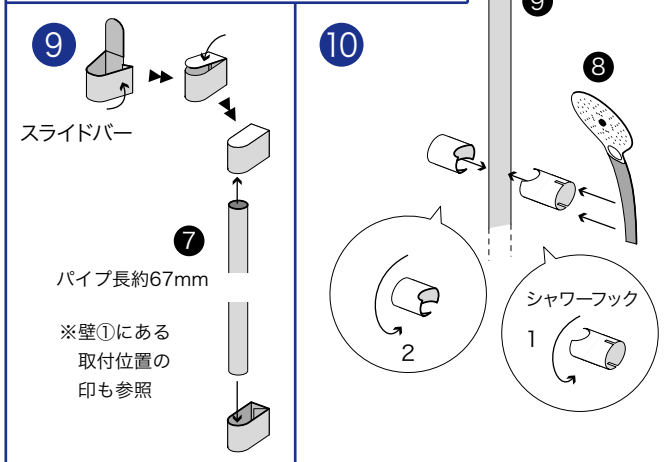
スケールは、等倍（100%）でプリントアウトしたときに1/15になります。大きさをえる場合、倍率と縮尺は125%→1/12、150%→1/10、187.5%→1/8、となります。

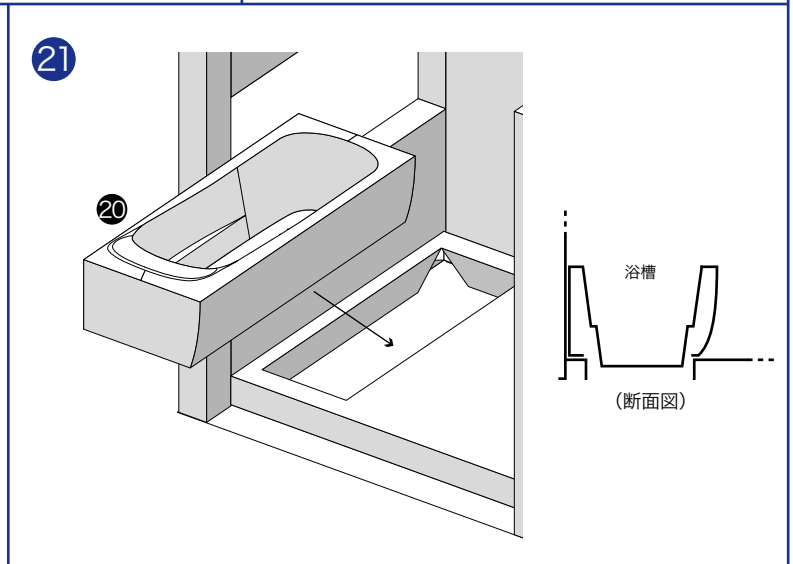
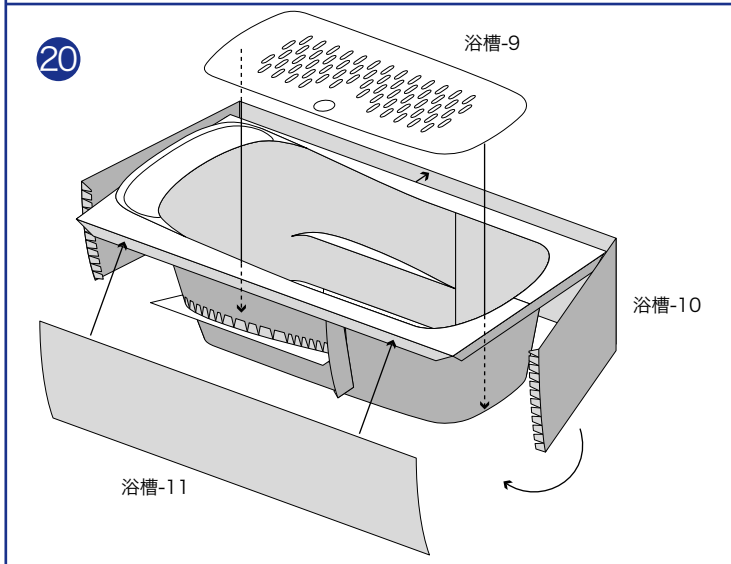
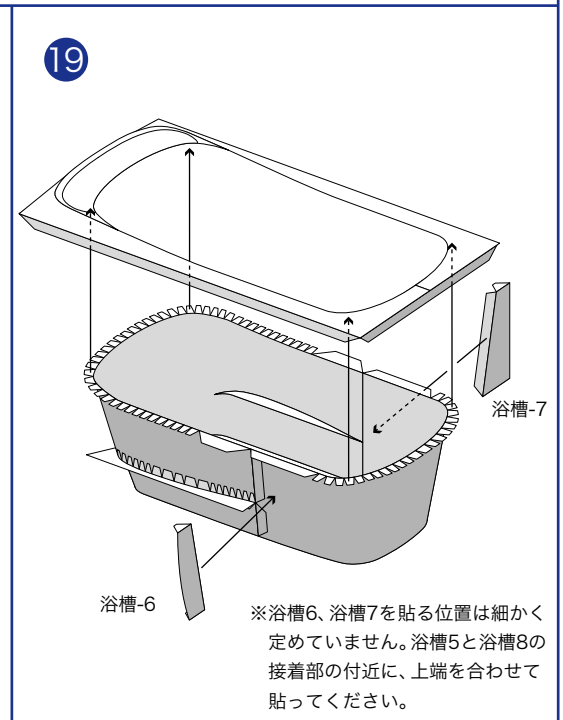
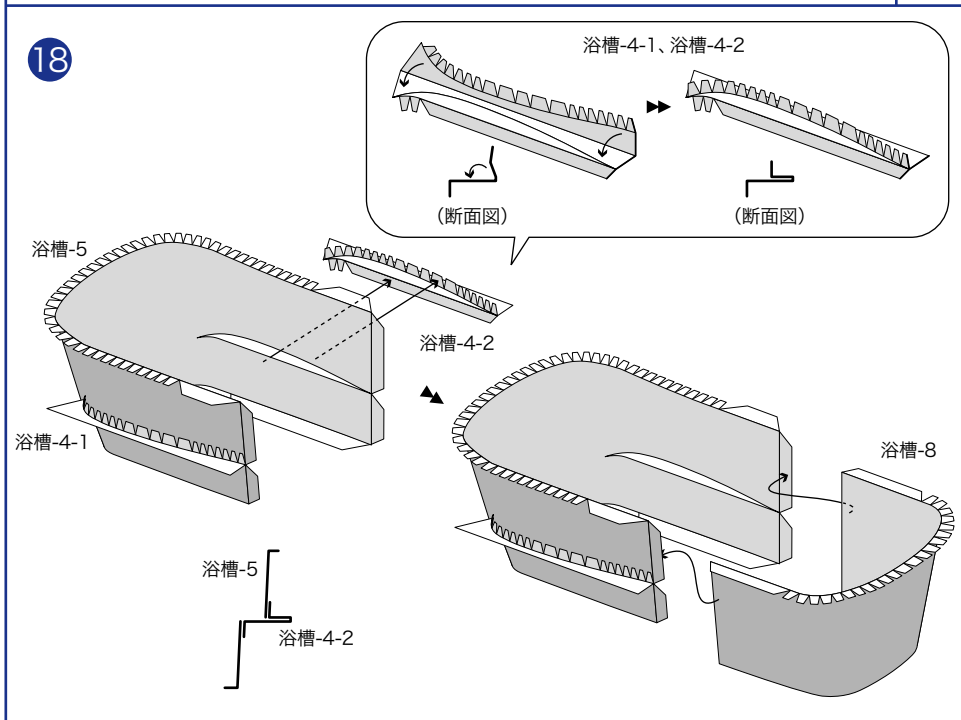
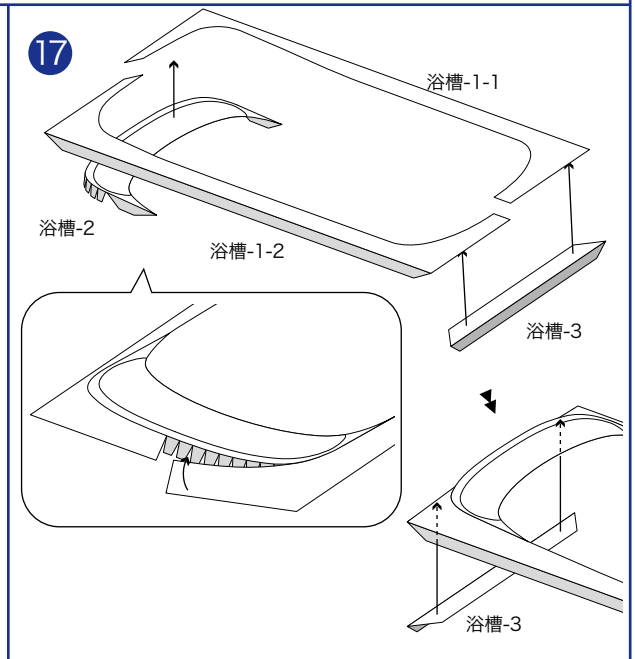
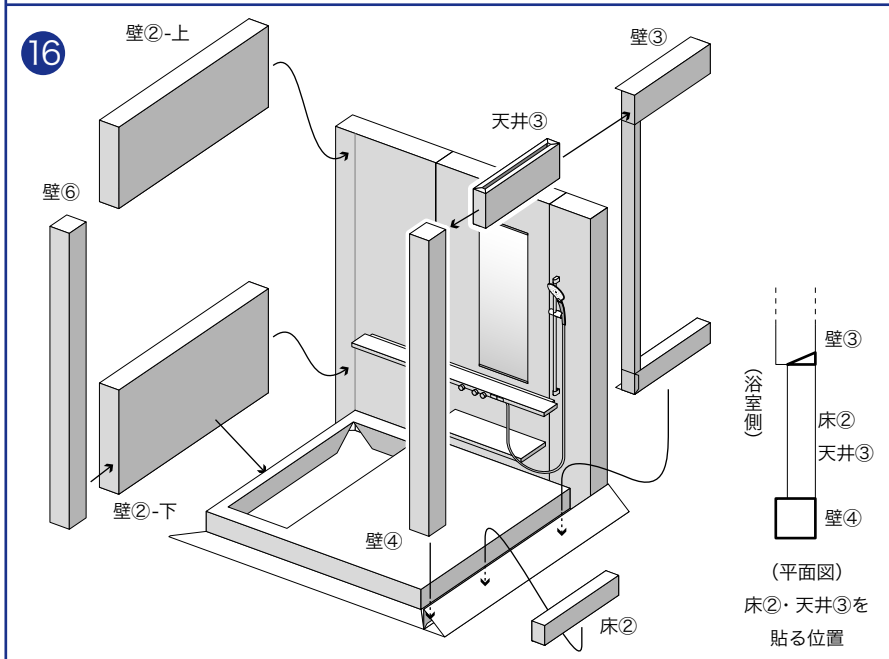
はじめに… このペーパークラフトは、右のような仕様です。

		枚数
本体	1620サイズ	10
浴槽	ファーストクラス浴槽	
天井	平天井	
窓	Fix	
扉	引き戸	



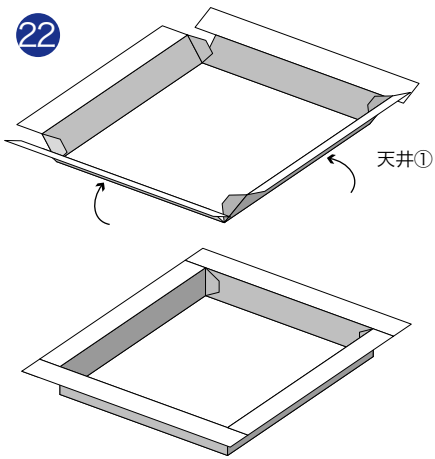
シンラRタイプ 2 / 4



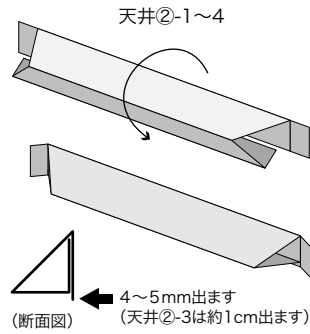


シンラRタイプ 4 / 4

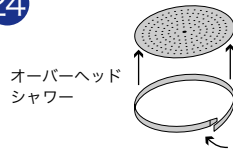
22



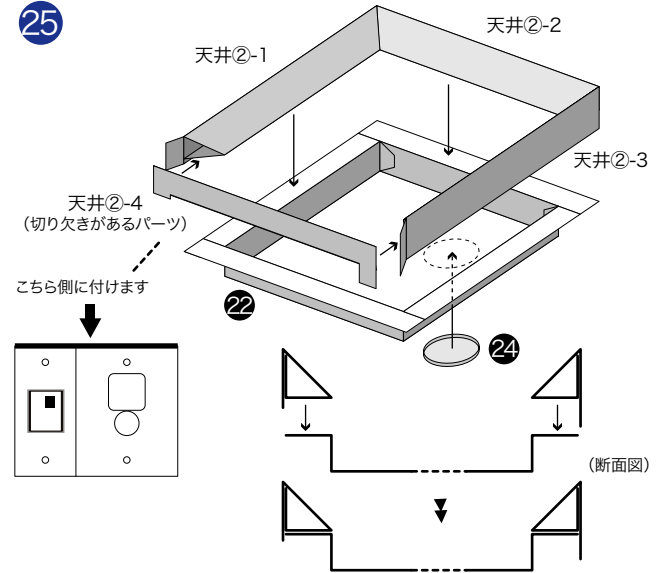
23



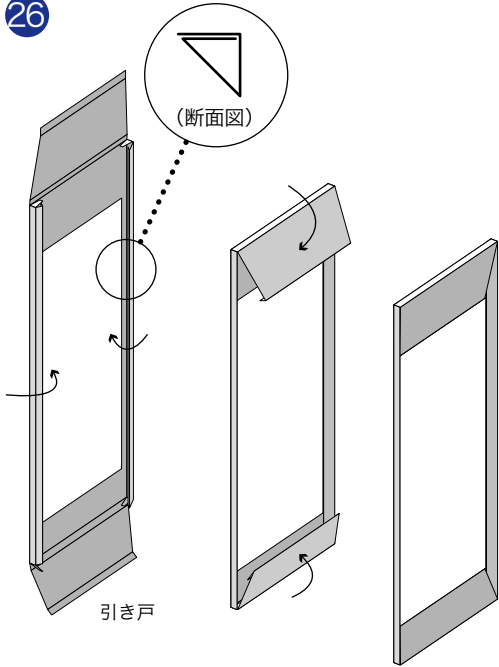
24



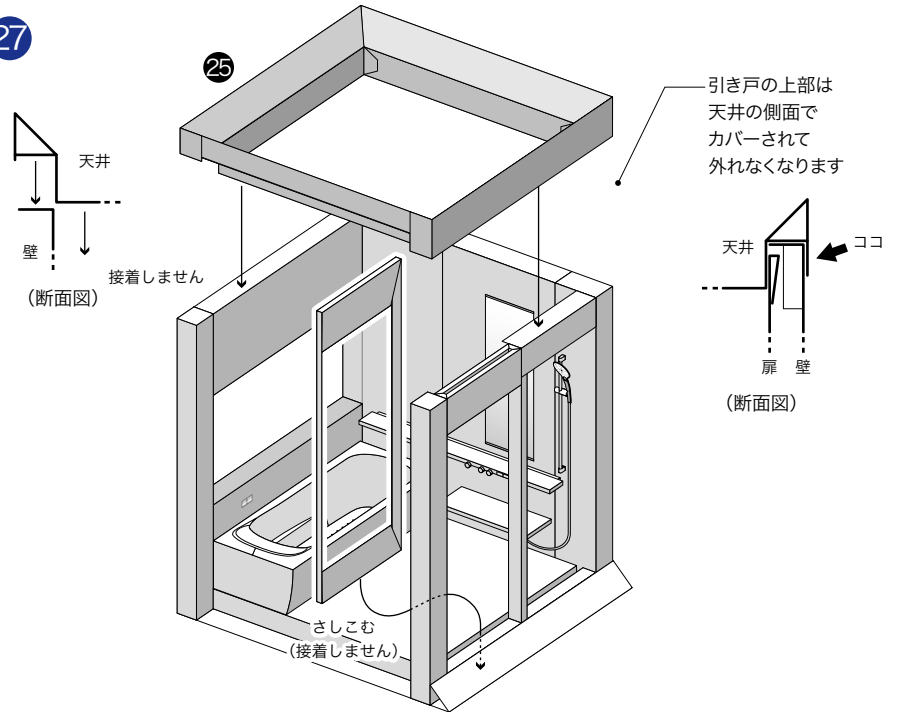
25



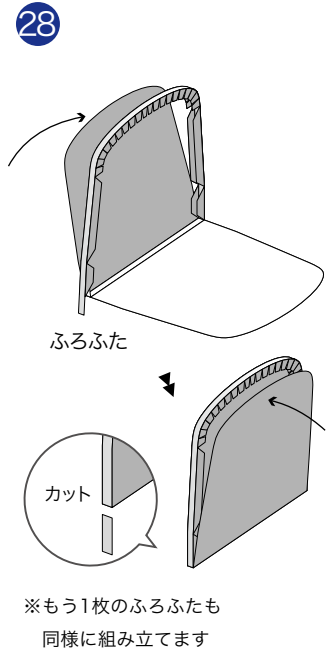
26



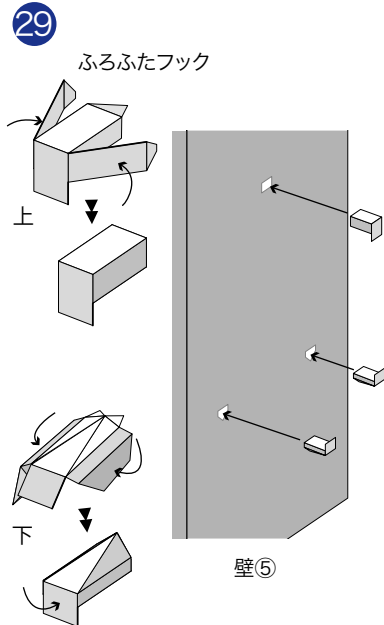
27



28



29



30

