

サザナW タイプ 1 / 5

- ・ 道具はハサミ、木工用ボンドを用意し、さらにピンセット、定規、いらないスプーンがあると便利です。
- ・ 紙は坪量180g/m²程度のものが適していますが、細かいパーツは154g/m²または128g/m²程度がいいでしょう。
- ・ 折る線は2種類あります。----- 山折り ———— 谷折り
- ・ 折る前に薄くて固いもの（スプーン、定規など）でスジをつけておくと折りがやすくなります。

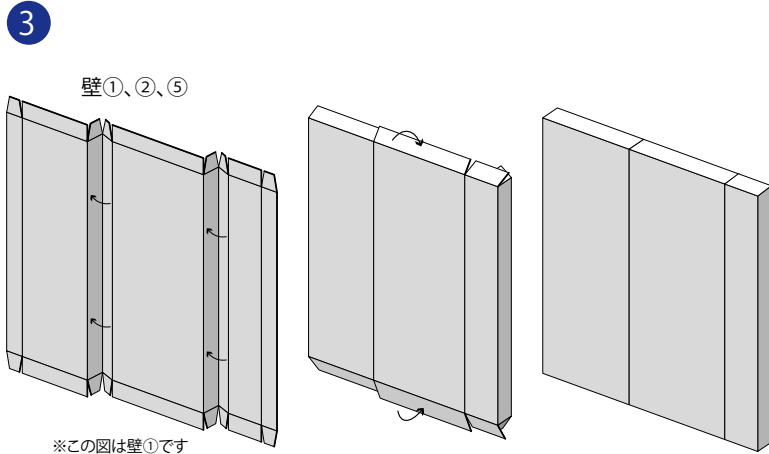
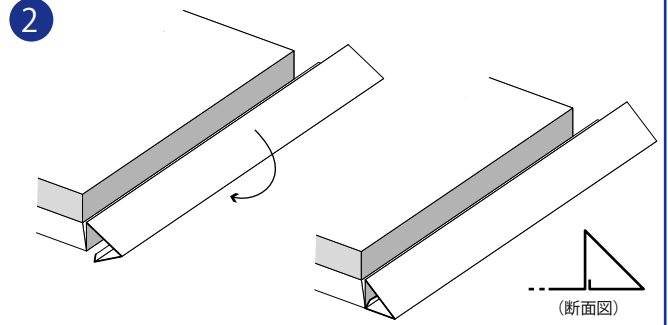
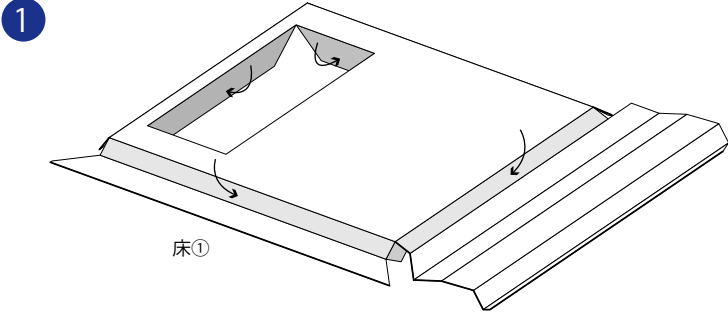
スケールは、等倍（100%）でプリントアウトしたときに1/15になります。大きさを定める場合、倍率と縮尺は125%→1/12、150%→1/10、187.5%→1/8、となります。

はじめに… このペーパークラフトは、右のような仕様です。

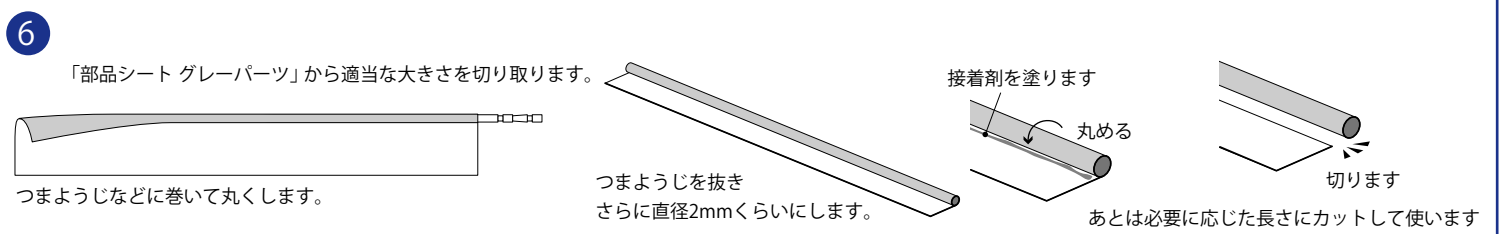
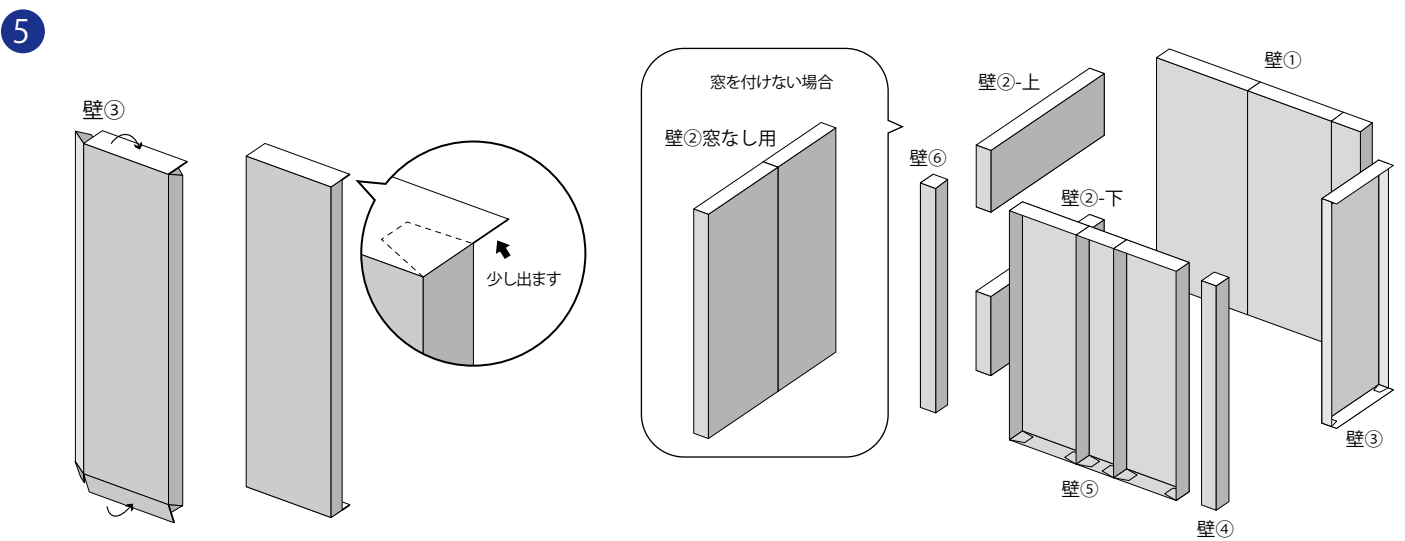
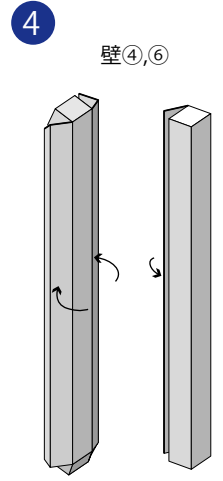
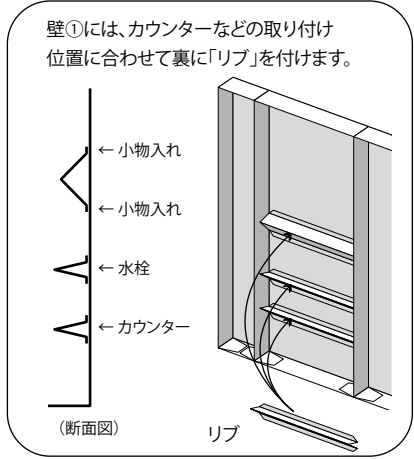
扉は「引き戸」のほか「折れ戸」「開き戸」にすることもできます。

浴槽は「ラウンド浴槽」や「クレイドル浴槽」にすることもできます。その場合は別モデル「サザナA」に含まれる各パーツをお使いください。

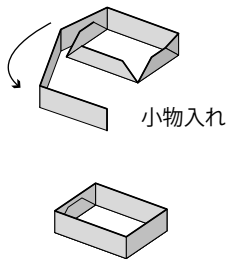
		枚数
本体	1620サイズ	12
浴槽	スクエア浴槽	
天井	平天井	
窓	片引き / なし	
扉	引き戸 / 開き戸 / 折戸	



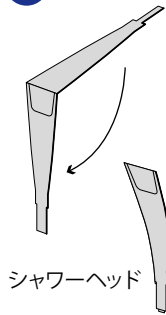
※壁②は窓ありの場合「壁②-上」「壁②-下」を、窓なしの場合は「壁②窓なし用」を使用します。



7

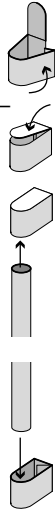


8



9

スライドバー

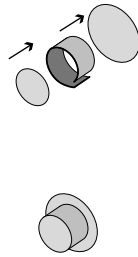


6

パイプ長
約56mm
※壁①にある
取付位置の
印も参照

10

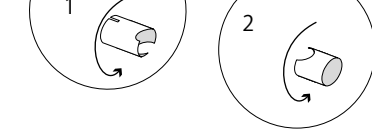
切替レバー



11

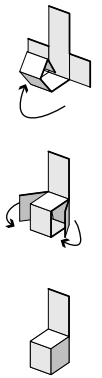
8

シャワーフック
1



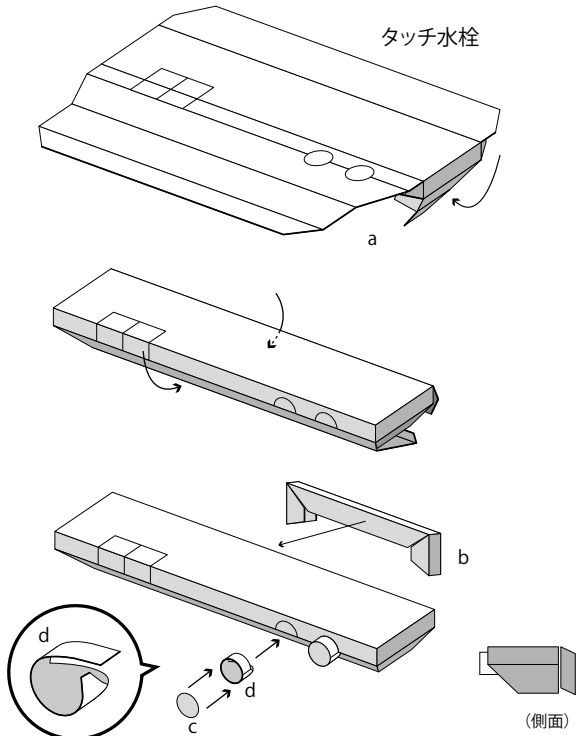
12

シャワーホースフック



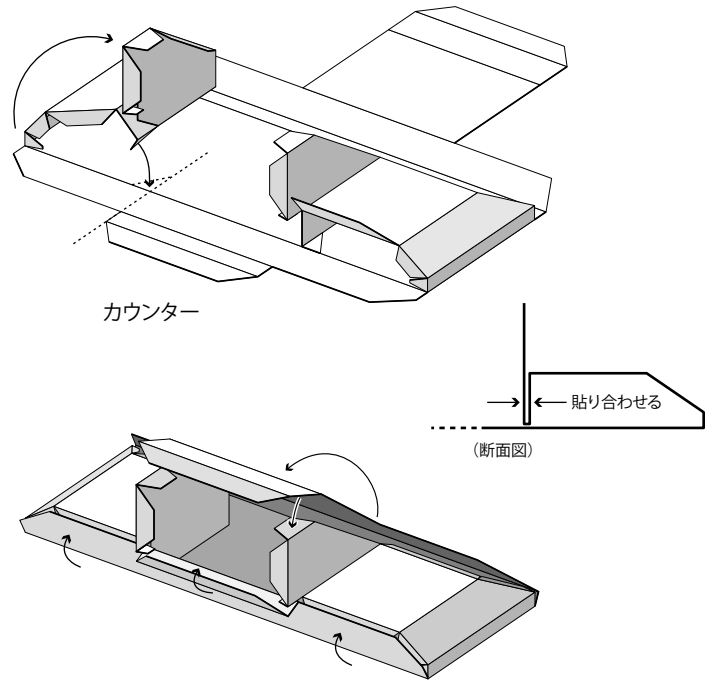
13

タッチ水栓

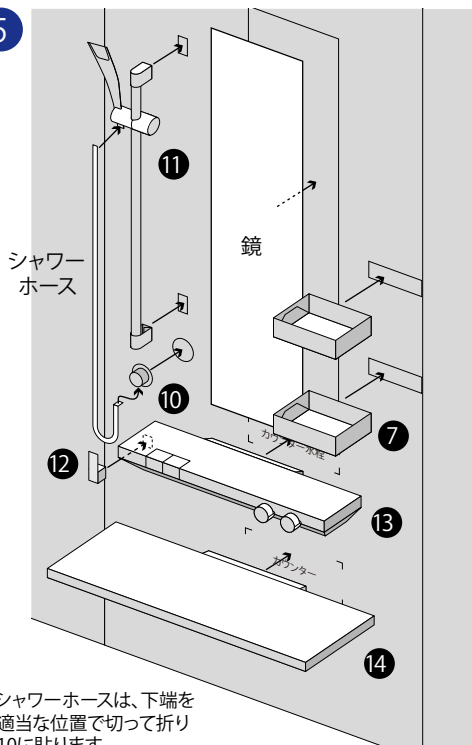


14

カウンター

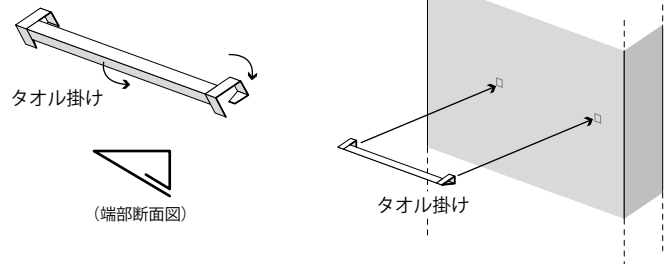


15



※シャワーホースは、下端を
適当な位置で切って折り
10に貼ります

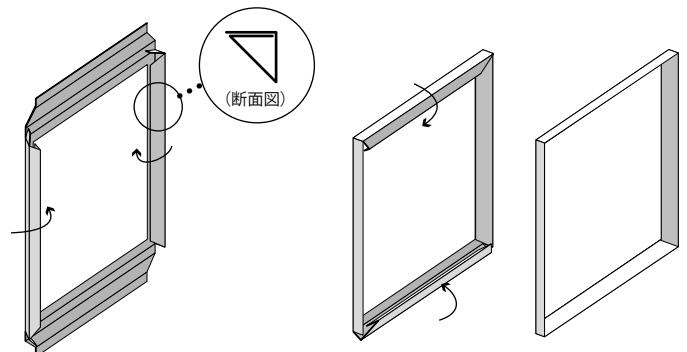
16

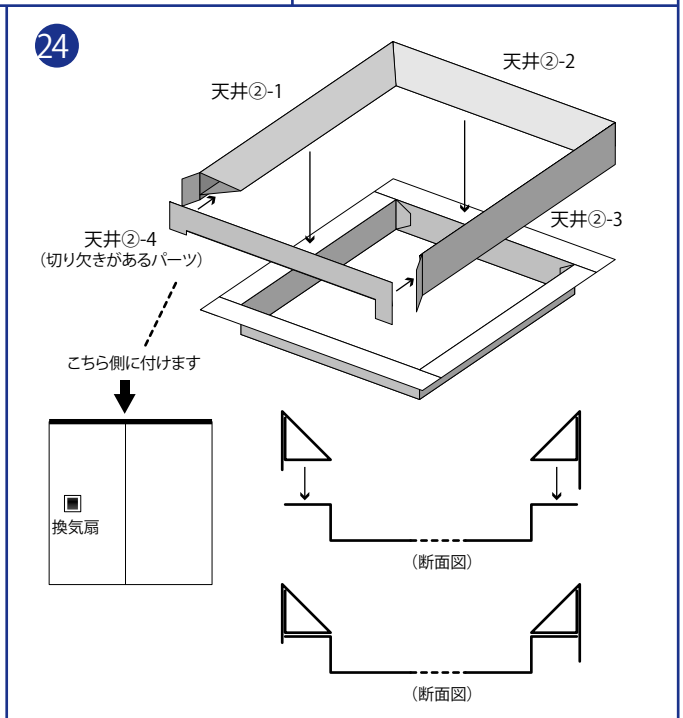
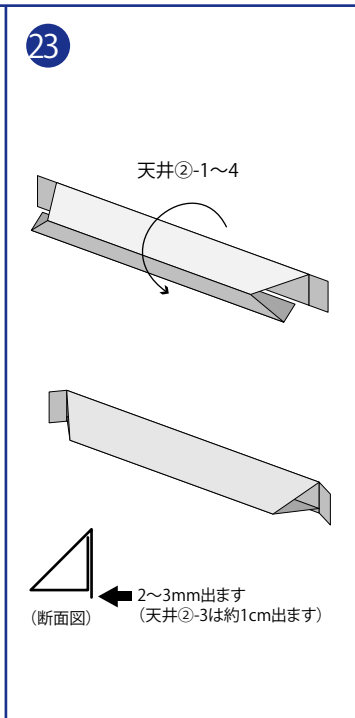
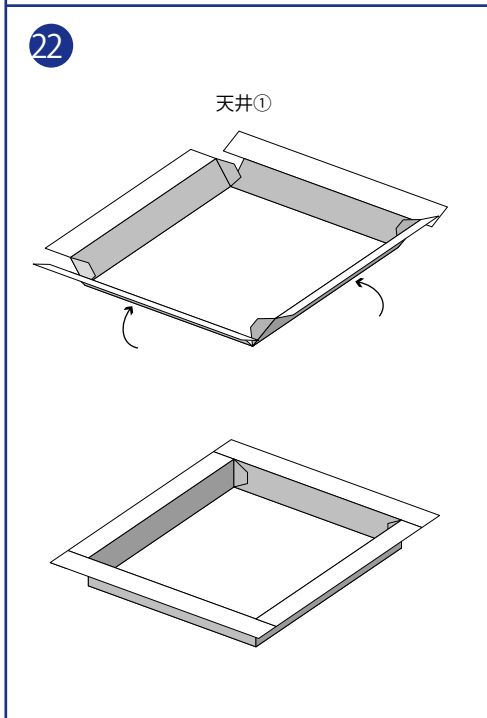
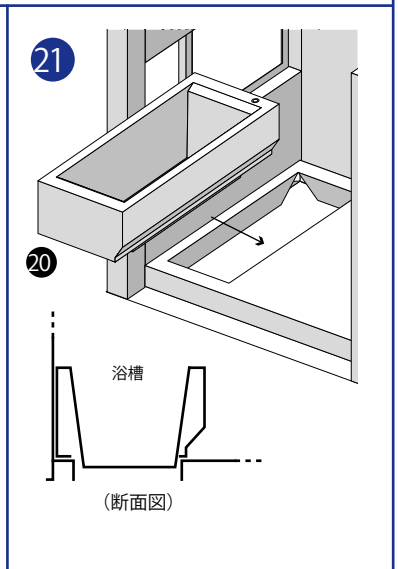
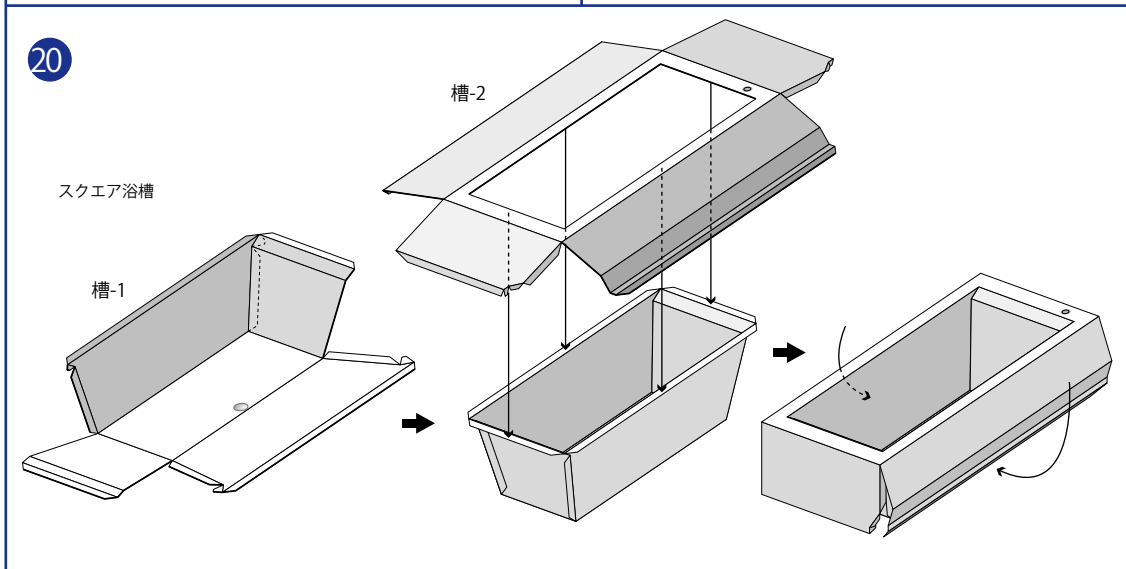
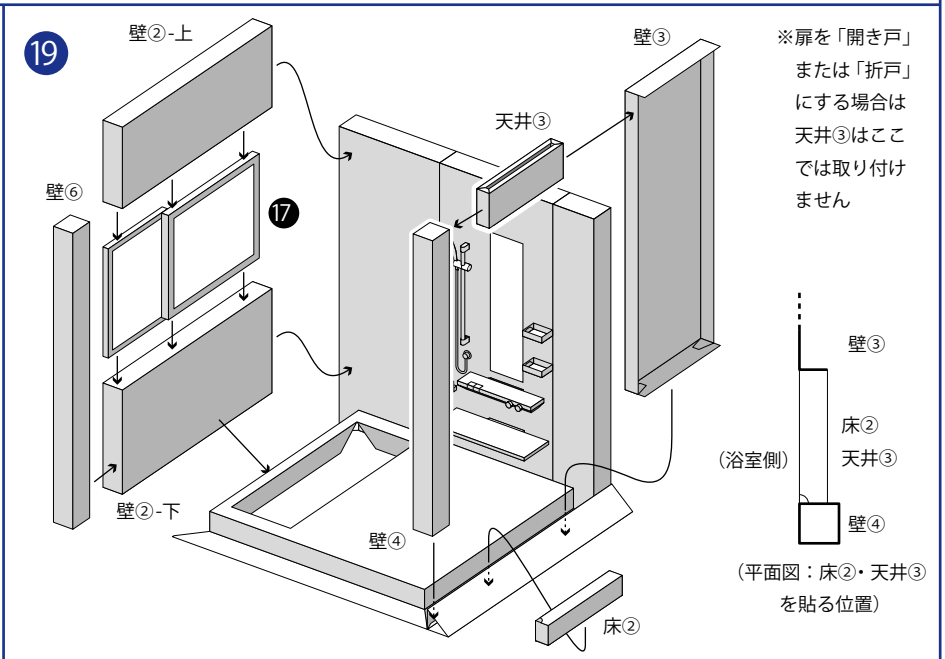
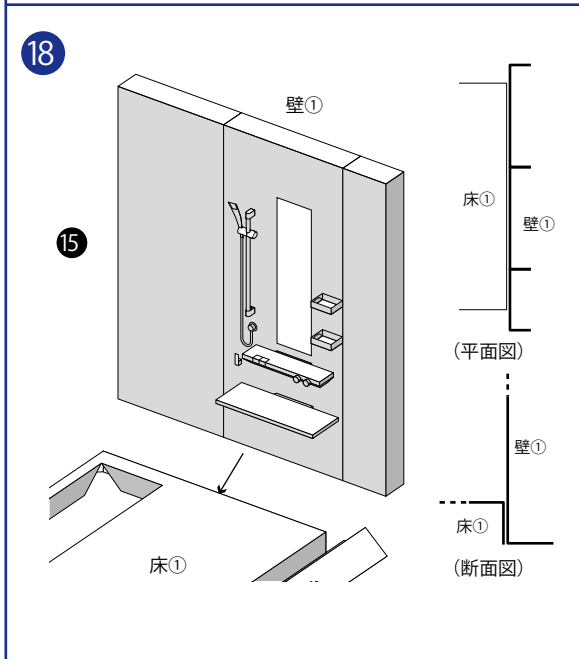


※インテリアパーも同様に作ります。インテリアパーは手順26で使います。

17

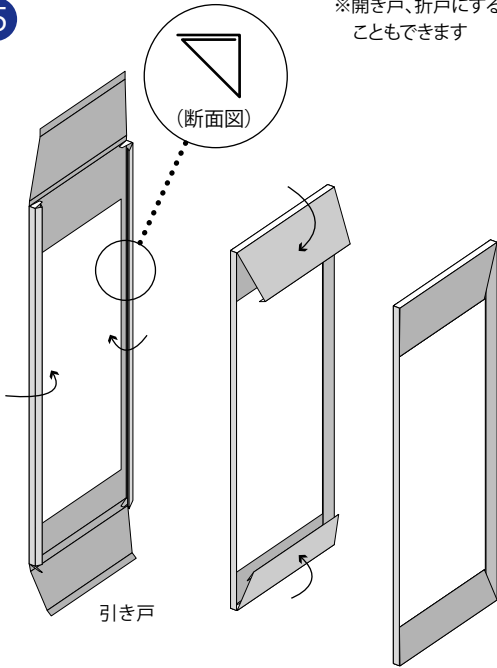
窓



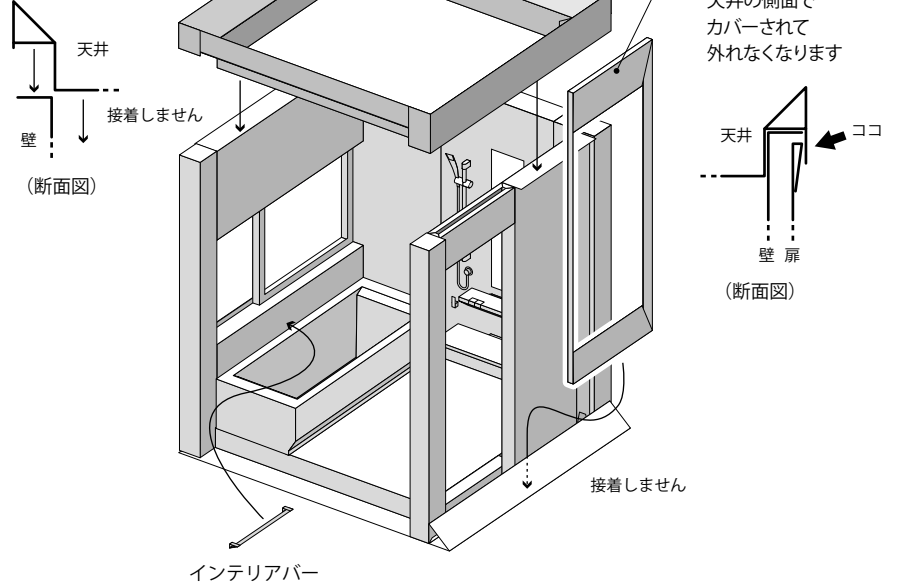


25

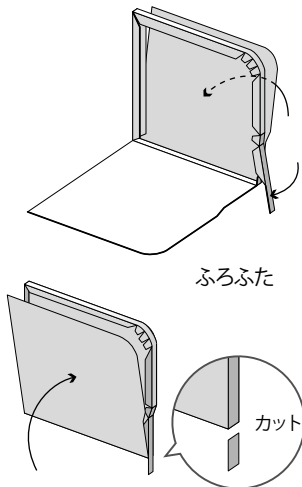
※開き戸、折戸にすることもできます



26

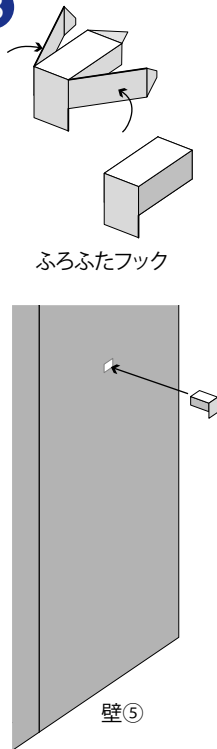


27

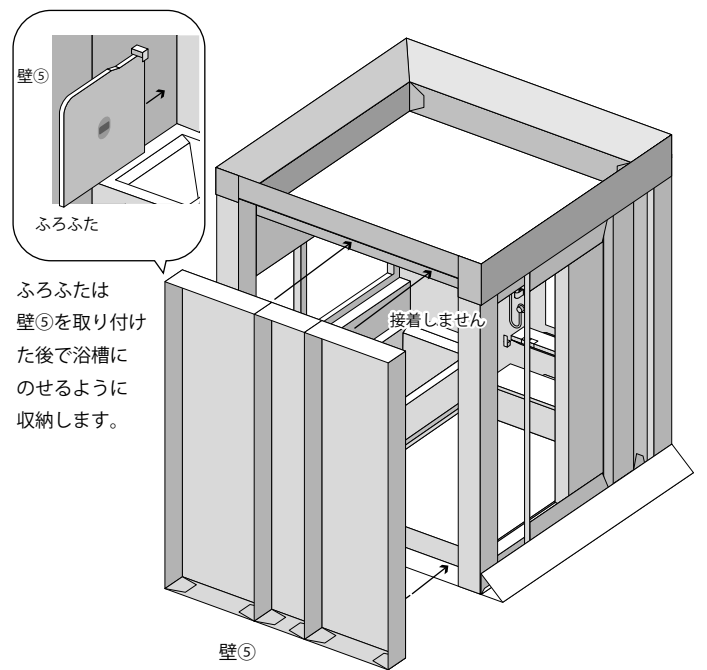


※もう1枚のふろふたも同様に組み立てます

28



29

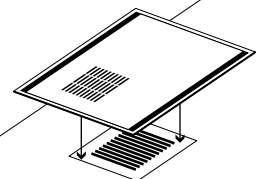
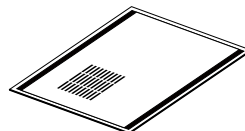


完成です

浴室暖房乾燥機

浴室暖房乾燥機の仕様にしたい場合は、換気扇の位置に貼ってください。

浴室暖房乾燥機



天井①

