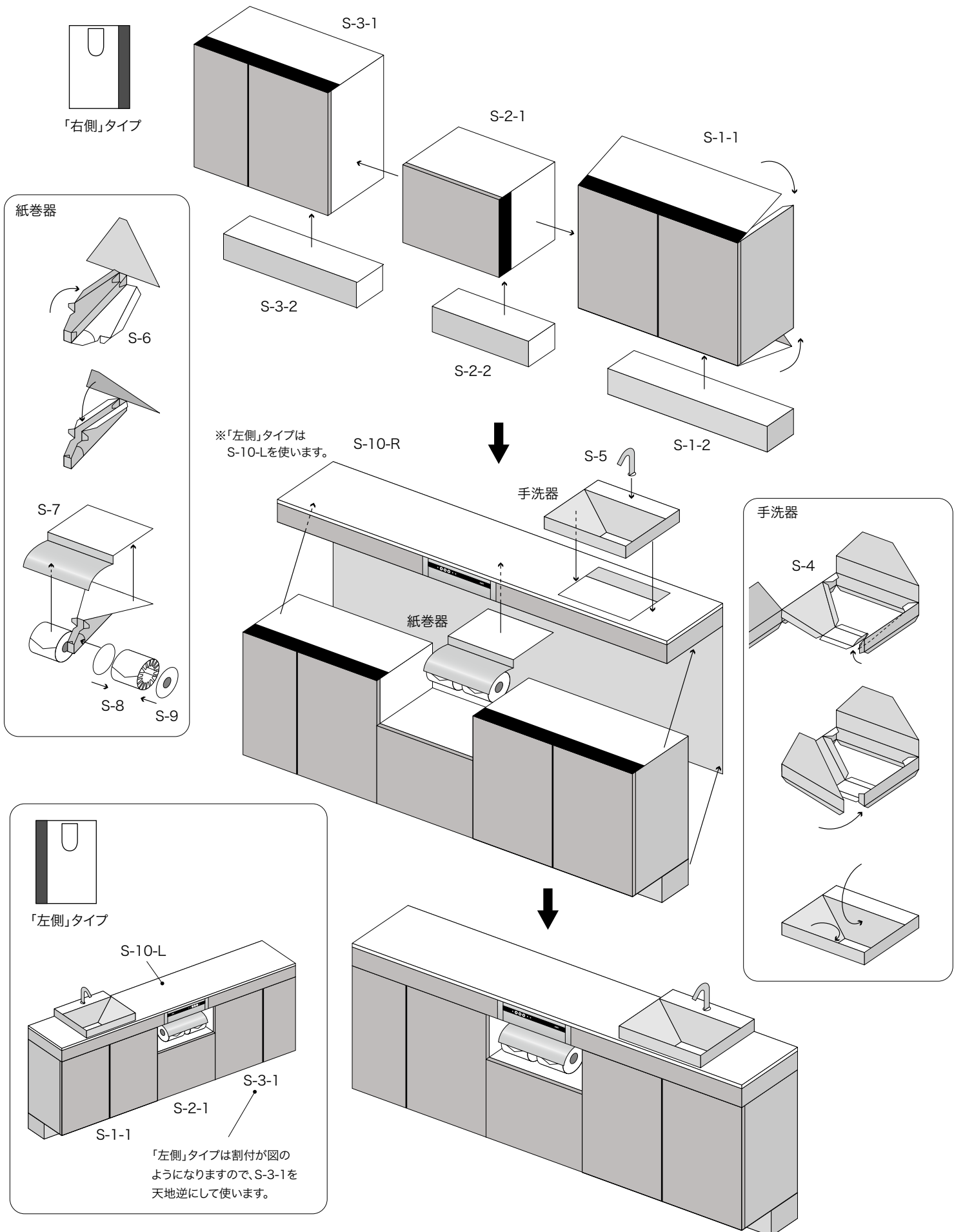


レストルームドレッサー システム D280mm 1 / 2

- ・ 道具はハサミ、木工用ボンドを用意し、さらにピンセット、定規、いらないスプーンがあると便利です。
- ・ 紙は坪量128g/m² (110kg/四六) 程度のものが適しています。
- ・ 折る線は2種類あります。 ----- 山折り ———— 谷折り
- ・ 折る前に薄くて固いもの (スプーン、定規など) でスジをつけておくと折りやすくなります。
- ・ スケールは、等倍 (100%) でプリントアウトしたときに1/8になります。



紙巻器

「右側」タイプ

S-6

S-7

S-8

S-9

手洗器

S-4

「左側」タイプ

S-10-L

S-1-1

S-2-1

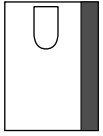
S-3-1

「左側」タイプは割付が図のようになりますので、S-3-1を天地逆にして使います。

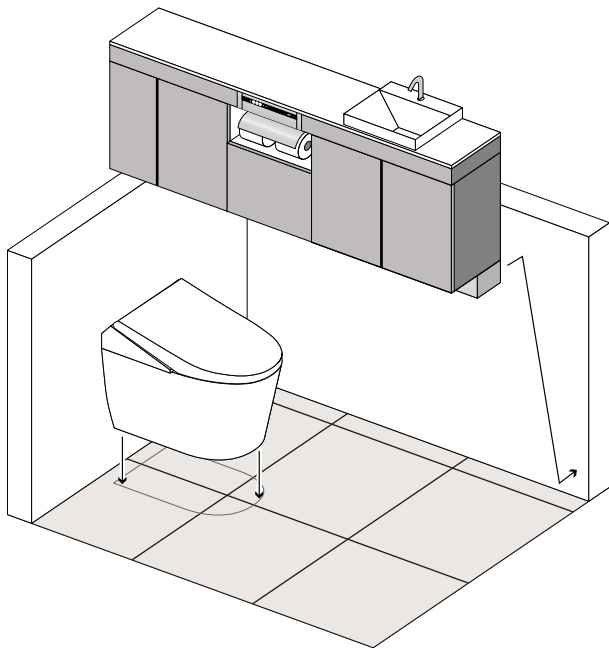
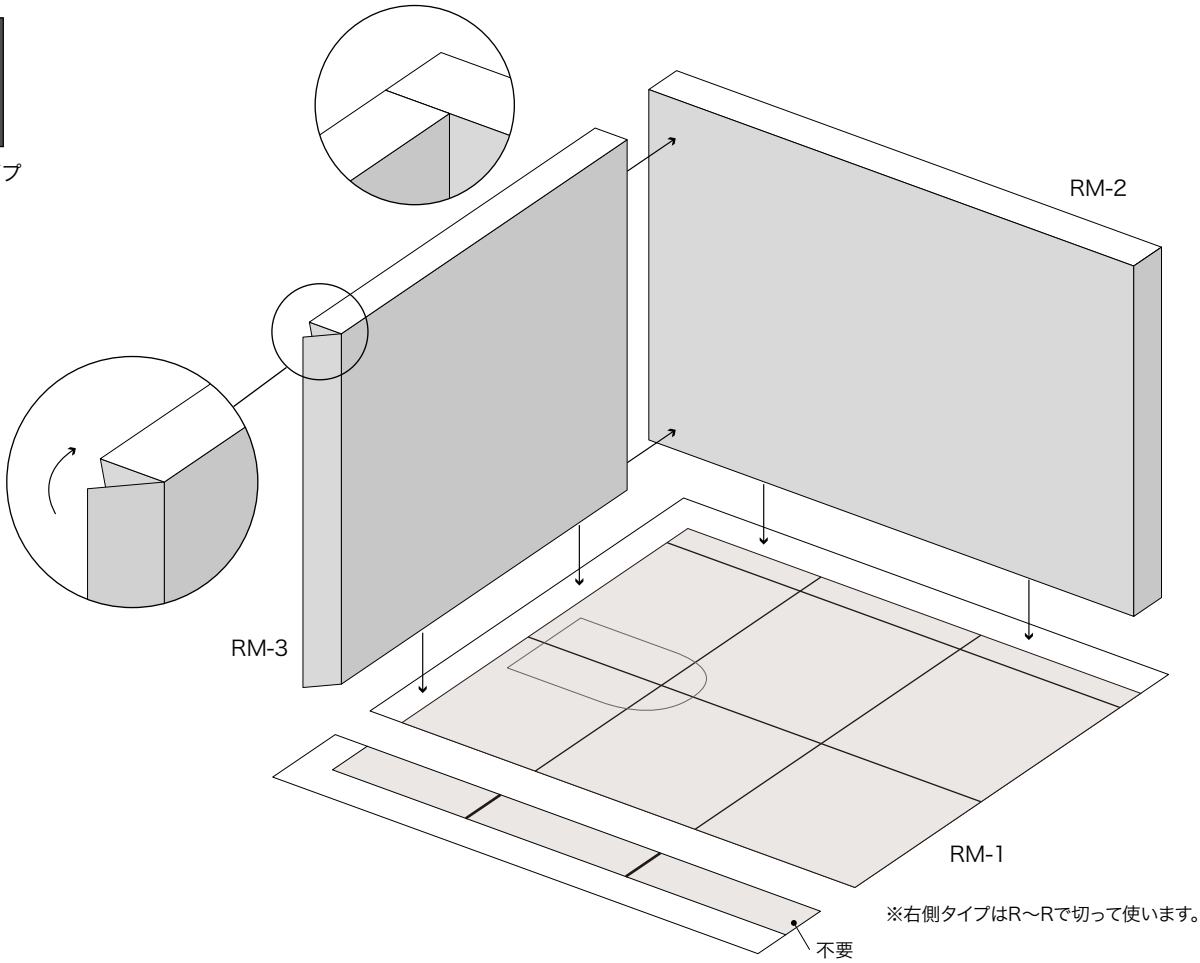
トイレペーパークラフト組立説明書

レストルームドレッサー システム D280mm 2 / 2

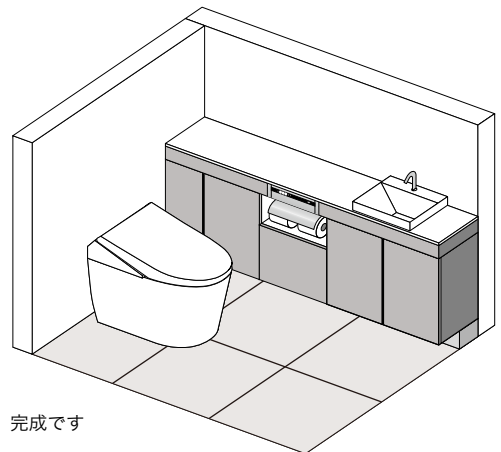
- ・ 道具はハサミ、木工用ボンドを用意し、さらにピンセット、定規、いらないスプーンがあると便利です。
- ・ 紙は坪量128g/m² (110kg/四六) 程度のもので適しています。
- ・ 折る線は2種類あります。 ----- 山折り ———— 谷折り
- ・ 折る前に薄くて固いもの(スプーン、定規など)でスジをつけておくと折りやすくなります。
- ・ スケールは、等倍(100%)でプリントアウトしたときに1/8になります。



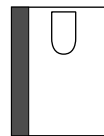
「右側」タイプ



※取り付けるウォシュレットはAHタイプで図示しています



完成です



「左側」タイプ

