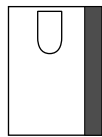
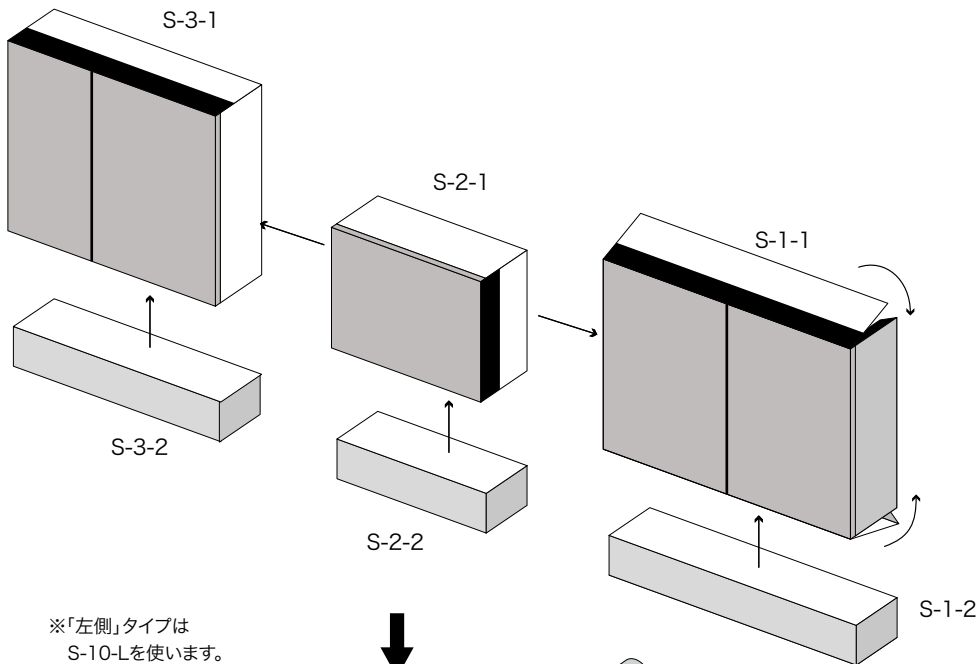


## レストルームドレッサー システム D150mm 1 / 2

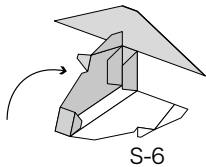
- ・道具はハサミ、木工用ボンドを用意し、さらにピンセット、定規、いらないスプーンがあると便利です。
- ・紙は坪量128g/m<sup>2</sup> (110kg/四六) 程度のもので適しています。
- ・折る線は2種類あります。 ----- 山折り      ———— 谷折り
- ・折る前に薄くて固いもの(スプーン、定規など)でスジをつけておくと折りやすくなります。
- ・スケールは、等倍(100%)でプリントアウトしたときに1/8になります。



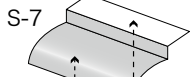
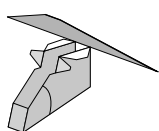
「右側」タイプ



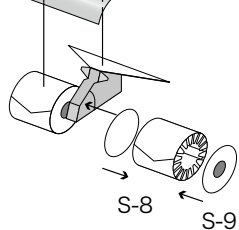
### 紙巻器



S-6



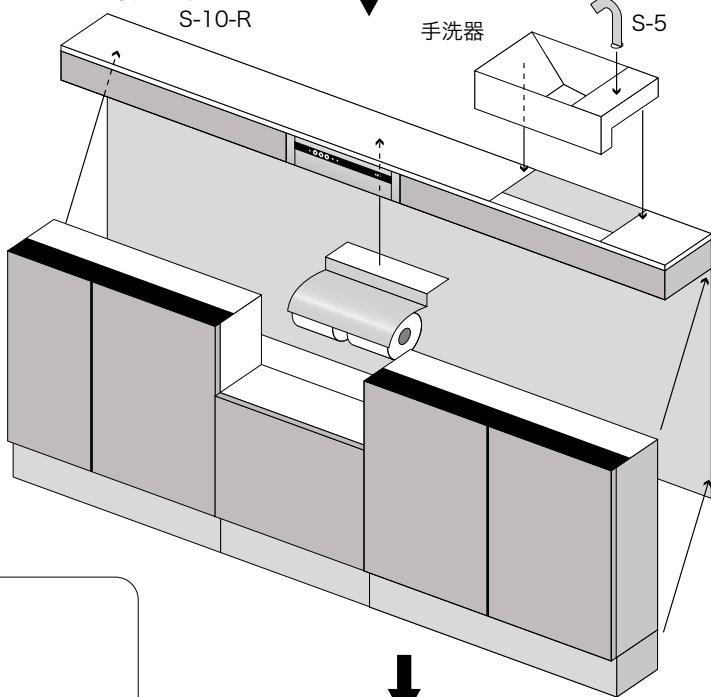
S-7



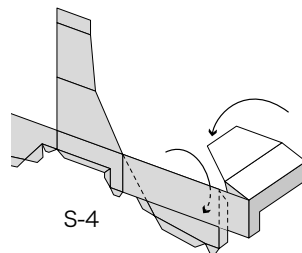
S-8

S-9

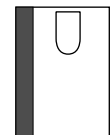
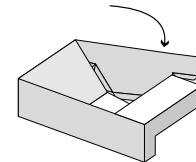
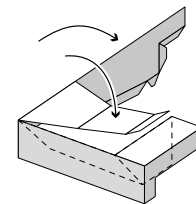
※「左側」タイプは  
S-10-Lをします。



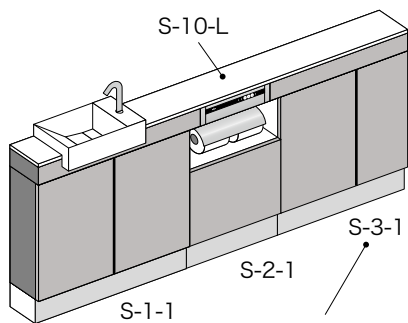
### 手洗器



S-4



「左側」タイプ



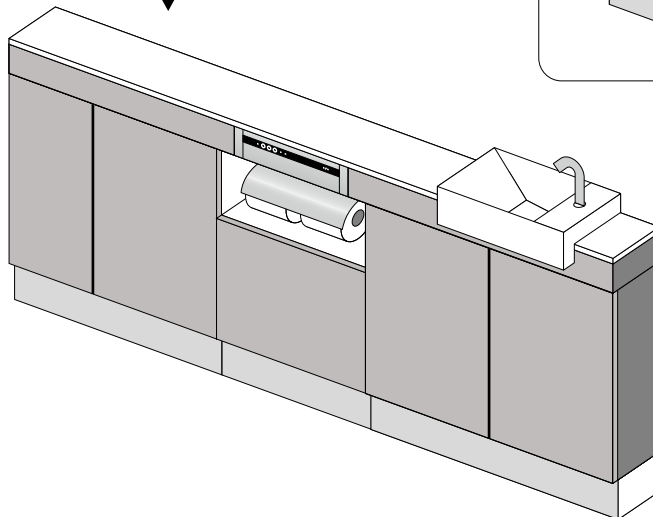
S-10-L

S-2-1

S-3-1

S-1-1

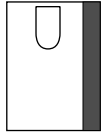
「左側」タイプは割付が図の  
ようになりますので、S-3-1を  
天地逆にして使います。



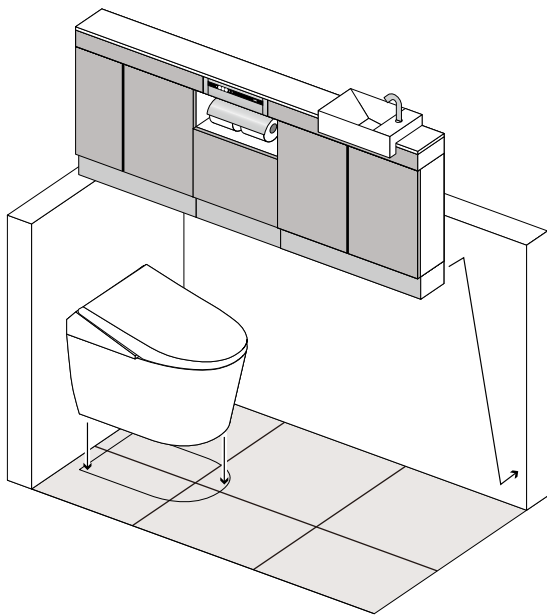
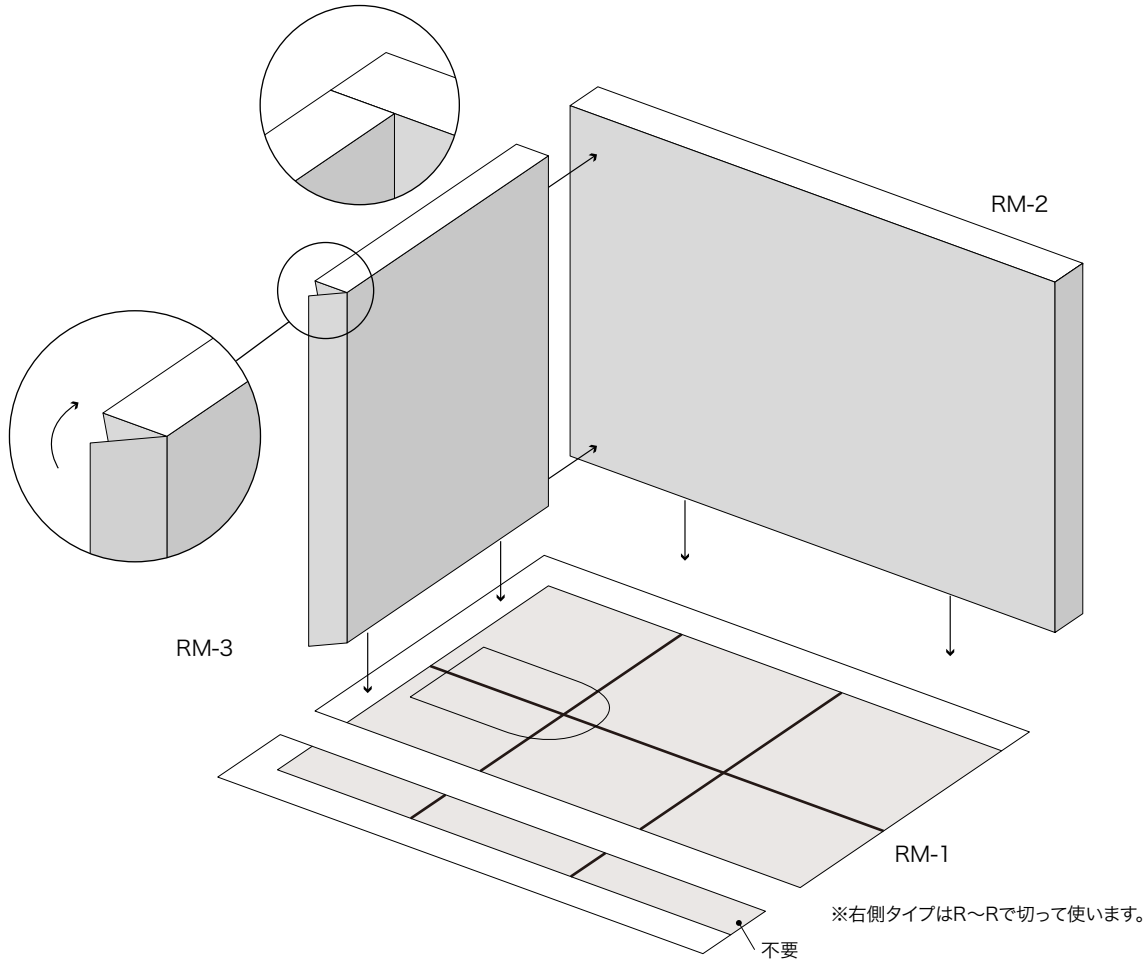
トイレパークラフト組立説明書

## レストルームドレッサー システム D150mm 2 / 2

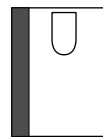
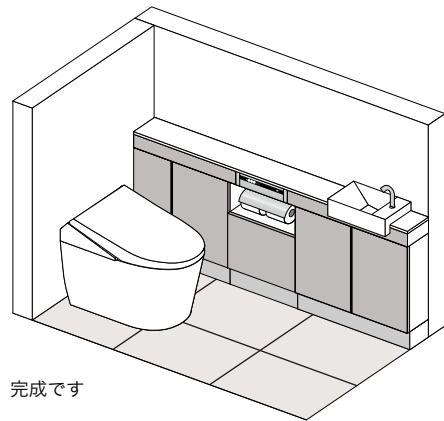
- ・ 道具はハサミ、木工用ボンドを用意し、さらにピンセット、定規、いらないスプーンがあると便利です。
- ・ 紙は坪量128g/m<sup>2</sup> (110kg/四六) 程度のもので適しています。
- ・ 折る線は2種類あります。 ----- 山折り      ———— 谷折り
- ・ 折る前に薄くて固いもの(スプーン、定規など)でスジをつけておくと折りやすくなります。
- ・ スケールは、等倍(100%)でプリントアウトしたときに1/8になります。



「右側」タイプ



※取り付けるウォシュレットはAHタイプで図示しています



「左側」タイプ

