

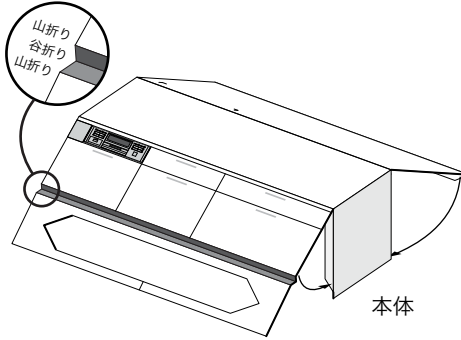
## システムキッチン CRASSO (クラッソ) ペーパークラフト 組み立て説明書：対面型

- ・ 道具はハサミ、木工用ボンドを用意し、さらにピンセット、定規、いらないスプーンがあると便利です。
- ・ 紙は坪量180g/m<sup>2</sup>程度のものが適しています。
- ・ 折る線は2種類あります。  
 ----- 山折り      - - - - - 谷折り
- ・ 折る前に薄くて固いもの（スプーン、定規など）でスジをつけておくと折りやすくなります。

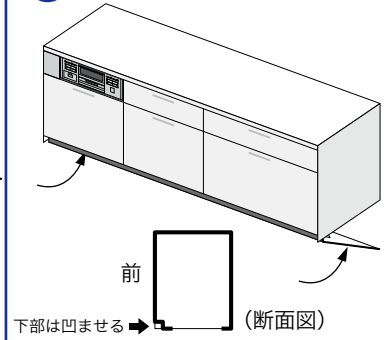
他の色も用意されています。白以外を作りたい方は、組み立てる前に本体に好きな色の面を貼りましょう。



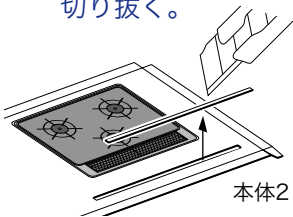
### 1 本体を折って側面を貼る。



### 2 底板を貼る。



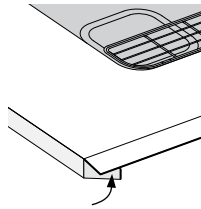
### 3 本体2のスリットを切り抜く。



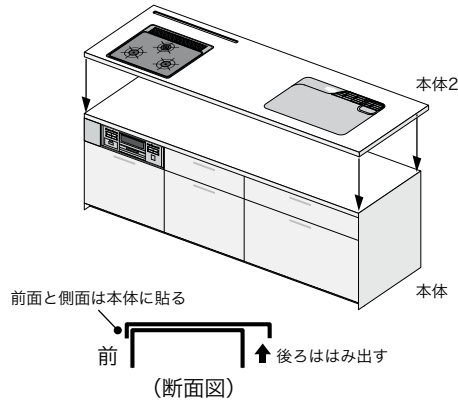
あとでスクリーンを取り付ける  
ところです。

カッターを使うのが難しい  
場合は、切り抜かなくてOKです。

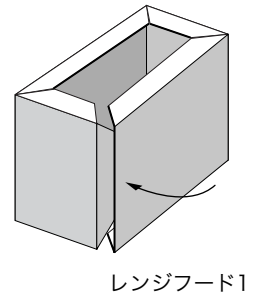
### 4 側面を貼る。



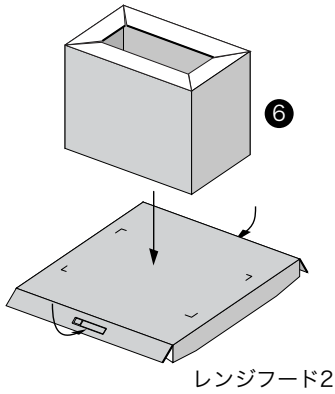
### 5 本体に本体2を貼る。



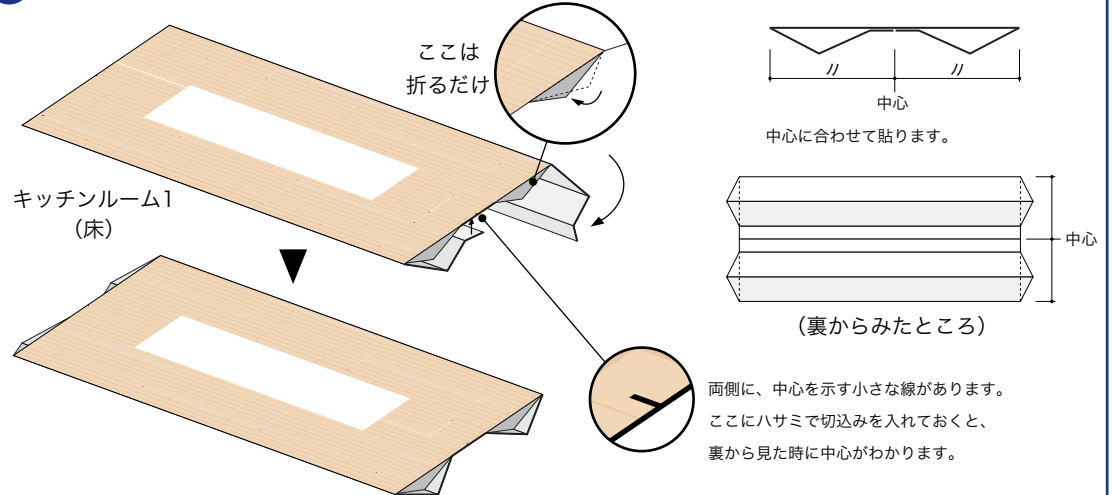
### 6 レンジフード1を組み立てる。



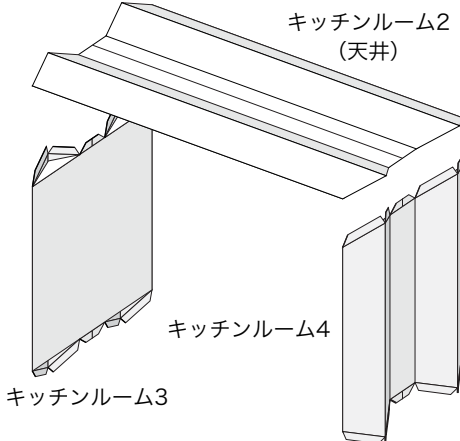
### 7 レンジフード2を組み立て、6と合わせる。



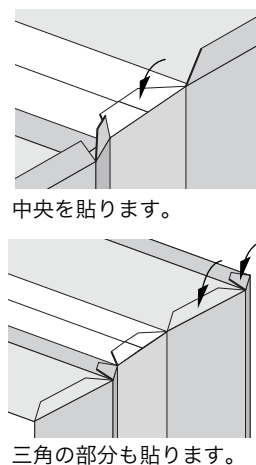
### 8 キッチンルーム1を組み立てる。



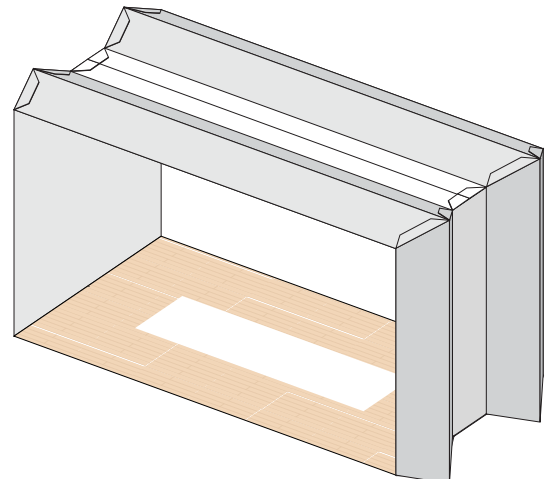
### 9 同様にキッチンルーム2、3、4も組み立てる。



### 10 お互いを貼る。

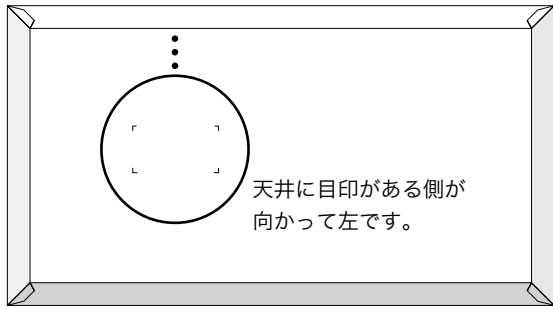


### 11 キッチンルームの出来上がり。



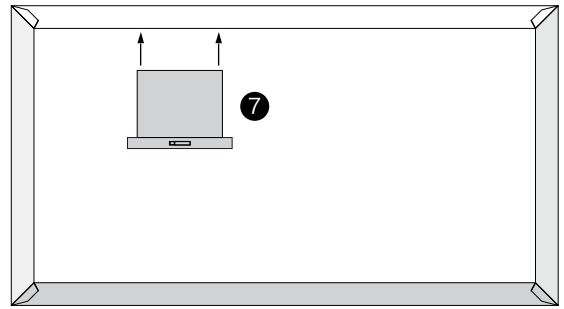
## 組み立て説明書：対面型

12 キッチンルームの天井にレンジフードを取り付ける。



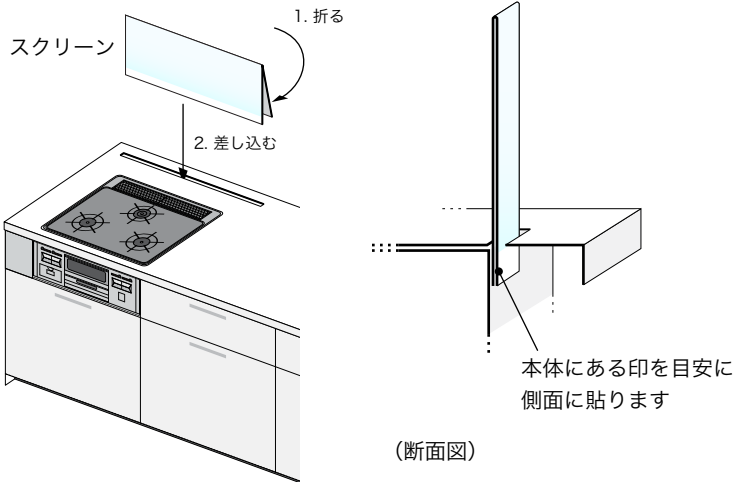
天井に目印がある側が  
向かって左です。

(正面図)

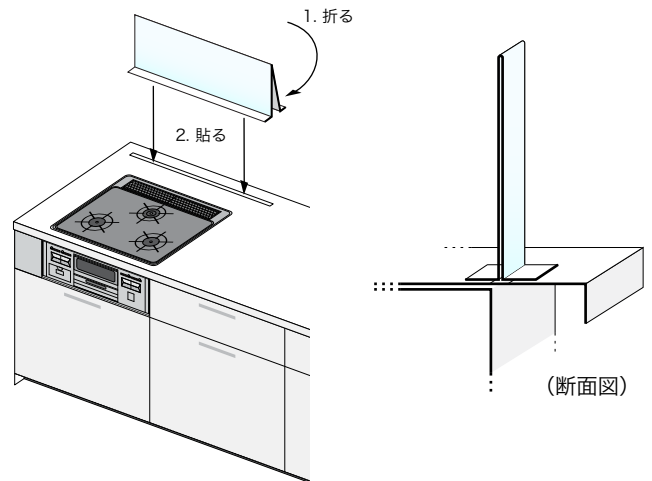


(正面図)

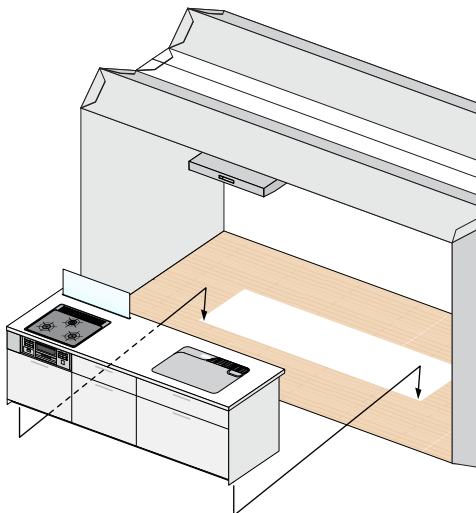
13 スクリーンを折り、本体に取り付ける。



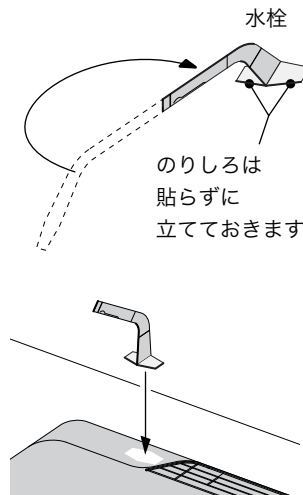
※③でスリットを切り抜くのが難しかった場合は  
スクリーンを上から貼ります。



14 キッチンルームに本体を  
取り付ける。



15 水栓を折って貼り  
あわせ、本体に貼る。



16 完成です。

