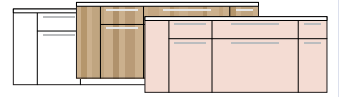


システムキッチン CRASSO (クラッソ) ペーパークラフト

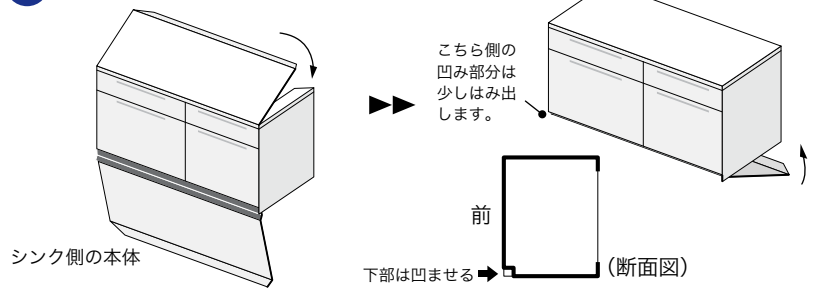
## 組み立て説明書：A型

- ・ 道具はハサミ、木工用ボンドを用意し、さらにピンセット、定規、いらないスプーンがあると便利です。
- ・ 紙は坪量180g/m<sup>2</sup>程度のものが適しています。
- ・ 折る線は2種類あります。  
 ----- 山折り      - - - - - 谷折り
- ・ 折る前に薄くて固いもの（スプーン、定規など）でスジをつけておくと折りやすくなります。

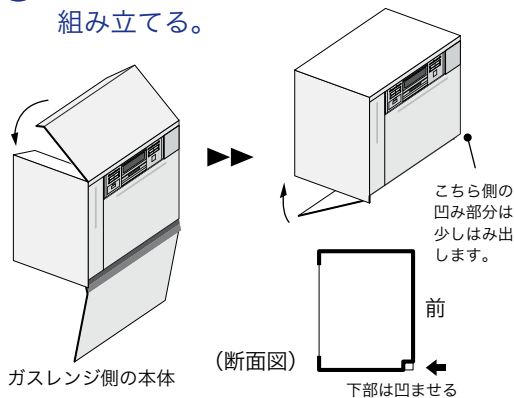
他の色も用意されています。白以外を作りたい方は、組み立てる前に本体と吊り戸棚に好きな色の面を貼りましょう。



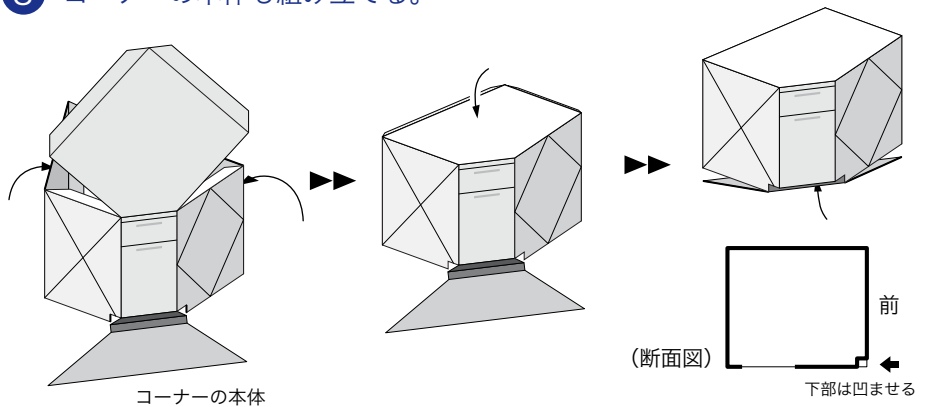
### 1 シンク側の本体を組み立てる。



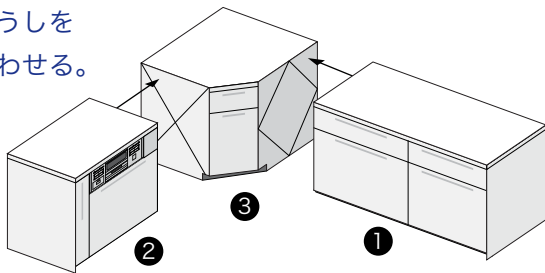
### 2 同じようにガスレンジ側も組み立てる。



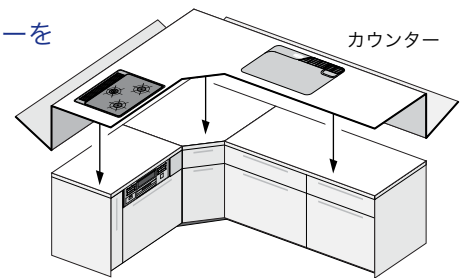
### 3 コーナーの本体も組み立てる。



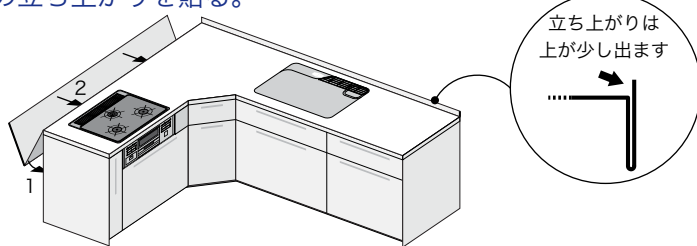
### 4 本体どうしを貼り合わせる。



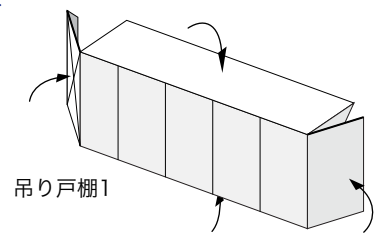
### 5 本体にカウンターを貼る。



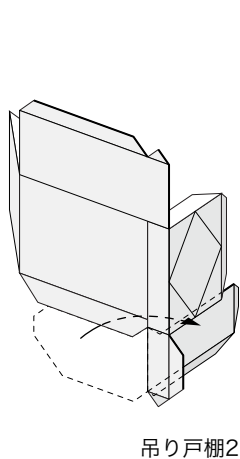
### 6 後ろの立ち上がりを貼る。



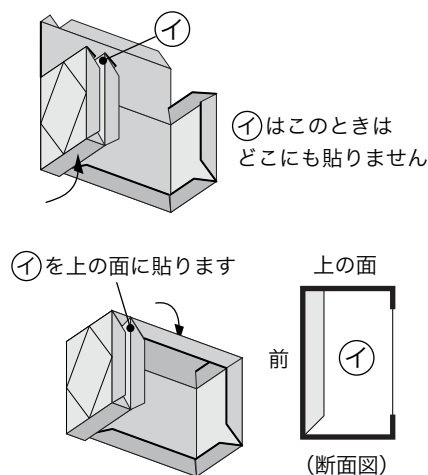
### 7 吊り戸棚1を組み立てる。



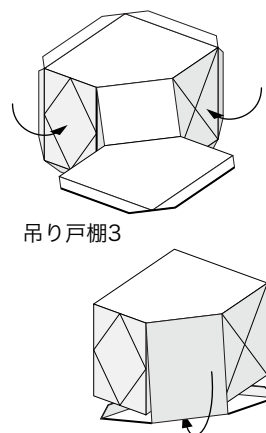
### 8 吊り戸棚2を折る。



### 9 下の面、上の面を折って貼る。



### 10 吊り戸棚3を折って貼る。

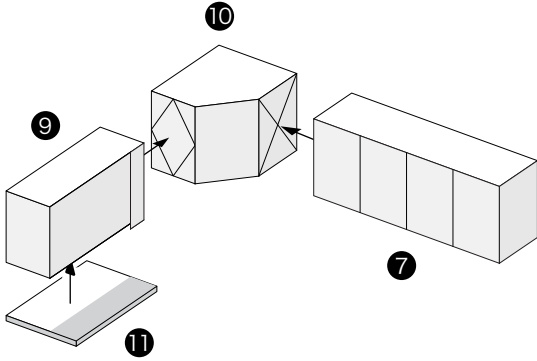


### 11 レンジフードを薄い箱形に組み立てる

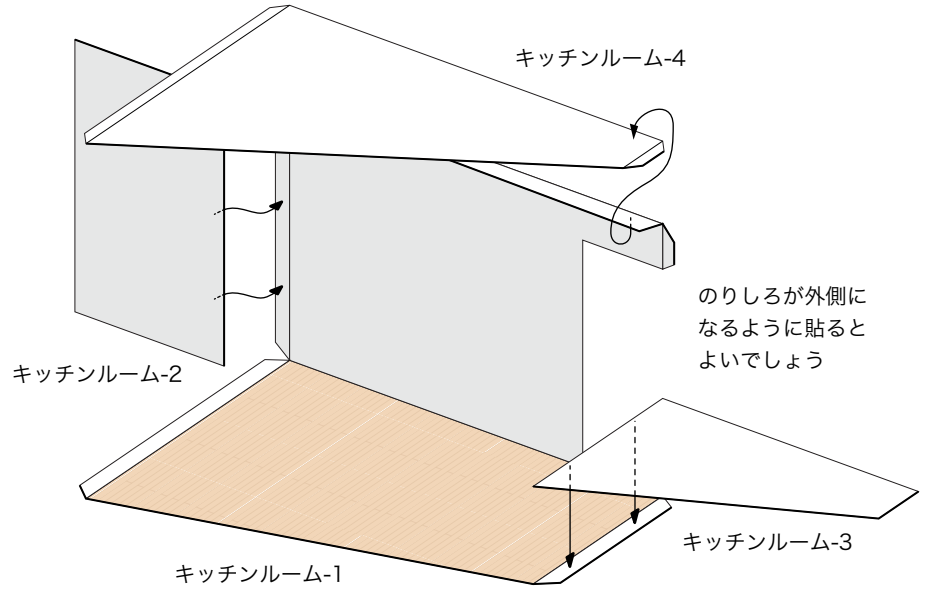


## 組み立て説明書：A型

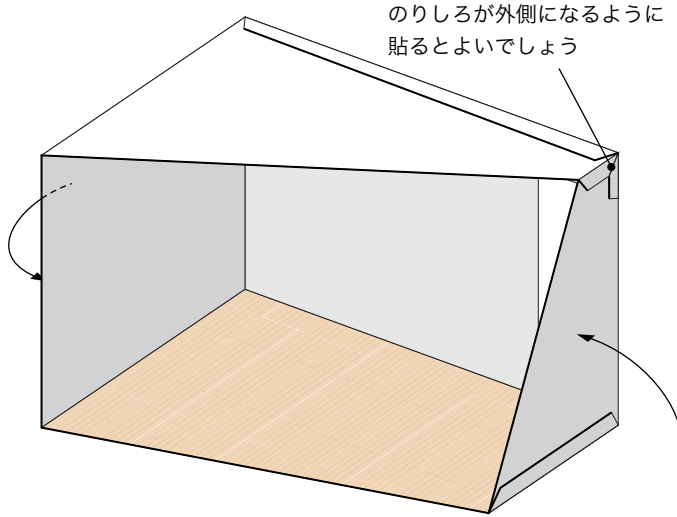
- 12** 吊り戸棚にレンジフードを貼り、  
×印、◇印の部分同士を貼って  
つなげる。



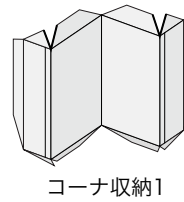
- 13** キッチンルーム-1を折り、2~4を貼る。



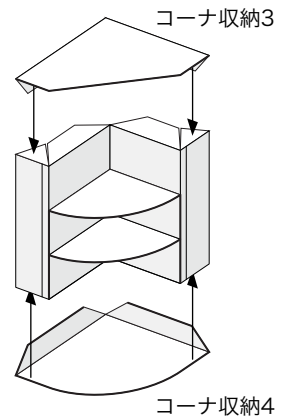
- 14** 両側の「壁」をおこして貼る。



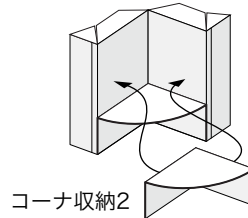
- 15** コーナー収納1を折る。



- 17** コーナー収納3、4  
を貼る。

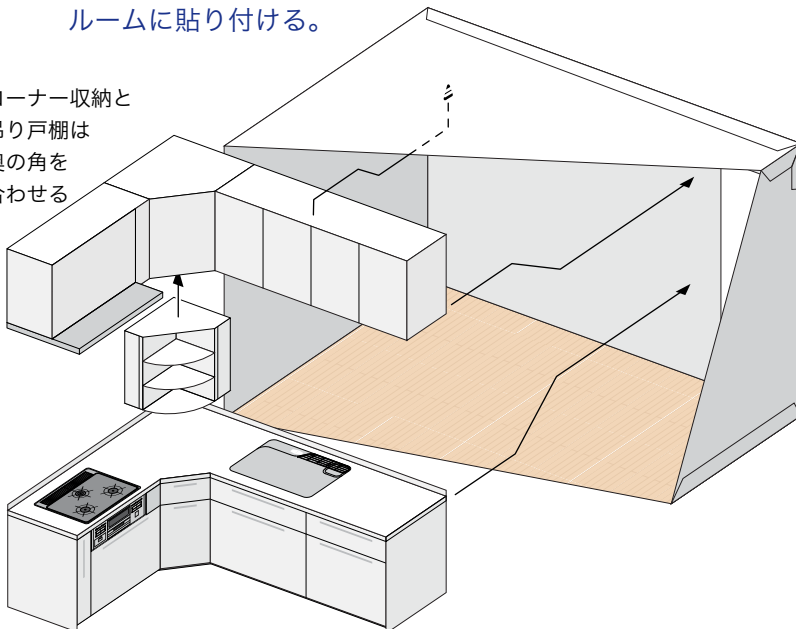


- 16** コーナー収納2を貼る。

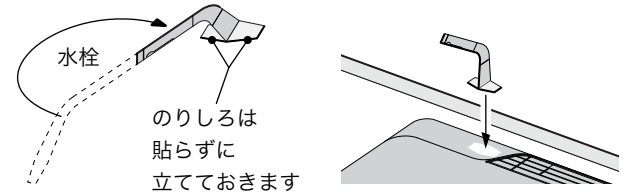


- 18** コーナー収納を吊り戸棚に貼り、それとキッチン本体を  
ルームに貼り付ける。

コーナー収納と  
吊り戸棚は  
奥の角を  
合わせる



- 19** 水栓を折って貼りあわせ、本体に貼る。



- 20** 完成です。

