

2 便器内に水が流れる (約30秒)

- 便器ボウル内のお掃除をしてください。

途中で ● を押すと、30秒を待たずに次の動作へ移ります。



3 便器内の水がすべて排出する (約30秒)

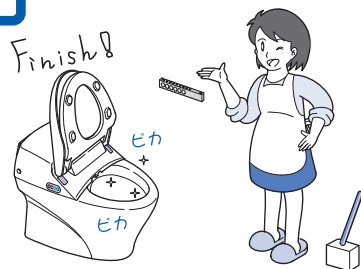
- 便器の奥のお掃除をしてください。

途中で ● を押すと、30秒を待たずに次の動作へ移ります。



4 便器内に水が溜まる

- 便器のお掃除完了です。



途中で便器そうじをやめたいときは…

- ● を押してください。
便器の水を排出した後、水を溜めて止まります。

ご注意ください!

便器内を洗剤でお手入れするときは、● で水を流す前に行ってください。

- 便器内の清掃にトイレ用洗剤などを使用するときは、早目（3分以内）に洗い流した後、便座・便ふたは開けたままにしておいてください。また、便器についた洗剤は確実にふき取ってください。（便器用洗剤などの気化ガスがウォシュレット本体内に入り、故障の原因になります。）

ヒータ付便器のときは…

アドバイス 1

- 便器にはヒータを組み込んでいますので便器や床に水をかけないでください。また、小便などが便器から飛び散ったときは、すぐにふき取ってください。

アドバイス 1 便器内面の掃除

便器内面は洗浄水で洗われますが、水あかや便の状態によっては付着し、落ちにくいことがあります。そのまましておかず、すぐに洗い落とすようにしてください。

凍結による破損の予防及び長期間使わないときの処置

凍結が予想されるとき、または長期間使わないときは、下記のご注意事項を確認していただいた後、それぞれの処置を行ってください。

ご注意ください!

凍結が予想されるときは…

1. 電源は切らないでください。（**運転** を「入」状態にしてください。）
2. 節電はしないでください。
Ⓜ タイマー節電をやめるときは30ページ Ⓜ おまかせ節電をやめるときは31ページ
3. 温水・便座温度の設定をMAXにして、便ふたを閉めてください。
4. 別荘など（長期間使用しない場合）では、ご使用できません。

- 次のフローで確認し、それぞれの手順に従って処置を行ってください。

凍結が予想されるとき

凍結予防には2通りの方法があります。便ふたの裏側に表示されている品番をご確認ください。

TCF9912J/TCF9922J

流動方式にて、凍結予防を行ってください。
Ⓜ 41ページ

TCF9912HJ/TCF9922HJ

ヒータ付便器・水抜併用方式にて、凍結予防を行ってください。
Ⓜ 42ページ

長期間使わないとき (凍結のおそれがない場合のみ)

長期間使わないときの処置を行ってください。
Ⓜ 43ページ

※凍結のおそれがある場合は部品が破損し、水漏れする可能性があります。そのときは、左記 **凍結が予想されるとき** の内容に従い、凍結予防を行ってください。

凍結が予想されるとき

凍結予防のしかた（流動方式）

- 便器とウォシュレットの水を一定の間隔で自動で流して凍結を予防する方法です。

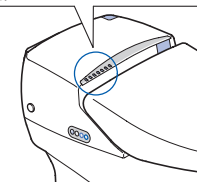
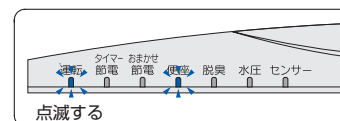
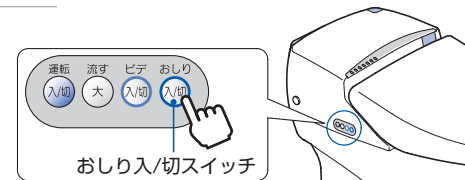
本体操作部の **おしり入切** を 10秒以上押す

凍結の予防を開始します。

- 本体表示部の「運転」ランプが点灯から点滅に変わります。
- ノズルが収納したままで温水が5分間隔で出ます。
- 便器の水が10分間隔で流れます。

凍結予防を確実にを行うには…

- リモコンの温水・便座温度の設定をMAXに設定してください。
- 便ふたを必ず閉めてください。

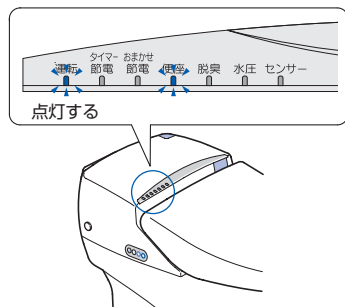


凍結予防をやめるとき

本体操作部の **おしり入切** を
10秒以上押す

凍結の予防をやめます。

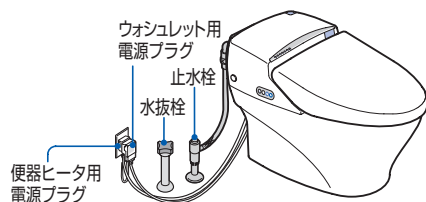
- 本体表示部の「運転」ランプが点滅から点灯に戻ります。



凍結予防のしかた（ヒータ付便器・水抜併用方式）

1 水抜栓を操作して、給水を止める

※ 止水栓は開けたままにしておいてください。



2 ウォシュレット内の水圧を下げる

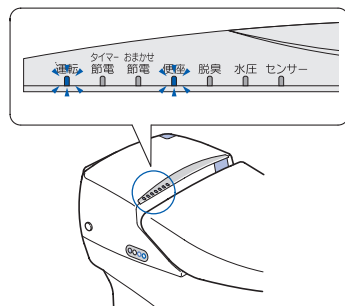
- ① リモコンの **ノズル** を押す
- ② 約10秒後にもう一度 **ノズル** を押す
(ノズルを元に戻します。)

リモコン裏面



3 ウォシュレット内を保温する

- ① 本体操作部の **運転** が「入」であることを確認し、リモコンの便座温度の設定をMAXIにする
 - ② 便ふたを閉める
- ※ 便器ヒータ用の電源プラグが差しこまれていることを確認してください。



凍結予防をやめるとき

1 水抜栓を操作して、給水する

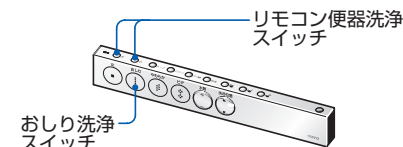


2 リモコンの **おしり大** **おしり小** を押して便器洗浄させる

3 ノズルから吐水させる

- 着座センサーを白紙でおおい、リモコンの **おしり大** を押してノズルから吐水させます。
(吐水は紙コップなどで受けてください。)

アドバイス 1



長期間使わないときの処置（凍結のおそれがない場合のみ）

電源プラグを抜く

長期間使わなかった後に、再通水するとき

1 電源プラグをコンセントに差し込む

2 ノズルから吐水させる

- 着座センサーを白紙でおおい、リモコンの **おしり大** を押して、ノズルから2分間吐水させます。
(吐水は紙コップなどで受けてください。)

アドバイス 1 ウォシュレット本体の中の残水が凍結している場合、水が出てくるまでに時間がかかることがあります。その場合は、トイレ内をあたためてください。