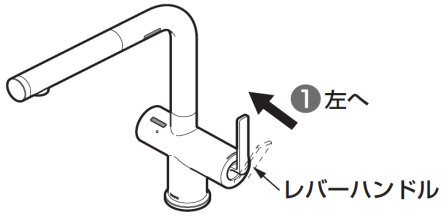


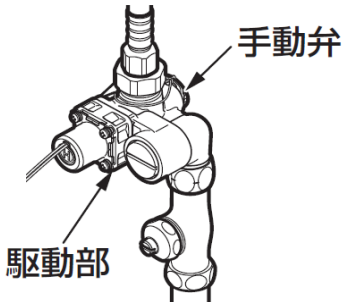
停電復旧時の対応（吐水センサーで水の出し止めができる状態に戻します）

* 手動弁を閉め忘れると、駆動部が開状態のため、センサーで水を止めることができません。
必ず、次の手順で手動弁を閉じてください。



- ① レバーハンドルを
左（止め・閉）方向いっぱい動かす。

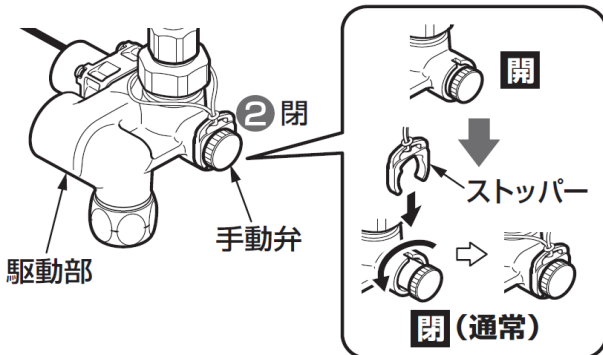
駆動部表側



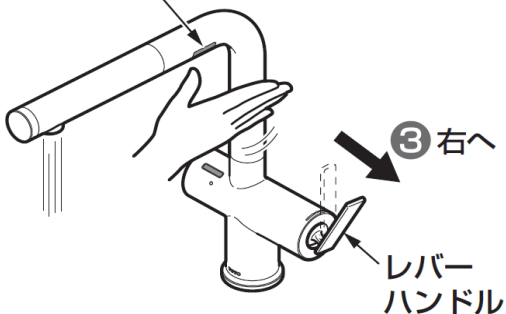
- ② カウンター・ボウル下にある 湯側・水側 2カ所の
駆動部・手動弁を左回りいっぱい回し、
閉状態にする。

保管しておいたストッパー 2個を湯側・水側2カ所の
手動弁部に取り付ける。

駆動部裏側



④ 吐水センサー



- ③ レバーハンドルを右（出し・開）側に動かす。

- ④ 吐水センサーに手をかざすと水が出る。

水が出ることを確認したあとは、
通常どおり 吐水センサーで水の出し止めができます。

浄水器付で浄水センサーがある場合は、
浄水センサーで浄水の出し止めもできます。