

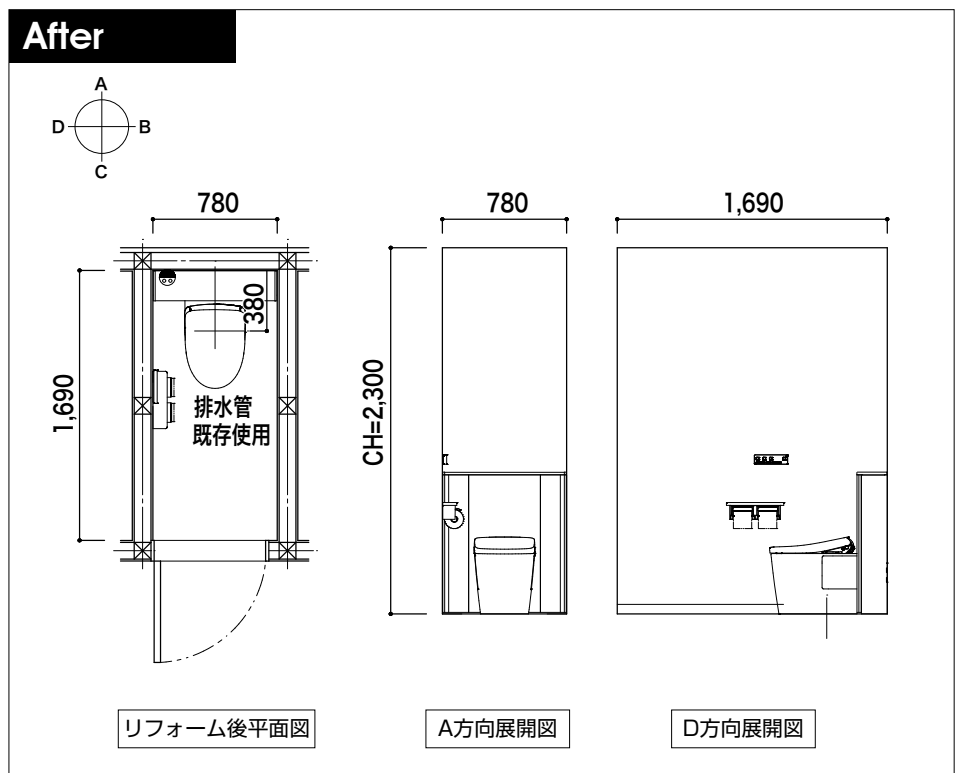
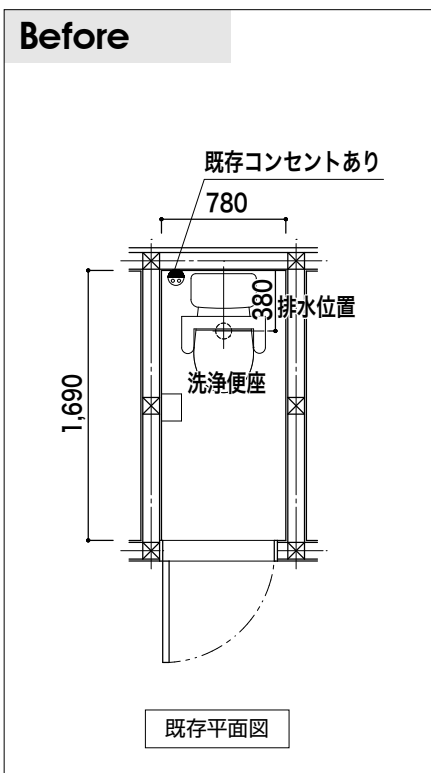
※トイレリフォームの参考価格、工事日数は以降の工事条件から回答いただいた結果を基に記載しています。
 (参考価格、工事日数の情報はこちら▶)



レストパルI型+アプリコットシリーズF1A

■工事条件

工事内容	部位	現状	改修内容	仕様	
<ul style="list-style-type: none"> ・便器交換 ・トイレアクセサリ交換 ・トイレ空間内装張り替え 	内装	床	クッションフロア	張り替え	量産品
		壁	ビニールクロス		
		(下地)	(P B)	便器背面用下地補強、横壁はボードアンカー固定のため補強不要	合板 (t=12 JAS品)
		天井	ビニールクロス	張り替え	量産品
		巾木	木巾木		
		廻り縁	無	無	—
	建具	ドア	開き戸	既存利用	—
	給水工事	便器給水：既存利用 (架橋ポリエチレン管)			
	排水工事	便器排水：既存利用 (VP管) リモデル便器にて対応			
	電気工事	ウォシュレット用コンセントあり・既存利用 換気扇・照明・プレート類既存利用			
その他	駐車場あり				



レストパルI型+アプリコットシリーズF1A

■使用商品

	仕様	品番
住宅用システムトイレ	レストパルI型 手洗器なし スリム収納タイプ 紙巻器：樹脂製 タオル掛け：なし	UWTC1NNN1DA1NNN **
	ウォシュレット：アプリコットF1Aタイプ	