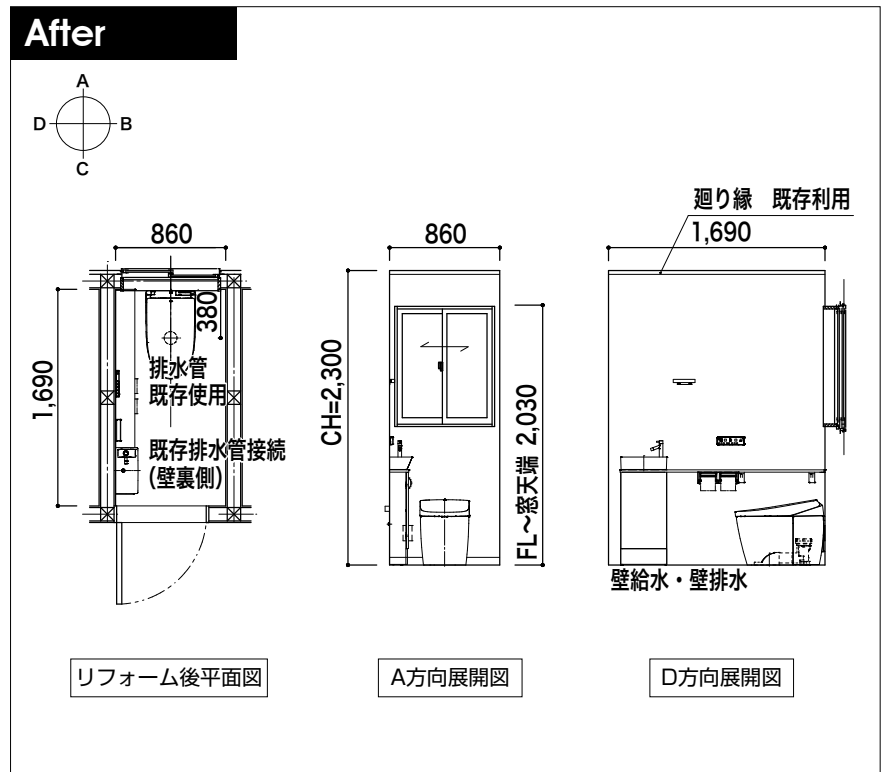
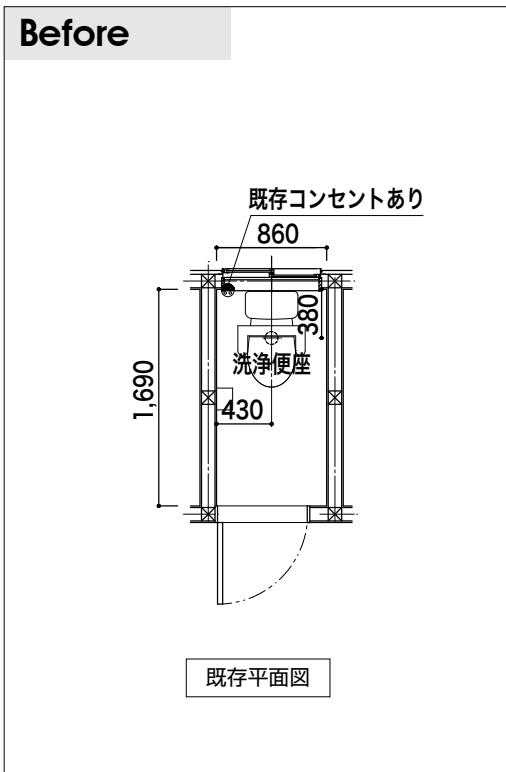


# ネオレスト AS1~AS2

## ■工事条件

工事内容	部位	現状	改修内容	仕様	
便器交換 手洗器新設 トイレアクセサリ交換 トイレ空間内装張替え	内装	床	クッションフロア	張替え	量産品
		壁	ビニールクロス		
		(下地)	(PB)	手洗器用下地補強	合板 (t=12 JAS品)
		天井	ビニールクロス	張替え	量産品
		巾木	ソフト巾木		
		廻り縁	木製	既存利用	-
	建具	ドア	開き戸		-
	給水工事			便器給水：既存利用 (VP管) 新設手洗器：隣室の洗面化粧台の給水より分岐	
	排水工事			便器排水：既存利用 (VP管) リモデル便器にて対応 新設手洗器：図面既存排水管 (洗面排水) に接続	
	電気工事			ウォシュレット用コンセントあり・既存利用 換気扇・照明・プレート類既存利用	
その他			駐車場あり		



# ネオレスト AS1~AS2

## ■使用商品

パターン	仕様		品番
①	ウォシュレット一体形便器	ネオレスト AS1 (リモデル便器)	CES9710M
	手洗器	コンフォートシリーズ (カウンター)	ULRE2LSC11NNN1**
②	ウォシュレット一体形便器	ネオレストAS2 (リモデル便器)	CES9720M
	手洗器	コンフォートシリーズ (カウンター)	ULRE2LSC11NNN1**