

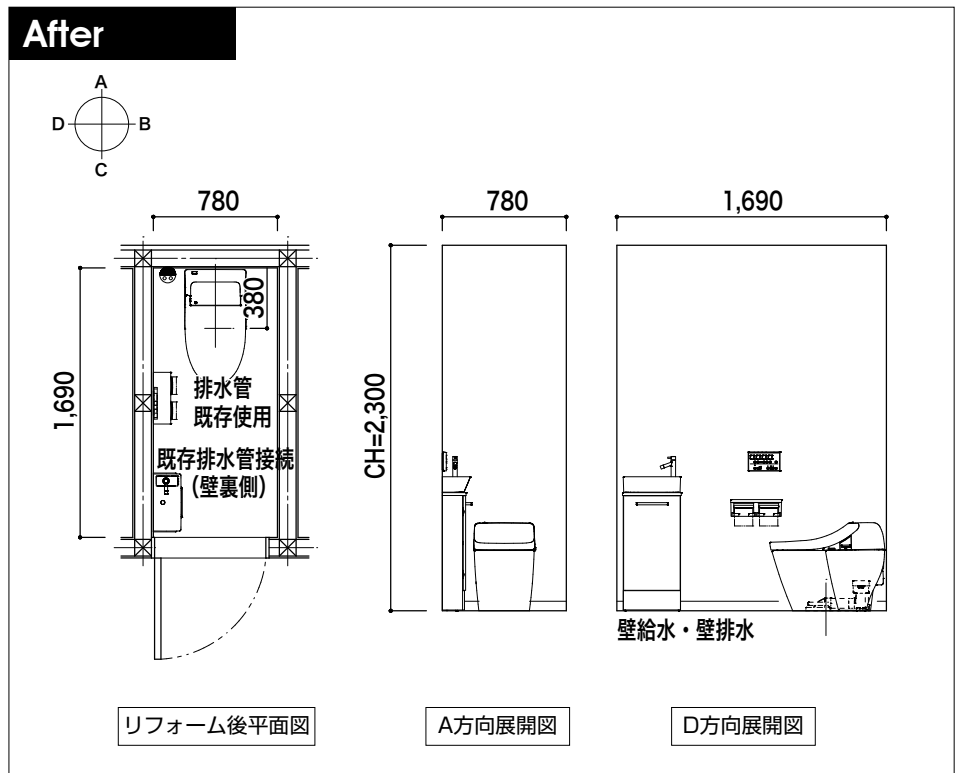
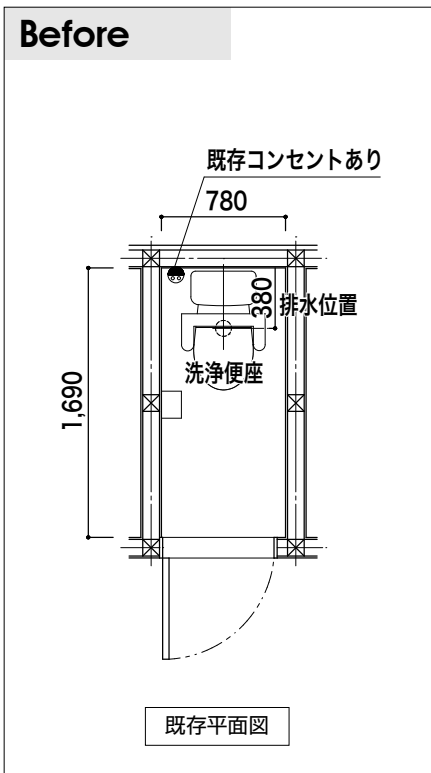
※トイレリフォームの参考価格、工事日数は以降の工事条件から回答いただいた結果を基に記載しています。
 (参考価格、工事日数の情報はこちら▶)



GGA1

■工事条件

工事内容	部位	現状	改修内容	仕様	
・便器交換 ・トイレアクセサリ交換 ・トイレ空間内装張り替え	内装	床	クッションフロア	張り替え	量産品
		壁	ビニールクロス		
		(下地)	(P B)	手洗器用下地補強	合板 (t=12 JAS品)
		天井	ビニールクロス	張り替え	量産品
		巾木	木巾木		
		廻り縁	無	無	—
	建具	ドア	開き戸	既存利用	—
	給水工事	便器給水：既存利用 (架橋ポリエチレン管) 新設手洗器：隣室の洗面化粧台の給水より分岐			
	排水工事	便器排水：既存利用 (VP管) リモデル便器にて対応 新設手洗器：図面既存排水管 (洗面排水) に接続			
	電気工事	ウォシュレット用コンセントあり・既存利用 換気扇・照明・プレート類既存利用			
その他	駐車場あり				



GGA1

■使用商品

仕様		品番
ウォシュレット一体形便器	GGA1	CES9C10M
手洗器	コンフォートシリーズ (単体) 単体キャビネット 水栓：ハンドル式水栓 タオル掛け：手洗器下付タイプ	ULRB2*TCN2NNN1**
アクセサリ	紙巻器	YH650