

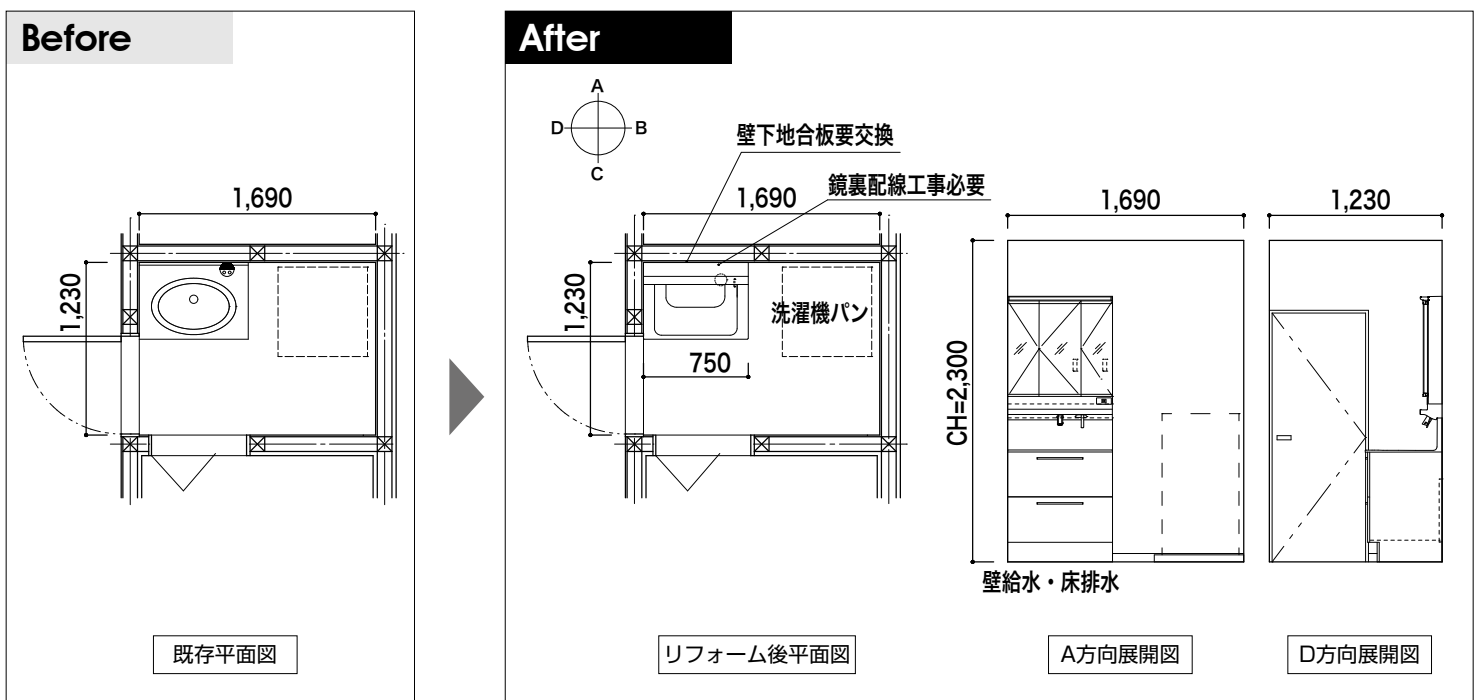
※洗面空間リフォームの参考価格、工事日数は以降の工事条件から回答いただいた結果を基に記載しています。
(参考価格、工事日数の情報はこちら▶)



オクターブシリーズ (間口: 750mm) 2段引き出しタイプ+三面鏡

■工事条件

工事内容	部位	現状	改修内容	仕様	
<ul style="list-style-type: none"> 洗面化粧台交換 洗面空間内装張り替え 	内装	床	クッションフロア	張り替え	量産品
		壁	ビニールクロス		
		(下地)	洗面化粧台背面 全面合板 (t=12) の下地あり	交換	合板 (t=12 JAS 品)
		天井	ビニールクロス	張り替え	量産品
		巾木	木巾木		
		廻り縁	無	無	—
	建具	ドア	開き戸	既存利用	—
	給水工事		配管繋ぎ (架橋ポリエチレン管)		
	給湯工事		配管繋ぎ (架橋ポリエチレン管)		
	排水工事		既存の排水管取り回し可能 配管繋ぎ (VP管)		
	電気工事		換気扇・洗面化粧鏡の照明・天井照明・プレート類の配線工事		
その他		洗濯機パン既存利用 駐車場あり			



オクターブシリーズ (間口: 750mm) 2段引き出しタイプ+三面鏡

■使用商品

オクターブシリーズ (間口: 750mm)		
	仕様	品番
化粧台	2段引き出し 扉色: パナシェホワイト お掃除ラクラク水栓	LDSFB075BCGDN1*
化粧鏡	三面鏡 (ワイドLED照明) エコミラーあり	LMFB075A3GLC1G
止水栓	止水栓 (壁)	LTL4C11U×2個