

シンラ HKシリーズ Dタイプ 1616サイズ~1620サイズ (1坪~1.25坪)

一戸建てでシステムバスルームからシステムバスルームにリフォームする場合

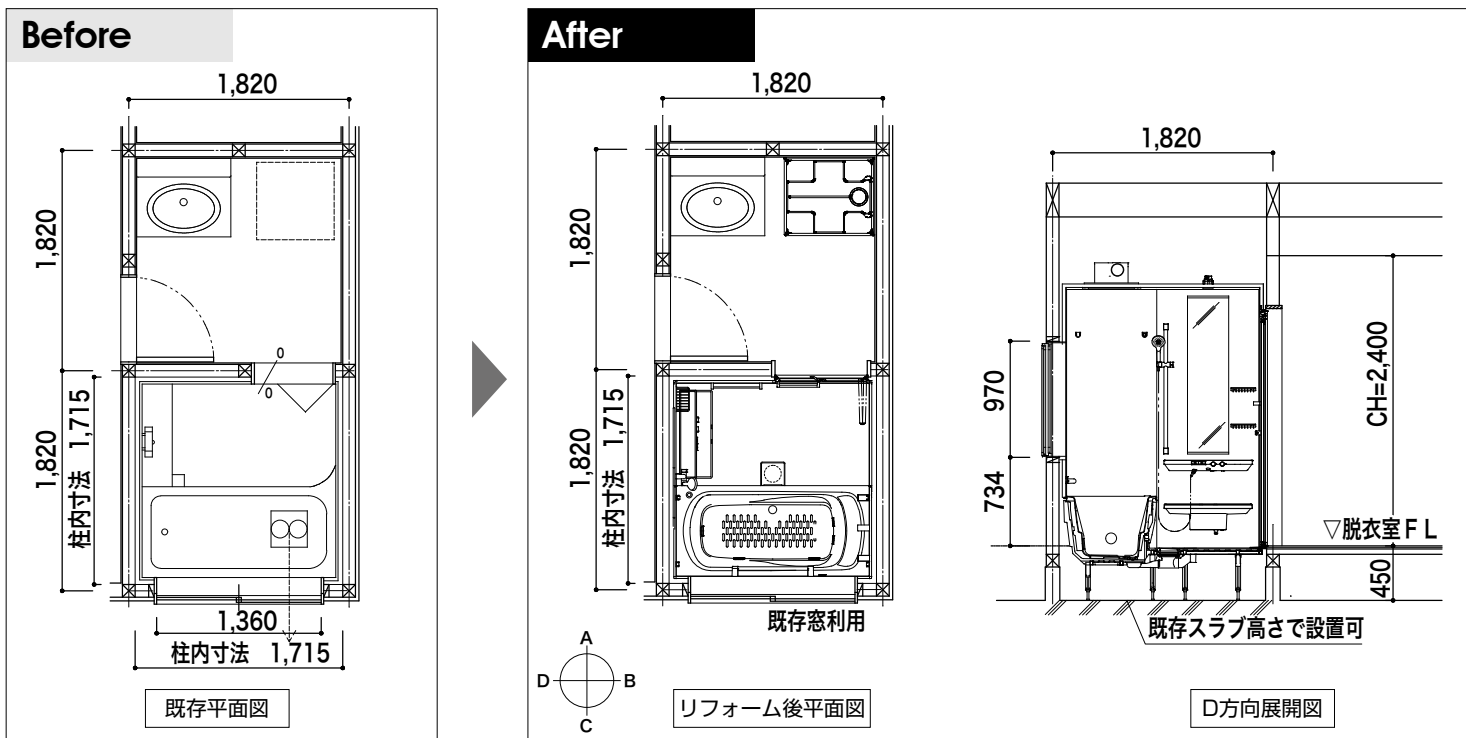
■工事条件

| 工事内容 | | 部位 | 現状 | 改修内容 | 仕様 |
|-----------------------|------|---------|--|---------------------|-------------------------------|
| システムバス交換 洗面所空間補修工事 | 洗面所 | 間仕切り壁・床 | | 補修工事等 | - |
| | | (床) | クッションフロア | 改修に伴い 必要範囲を張替え | |
| | | (壁) | ビニールクロス | | |
| | | (天井) | | | |
| | | (巾木) | 木製 | 既存利用 | |
| | | (廻縁) | | | |
| | 浴室 | 床・壁・天井 | システムバス | システムバス シンラHKシリーズ | 詳細は使用商品参照 浴室入口ドア： 三方枠造作 |
| | 給水工事 | | 配管繋ぎ (VP管) | | |
| | 給湯工事 | | 配管繋ぎ (被覆銅管) | | |
| | 排水工事 | | 配管繋ぎ (VP管) | | |
| | 追焚 | | 既存給湯機利用 | | |
| | 電気工事 | | 浴室／既存換気扇ダクト利用・システムバス関連配線 洗面所／換気扇・照明・プレート類既存利用 | | |
| | その他 | | 浴室／窓あり 既存利用：フリーサイズ窓枠 (セレクト) 駐車場あり | | |

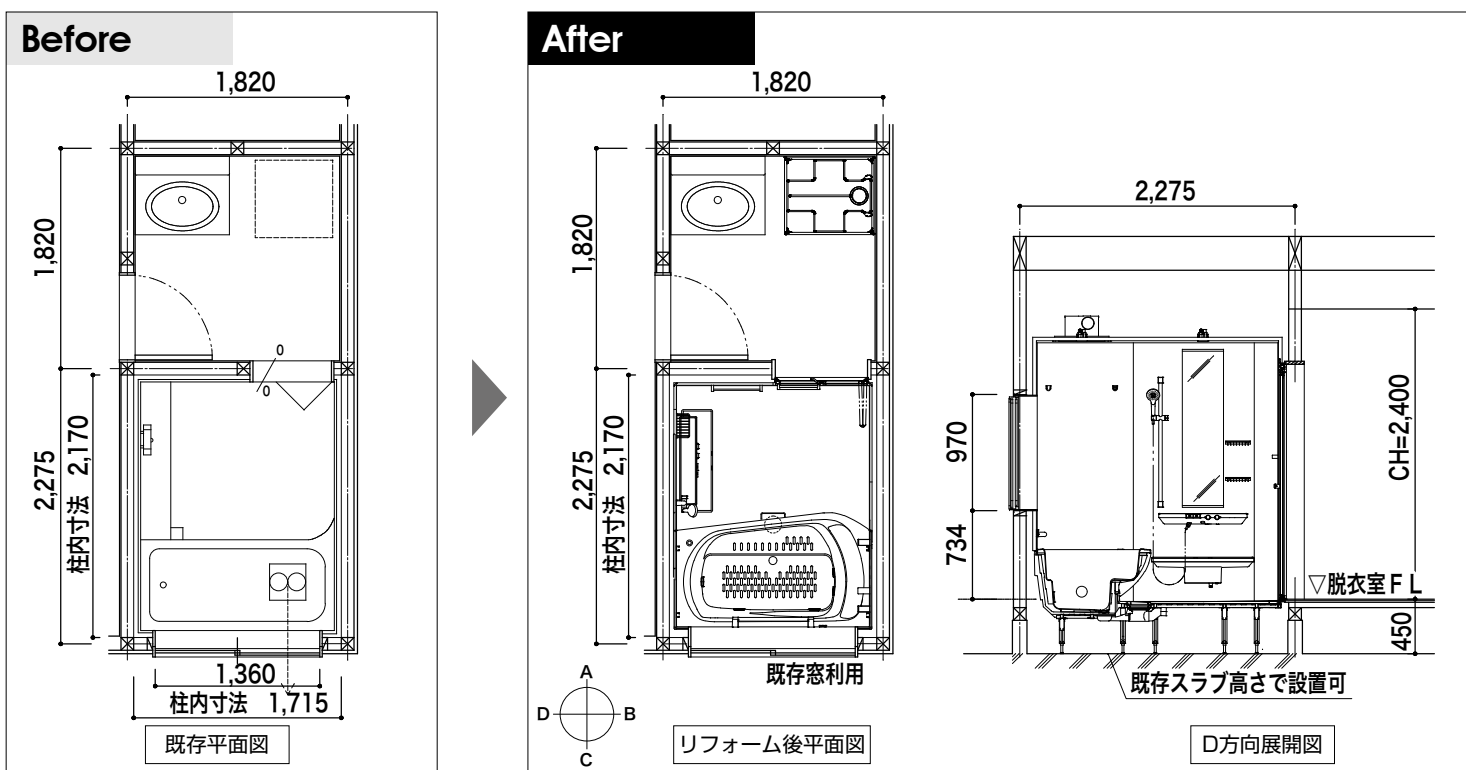
シンラ HKシリーズ Dタイプ 1616サイズ~1620サイズ (1坪~1.25坪)

一戸建てでシステムバスルームからシステムバスルームにリフォームする場合

■パターン①



■パターン②



シンラ HKシリーズ Dタイプ 1616サイズ~1620サイズ (1坪~1.25坪)

一戸建てでシステムバスルームからシステムバスルームにリフォームする場合

■使用商品

| パターン | 仕様 | |
|------------|---|--------------------------------------|
| ① | シンラ HKシリーズ Dタイプ 1616サイズ | |
| ② | シンラ HKシリーズ Dタイプ 1620サイズ | |
| パターン①②共通仕様 | 洗い場水栓 | 2WAYタッチ水栓 (カウンター一体型) (一般地仕様) |
| | 壁柄 | アクセントパネル: ハイグレードⅡ |
| | | 周辺パネル: ベーシックグレード |
| | 浴槽 | お掃除ラクラク人大浴槽 (ストレート/ステップなし) |
| | | 魔法びん浴槽 2枚割ふた(断熱仕様)/3点留めタイプ (メタル調) |
| | 床 | お掃除ラクラクほっकारリ床 |
| | 排水口 | お掃除ラクラク排水口 |
| | 照明 | ダウンライト (温白色) 3灯 (LED) |
| | シャワー | コンフォートウエーブシャワー (メタル調) |
| | カウンター | お掃除ラクラクカウンター 人工大理石 |
| | 鏡 | お掃除ラクラク鏡 アルミフレーム付縦長ミラー (W340×H1300) |
| | 収納 | ワイヤーシェルフW200 2段 |
| | 天井 | 平天井 (抗菌・防カビ仕様) (壁高さH2150) |
| ドア | スッキリドア折戸 (ホワイト) (W800×H2000) | |
| その他 | フリーサイズ窓枠 インテリア・バー(浴槽横)[シルバー]L=600 スライドハンガー付インテリア・バー L=1000 (メタル調) 追焚加工 換気暖房乾燥機 (1室換気100V) 楽湯あり (肩楽湯・腰楽湯) 床ワイパー洗浄 (きれい除菌水) あり・一般地 断熱材パック・断熱防水パン | |