

シンラ HKシリーズ Dタイプ 1616サイズ~1620サイズ (1坪~1.25坪)

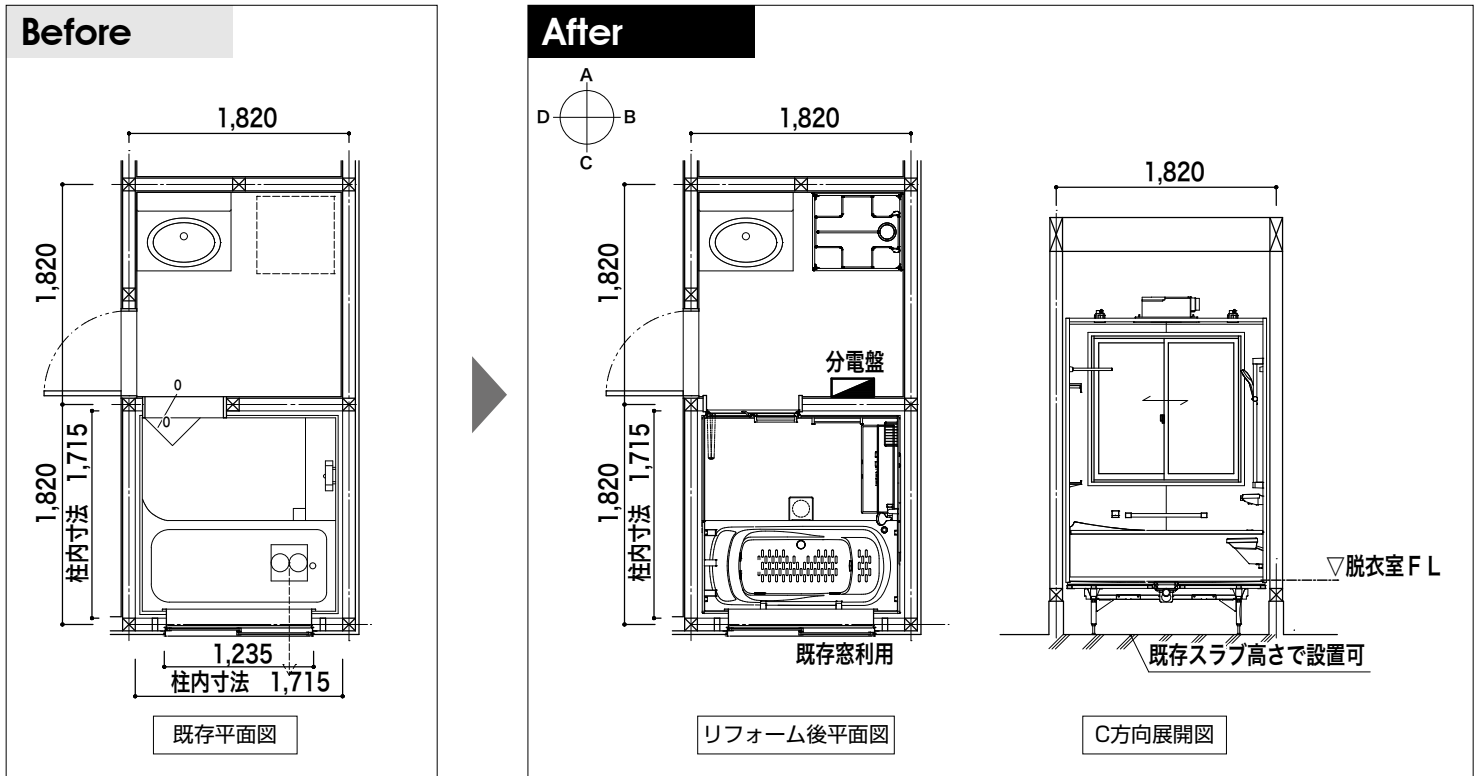
■工事条件

工事内容	部位	現状	改修内容	仕様	
ユニットバス交換 洗面所空間補修工事	洗面所	間仕切り壁・床		補修工事等	
		(床)	クッションフロア	改修に伴い 必要範囲を張替え	
		(壁)	ビニールクロス		
		(天井)			
		(巾木)	木製	既存利用	
	(廻り縁)				
	浴室	床・壁・天井	ユニットバス	システムバス シンラHKシリーズ	詳細は使用商品参照 浴室入口ドア： 三方枠造作
	給水工事	配管繋ぎ (VP管)			
	給湯工事	配管繋ぎ (被覆銅管)			
	排水工事	配管繋ぎ (VP管)			
	追焚	既存給湯機利用			
電気工事	浴室／既存換気扇ダクト利用 ユニットバス関連配線 三乾王用専用回線新規配線 (子ブレーカー予備あり・分電盤位置は図面参照) 洗面所／換気扇・照明・プレート類既存利用				
その他	浴室／窓あり 既存利用：フリーサイズ窓枠 (セレクト) 駐車場あり				

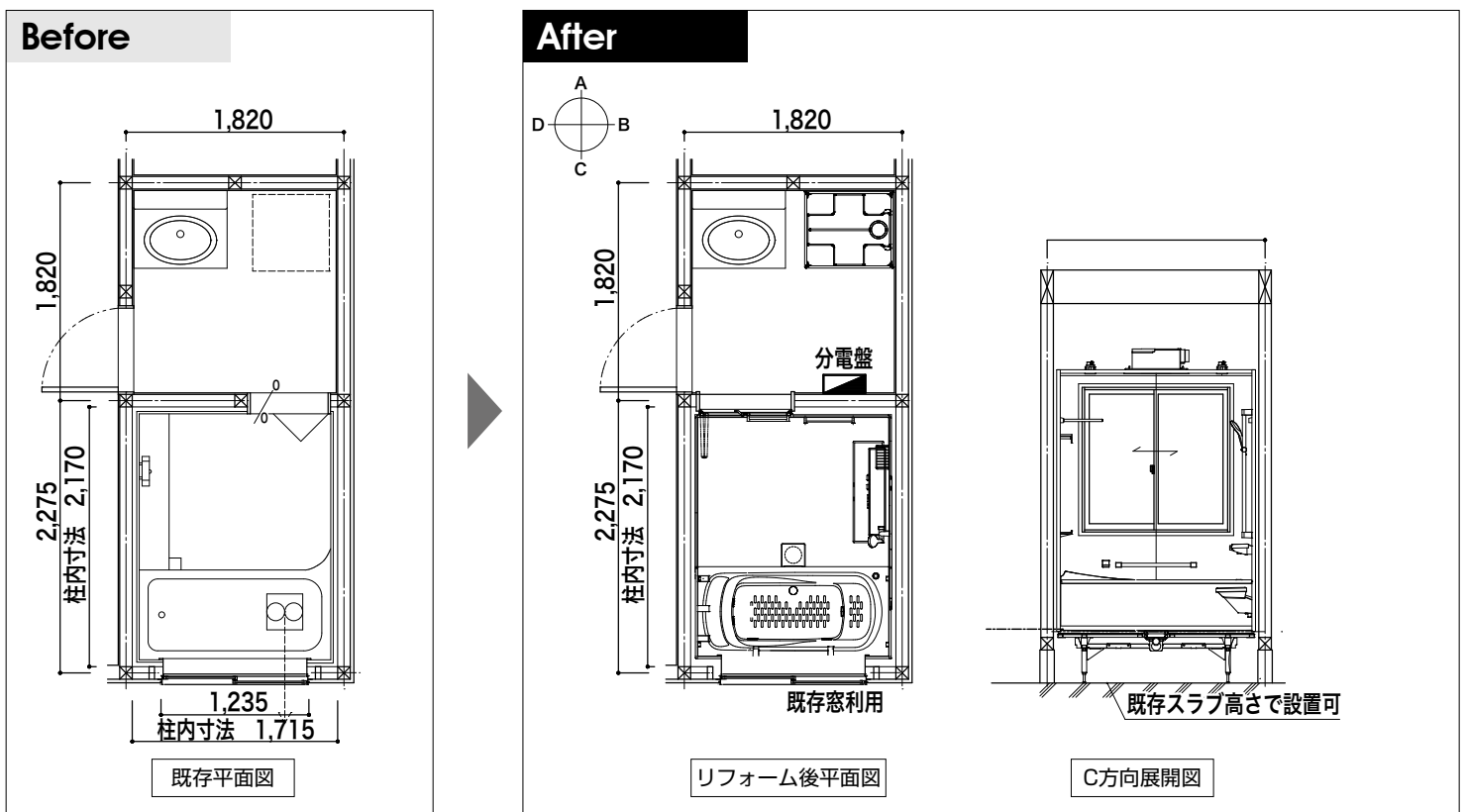
※リフォームの対象となる部位には、石綿 (アスベスト) の使用がない条件としております。万が一事前調査でお客様のご自宅に石綿 (アスベスト) が含まれていることが判明した場合は、解体工事費用に別途撤去費用が追加となる可能性があります。

シンラ HKシリーズ Dタイプ 1616サイズ~1620サイズ (1坪~1.25坪)

■パターン① 1616サイズ



■パターン② 1620サイズ



シンラ HKシリーズ Dタイプ 1616サイズ~1620サイズ (1坪~1.25坪)

■使用商品

パターン	仕様	
①	シンラHKシリーズ 1616サイズ (Dタイプ)	
②	シンラHKシリーズ 1620サイズ (Dタイプ)	
①②共通	床	お掃除ラクラクほっカラリ床 お掃除ラクラク排水口 (抗菌・防カビ仕様)
	壁柄	アクセントパネル：ハイグレードⅡ 周辺パネル：ベーシックグレード
	収納	収納棚：ワイヤーシェルフ2段 W200
	ドア	折戸 (ホワイト) W800×H2000
	天井	平天井 (抗菌・防カビ仕様) 壁高さH=2150
	洗場水栓	2WAYタッチ水栓 カウンター一体型 (一般地仕様)
	シャワーヘッド	コンフォートウエーブシャワー (メタル調)
	浴槽	ファーストクラス浴槽 お掃除ラクラク人工大理石 ワンプッシュ排水栓 魔法びん浴槽 ラクかるふるふた2枚割 (断熱仕様) / ふるふたフック (メタル調)
	カウンター	お掃除ラクラクカウンター人工大理石
	鏡	お掃除ラクラク鏡アルミフレーム付き縦長ミラー W340×H1300
	照明	ダウンライト3灯LED (温白色)
	その他	フリーサイズ窓枠 (ホワイト) 1550×910×200 浴槽横I型インテリアバー (メタル調) L=600 スライドハンガー付インテリアバー (メタル調) L=1000 追焚加工 換気暖房乾燥機 1室換気100V 楽湯あり (肩楽湯 / 腰楽湯) 床ワイパー洗浄 (きれい除菌水) あり (一般地仕様) 断熱防水パン・断熱材パック