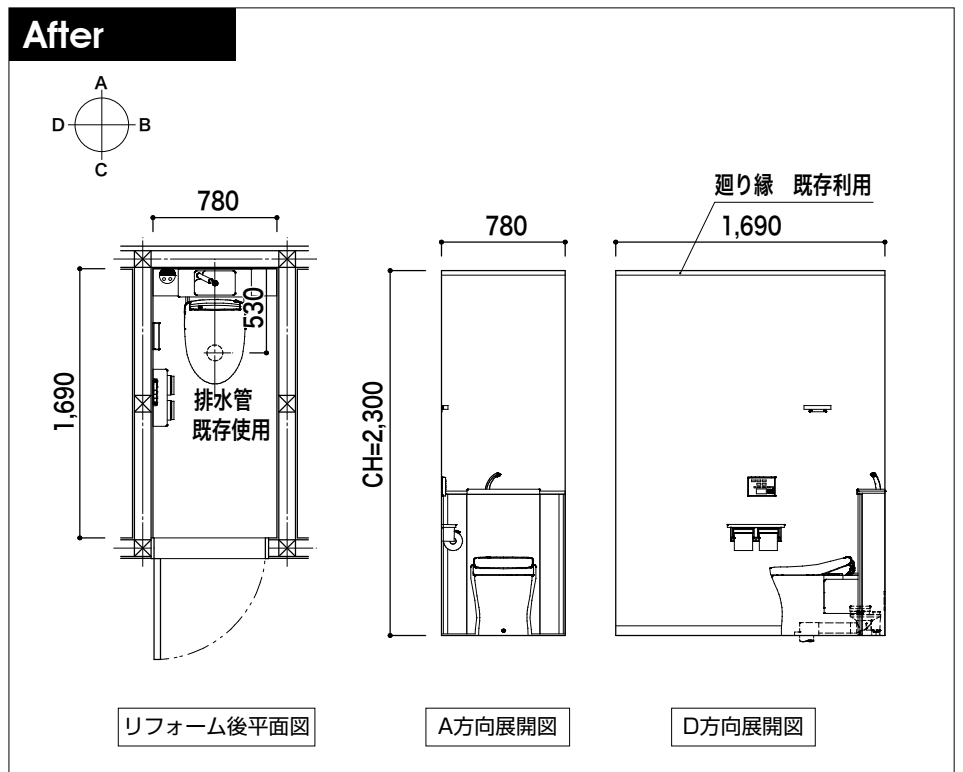
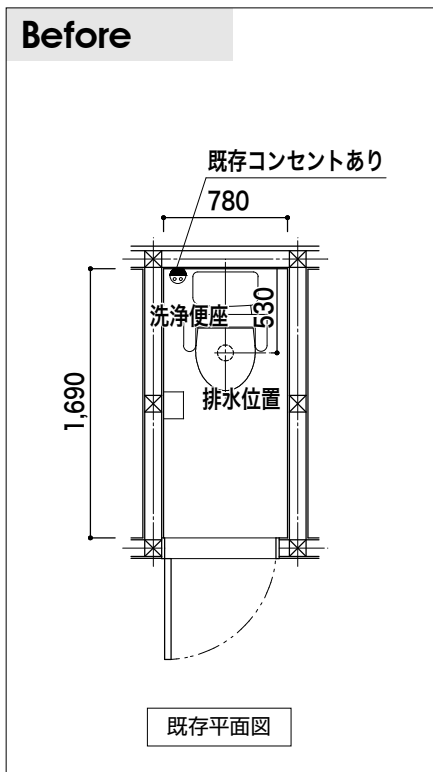


レストパル I型+ アプリコットシリーズF1A~F3AW

■工事条件

工事内容	部位	現状	改修内容	仕様	
便器交換 トイレアクセサリ交換 トイレ空間内装張替え	床	クッションフロア	張替え		
	壁	ビニールクロス	張替え	量産品	
	(下地)	(PB)	便器背面用下地補強、横壁はボードアンカー固定のため補強不要	合板 (t=12 JAS品)	
	天井	ビニールクロス	張替え	量産品	
	巾木	ソフト巾木	張替え		
	廻縁	木製	既存利用	-	
	建具	ドア	開き戸	既存利用	-
	給水工事		便器給水：既存利用 (VP管)		
	排水工事		便器排水：既存利用 (VP管) リモデル便器にて対応		
	電気工事		ウォシュレット用コンセントあり・既存利用 換気扇・照明・プレート類既存利用		
その他		駐車場あり			



レストパル I型+ アプリコットシリーズF1A~F3AW

■使用商品

パターン	品名		品番
①	住宅用 システムトイレ	レストパル I型 手洗い付き 棚付き二連紙巻器 タオルリング	UWCCC1CFN81NN**DA
	ウォシュレット	アプリコットF1A	
②	住宅用 システムトイレ	レストパル I型 手洗い付き 棚付き二連紙巻器 タオルリング	UWCCC1CEN81NN**DA
	ウォシュレット	アプリコットF3AW	