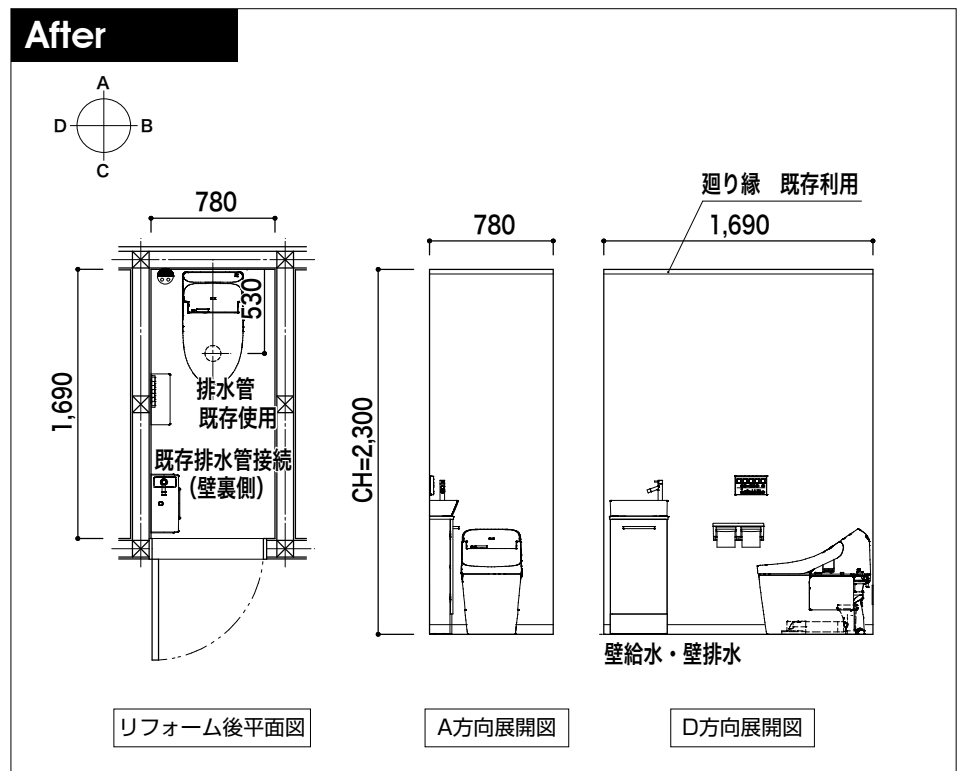
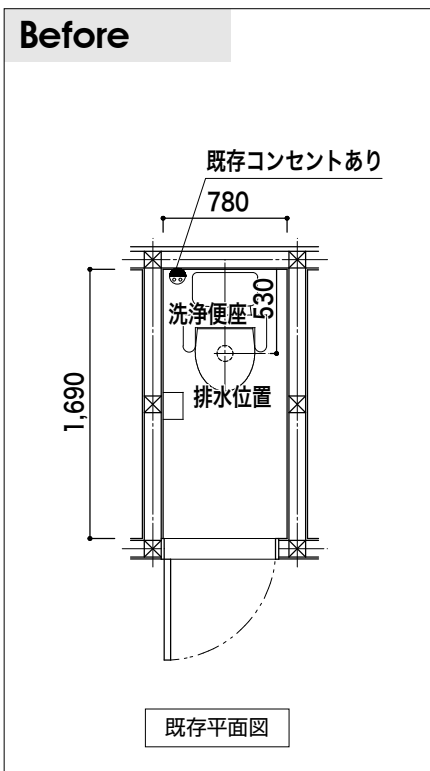


GGシリーズ GG1~GG3

■工事条件

工事内容	部位	現状	改修内容	仕様	
便器交換 手洗器新設 トイレ空間内装張替え	床	クッションフロア	張替え		
	内装	壁	ビニールクロス	張替え	量産品
		(下地)	(PB)	手洗器用下地補強	合板 (t=12 JAS品)
		天井	ビニールクロス	張替え	量産品
		巾木	ソフト巾木	張替え	
		廻縁	木製	既存利用	-
		建具	ドア	開き戸	既存利用
	給水工事	便器給水：既存利用 (VP管) 新設手洗器：隣室の洗面化粧台の給水より分岐			
	排水工事	便器排水：既存利用 (VP管) リモデル便器にて対応 新設手洗器：図面既存排水管 (洗面排水) に接続			
	電気工事	ウォシュレット用コンセントあり・既存利用 換気扇・照明・プレート類既存利用			
その他	駐車場あり				



GGシリーズ

GG1~GG3

■使用商品

パターン	品名		品番
①	便器・タンク	GG1 (リモデル便器)	CES9415M
	手洗器	レストルームドレッサーコンフォートシリーズ (単体) Sサイズ	ULRB2LSCN2NNN***
	紙巻器	棚付二連紙巻器	YH600FMR
②	便器・タンク	GG3 (リモデル便器)	CES9435M
	手洗器	レストルームドレッサーコンフォートシリーズ (単体) Sサイズ	ULRB2LSCN2NNN***
	紙巻器	棚付二連紙巻器	YH600FMR