

# TOTO

## BL認定洗面化粧台

### シンプルでスタンダードな洗面化粧台



**750 サイズ (間口 750mm)**

水栓金具 エコシングル混合水栓  
化粧鏡 一面鏡 (LED ランプ)

洗面化粧台 Lddb075BAGMK1A  
化粧鏡 Lmdb075B1GDG1G

底板点検口で  
メンテナンスもラクラク。



幅木カット仕様をご用意。  
現場での手間が省けます。



**600 サイズ (間口 600mm)**

水栓金具 エコシングル混合水栓  
化粧鏡 一面鏡 (LEDランプ)  
洗面化粧台 Lddb060BAGMK1A  
化粧鏡 Lmdb060B1GDG1G



**500 サイズ (間口 500mm)**

水栓金具 エコシングル混合水栓  
化粧鏡 一面鏡 (ベーシックLED照明)  
洗面化粧台 LdSda050ARGMK2A  
化粧鏡 Lmda050B1GEG1G

#### 水栓金具



エコシングル混合水栓



単水栓

※500サイズのみ

#### エコシングル®水栓

水だけ使うつもりがお湯も混ざってしまうのを防ぐため、  
レバーの吐水範囲を見直し、水とお湯の境にクリック感を設けました。



従来品



エコシングル水栓

泡や髪がスイスイ流れる  
「すべり台ボウル」



※600・750サイズのみ  
※500サイズは陶器ボウルになります。

健康と、環境への配慮

低ホルム  
(F☆☆☆☆)

TOTOの洗面化粧台には、人体に影響を  
与えるおそれのあるホルムアルデヒドを低減した、ホルムアルデヒド発  
散建築材料区分最高等級 (F☆☆☆☆) の低ホルムアルデヒド建材を使用し  
ています。

- 住宅以外で使用される場合は、認定基準に基づく優良住宅部品とはなりません。
- 価格については、各支社営業センターまでお問い合わせください。

# 部材一覧

※注2は受注生産品です。納期は約2週間（大型連休除く）かかります。

## 化粧鏡 注2週

|     | サイズ(W)  | 照明         | 品番             | 備考   |
|-----|---|------------|----------------|--|
| 一面鏡 |  750<br>985  | LEDランプ     | LMDB075B1GDG1G | LEDランプ(4.4W×1個)<br>コンセント1個付き(許容電力1200W)<br>バックパネル付き<br>本体・バックパネルカラー：ホワイト |
|     |   | LEDランプ     | LMDB060B1GDG1G |  |
|     |  500<br>1065 | ベーシックLED照明 | LMDA050B1GEG1G | LED照明(8.3W×1個)<br>コンセント2個付き(許容電力1200W)<br>本体カラー：パールホワイト                  |

※歯ブラシ立ては付属されていません。

## 洗面化粧台 注2週

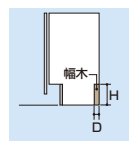
|      | サイズ(W)   | 水栓金具       | 品番             | 備考  |
|------|--|------------|----------------|---|
| 両開き扉 |  490<br>815<br>750<br>600 | エコシングル混合水栓 | LDDB075BA●MK1A | 扉カラー：ホワイト、洗面ボウルカラー：ホワイト<br>洗面ボウル：人工大理石製(不飽和ポリエステル系樹脂)、実容量8.5L(750サイズ)・7L(600サイズ)<br>排水金具：ゴム栓式(ヘアキャッチャー付)<br>止水栓：床給水ストレート型(2個付)<br>排水トラップ：樹脂製ハード管床排水トラップ<br>底板：着脱式                 |
|      |  |            | LDDB060BA●MK1A |   |
| 片開き扉 |  475<br>785<br>500        | エコシングル混合水栓 | LSDA050AR●MK2A | 扉カラー：ホワイト、洗面ボウルカラー：ホワイト<br>洗面ボウル：陶器製、実容量8L<br>排水金具：エコシングル混合水栓/フンブッシュ式(ヘアキャッチャー付)<br>単水栓/ゴム栓式(ヘアキャッチャー付)<br>止水栓：床給水ストレート型(単水栓1個付、エコシングル混合水栓2個付)<br>排水トラップ：樹脂製ハード管床排水トラップ<br>底板：着脱式 |
|      |  |            | LSDA050AR●DK2A |   |

※水栓金具は、一般地・寒冷地共用となります。※●印の位置に幅木カットタイプをご指定ください。

## 排水ソケット一覧

| 品番      | 名称・用途             |
|---------|-------------------|
| L0156   | 防臭栓               |
| T1122-1 | ソケット(32mm・銅管用)    |
| T1122J  | ソケット(30mm 塩ビ管継手用) |
| T1122P  | ソケット(40mm 塩ビ管継手用) |
| T1122T  | ソケット(40mm 塩ビ管継手用) |

## 幅木カットについて



### 600、750サイズ

| 幅木タイプ | H(高さ)   | D(奥行) |
|-------|---------|-------|
| 1     | 70      | 5     |
| 3     | 55      | 15    |
| G     | 幅木カット無し |       |

### 500サイズ

| 幅木タイプ | H(高さ)   | D(奥行) |
|-------|---------|-------|
| 1     | 70      | 5     |
| G     | 幅木カット無し |       |

洗面化粧台品番●印の位置に幅木カットタイプをご指定ください。  
例) LDDB075BA1MK1A

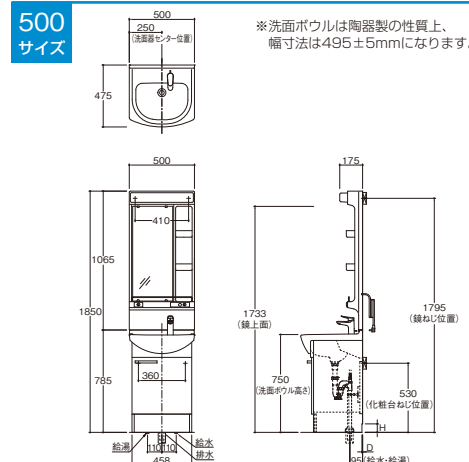
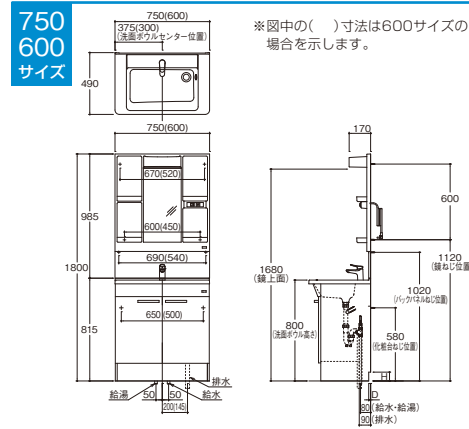
〈安全性〉  
一般社団法人日本建材・住宅設備産業協会基準により確認  
〈禁止事項〉  
酸性、アルカリ性の洗剤は使用しないでください。  
〈取扱注意事項〉  
抗菌力を発揮させるために、商品表面はよく清掃された状態に保ってください。  
※抗菌力は、抗菌加工した商品の表面に細菌が直接接触しないと発揮されません。

※1 JIS Z 2801 抗菌加工製品-抗菌性試験方法-抗菌効果のことです。  
※2 JNLはJapan National Laboratory Accreditation systemの略で、産業標準化法(JIS法)に基づく試験事業者登録制度で、国際標準化機構および国際電気標準会議が定めた試験所に関する基準(ISO/IEC 17025)の要求事項に適合しているかどうか審査を行い、試験事業者を登録する制度です。

# 設計・施工・設置情報

## 事前施工情報

- 木ねじ位置に固定用木さん(幅90×厚み30)または、設置壁の全面に厚み12mm以上のJAS規格品の合板を入れてください。(別途工事)
- 排水位置の誤差許容値は±10mm



## 抗菌商品について

一般社団法人日本建材・住宅設備産業協会の基準に準じた下記商品に、抗菌加工しています。

| 商品               |           | 抗菌剤の種類 |
|------------------|-----------|--------|
| 抗菌加工商品           | 抗菌加工部位    |        |
| BL認定洗面化粧台 500サイズ | 陶器製洗面ボウル面 | 無機系    |

### 〈抗菌効果〉

商品表面の細菌の増殖を抑制します。  
これはJIS Z 2801※1の抗菌性試験方法による試験をJNLA登録試験所※2で実施し、その結果がJIS Z 2801の抗菌効果を満たしたものです。  
これにより感染防止、防汚、防カビ、防臭、ぬめり防止などの副次効果を訴求するものではありません。  
〈抗菌性能持続性〉  
一般社団法人日本建材・住宅設備産業協会基準により確認

# TOTO

## TOTO株式会社

### ■建築専門家のための情報サイトCOM-ET(コメント)

商品仕様、CADデータ(2D/3D)、カタログデータ、施工事例、修理施工などさまざまな情報を提供しています。  
会員向けサービス(登録無料)もさらに充実。設計、提案業務にぜひお役立てください。

<https://www.com-et.com>

TOTOの最新情報は <https://jp.toto.com>

### ■商品のお問い合わせ

建築・設計・販売・施工業者様へは、技術相談室をご用意しています。

受付時間：平日9:00~18:00/土曜日9:00~17:00(日・祝日・夏期休暇・年末年始・当社所定の休日等を除く)

TEL 0570-01-1010 (有料) FAX 0570-01-2111

〒100-0001

### 当カタログ記載事項に関するご注意

●各商品は条件に合った施工が必要です。施工、組立、設置については販売店、または施工業者にご用命ください。●写真はイメージです。印刷物と実際の商品では、色や柄が多少異なって見える場合があります。●実際の商品には、注番号や品番などのラベルが貼付されている場合があります。●各商品は予告なく仕様変更、価格改定となる場合があります。●日本国内専用商品です。●二次元/バーコードなどの通信料はお客様の負担となります。ご利用環境によって再生・閲覧できない場合があります。

※当社ならびに当社グループ会社は、個人情報の保護を社会的責務と考えます。お客様からお預かりした個人情報は、関連法令および社内規定に基づき慎重かつ適切に取り扱います。詳細はWEBサイト(<https://jp.toto.com>)をご覧ください。



このカタログには印刷インキ工業連合会認定の植物油インキを主に使用しています。

電話番号はお間違えないようご注意ください。