

TOTO

BL認定洗面化粧台

シンプルでスタンダードな洗面化粧台



間口 750mm

水栓金具 エコシングル混合水栓
化粧鏡 一面鏡 (LED ランプ)

洗面化粧台 Lddb075BAGMK1A
化粧鏡 LMdb075B1GDG1G

床下点検口で
メンテナンスもラクラク。



幅木カット仕様をご用意。
現場での手間が省けます。



間口 600mm

水栓金具 エコシングル混合水栓
化粧鏡 一面鏡 (LEDランプ)
洗面化粧台 Lddb060BAGMK1A
化粧鏡 LMdb060B1GDG1G



間口 500mm

水栓金具 単水栓
化粧鏡 一面鏡 (ベーシックLED照明)
洗面化粧台 LDDA050ARGDK1A
化粧鏡 LMda050B1GEG1G

水栓金具は間口にあわせ3タイプの品揃え



エコシングル混合水栓
※600、750サイズのみ



2ハンドル混合水栓 **新**
※500サイズのみ



単水栓
※500サイズのみ

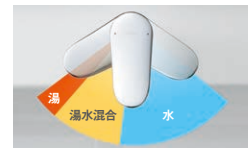
エコシングル水栓

水だけ使うつもりがお湯も混ざってしまうのを防ぐため、レバーの吐水範囲を見直し、水とお湯の境にクリック感を設けました。

節水・節湯



従来品



エコシングル水栓

節湯 C1

泡や髪がスイスイ流れる「すべり台ボウル」



※600・750サイズ対象
※500サイズは陶器ボウルになります。

健康と、環境への配慮

低ホルム (F☆☆☆☆)

TOTOの洗面化粧台には、人体に影響を与えるおそれのあるホルムアルデヒドを低減した、ホルムアルデヒド発散建築材料区分最高等級 (F☆☆☆☆) の低ホルムアルデヒド建材を使用しています。

- 住宅以外で使用される場合は、認定基準に基づく優良住宅部品とはなりません。
- 価格については、各支社営業センターまでお問い合わせください。

部材一覧

化粧鏡 注2週

	サイズ(W)	照明	品番	備考
一面鏡	750	LEDランプ	LMDB075B1GDG1G	LEDランプ (4.4W×1個) コンセント1個付き (許容電力1200W) バックパネル付き
	600	LEDランプ	LMDB060B1GDG1G	本体・バックパネルカラー：ホワイト
	500	ベーシックLED照明	LMDA050B1GEG1G	LED照明 (8.3W×1個) コンセント2個付き (許容電力1200W) 本体カラー：パールホワイト

洗面化粧台 注2週

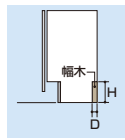
	サイズ(W)	給水栓	品番	備考
両開き扉	750	エコシングル混合水栓	Lddb075BA●MK1A	扉カラー：ホワイト、洗面ボウルカラー：ホワイト 洗面ボウル：樹脂製、実容量8.5L (W=750サイズ)・7L (W=600サイズ) 排水金具：ゴム栓式 止水栓：床給水ストレート型 (2個付) 排水トラップ：樹脂製ハード管床排水トラップ 床板：着脱式
	600		Lddb060BA●MK1A	
片開き扉	500	2ハンドル混合水栓 ^新 単水栓	Ldda050A(L/R)●CK2A	扉カラー：ホワイト、洗面ボウルカラー：ホワイト 洗面ボウル：陶器製、実容量8L 排水金具：ゴム栓式 止水栓：床給水ストレート型 (単水栓1個付、2ハンドル混合水栓2個付) 排水トラップ：樹脂製ハード管床排水トラップ 床板：着脱式
			Ldda050A(L/R)●DK1A	

※水栓金具は、一般地・寒冷地共用となります。※●印の位置に幅木カットタイプをご指定ください。

排水ソケット一覧

品番	名称・用途
LO156	防臭栓
T1122-1	ソケット (32mm・銅管用)
T1122J	ソケット (30mm 塩ビ管継手用)
T1122P	ソケット (40mm 塩ビ管継手用)
T1122T	ソケット (40mm 塩ビ管継手用)

幅木カットについて



洗面化粧台品番●印の位置に幅木カットタイプをご指定ください。
例) Lddb075BA1MK1A

600, 750サイズ

幅木タイプ	H (高さ)	D (奥行)
1	70	5
3	55	15
G	幅木カット無し	

500サイズ

幅木タイプ	H (高さ)	D (奥行)
1	70	5
2	70	10
3	55	15
4	70	15
5	95	15
G	幅木カット無し	

※注●週は受注生産品です。納期は約●週間 (大型連休除く) かかります。

抗菌について

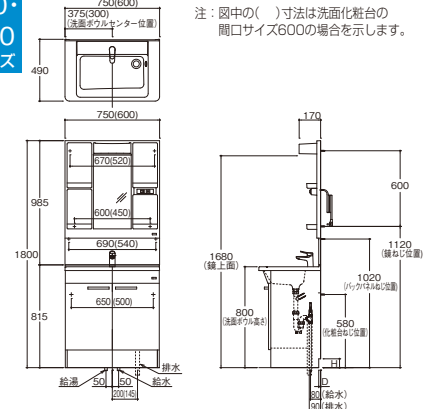
一般社団法人日本建材・住宅設備産業協会の基準に準じた商品
※陶器製洗面ボウル：500サイズのみ
(抗菌効果)
製品表面の細菌の増殖を抑制します。
陶器製洗面ボウル面…JIS Z 2801※1の抗菌性試験方法による試験をJNLA登録試験所※2で実施し、その結果がJIS Z 2801の抗菌効果を満たしたものです。
これにより、感染防止、防汚、防カビ、防臭、ぬめり防止などの副次的効果を訴求するものではありません。
(抗菌加工部位)
陶器製洗面ボウル面

(抗菌剤の種類)
陶器製洗面ボウル面…無機系
(抗菌性能持続性) (安全性) 一般社団法人日本建材・住宅設備産業協会基準により確認
(禁止事項)
酸性、アルカリ性の洗剤は使用しないでください。
(取扱注意事項) 抗菌力を発揮させるために、製品表面はよく清掃された状態に保ってください。
※抗菌力は、抗菌加工した製品の表面に細菌が直接接触しないと発揮されません。
※1 JIS Z 2801 抗菌加工製品—抗菌性試験方法—抗菌効果のことです。
※2 JNLAはJapan National Laboratory Accreditation systemの略で、産業標準化法 (JIS法) に基づく試験事業者登録制度で、国際標準化機構および国際電気標準会議が定めた試験所に関する基準 (ISO / IEC 17025) の要求事項に適合しているかどうか審査を行い、試験事業者を登録する制度です。

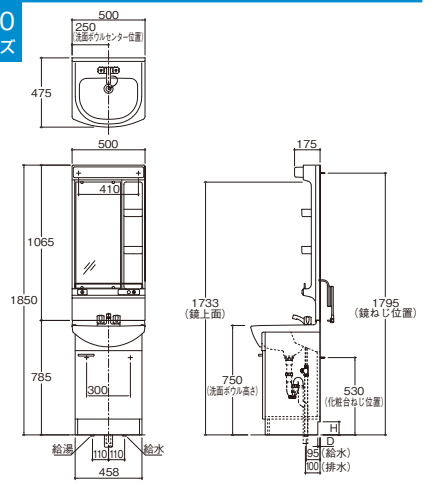
工事寸法図 工事情報

※木ねじ位置に固定用木ねじ (幅90×厚み30) または、設置壁の全面に厚み12mm以上のJAS規格品の合板を入れてください。(別途工事) ※排水の工事誤差許容値は、円内±10mm

750・600サイズ



500サイズ



※洗面ボウルは陶器製の性質上、幅寸法は495±5mmになります。

TOTO

TOTO 株式会社

■建築専門家のための情報サイトCOM-ET (コメント)

商品仕様、CADデータ (2D/3D)、カタログデータ、施工事例、修理施工などさまざまな情報を提供しています。会員登録サービス (登録無料) もさらに充実。設計、提案業務にぜひお役立てください。

<https://www.com-et.com> TOTOホームページ <https://jp.toto.com>

■商品のお問い合わせは

建築・設計・販売・施工業者様へは、技術相談室をご用意しております。

受付時間：平日 9:00～18:00 / 土曜日 9:00～17:00 (日・祝日・夏期休暇・年末年始・弊社所定の休日等を除く)

0570-01-1010 (有料) FAX 0570-01-2111

当カタログ記載事項に関するご注意

●各商品は、仕様変更、価格改定となる場合があります。●印刷物と実際の商品では、色や柄が多少異なって見える場合があります。●実際の商品には、注意喚起や品番などのラベルが貼付されている場合があります。●各商品は条件に合った施工が必要です。施工、組立、設置については販売店、または施工業者にご用命ください。●日本国内専用商品です。

※当社ならびに当社グループ会社は、個人情報の保護を社会的責務と考えます。お客様からお預かりした個人情報は、関連法令および社内諸規定に基づき慎重かつ適切に取り扱います。詳細はTOTOホームページ (<https://jp.toto.com>) をご覧ください。



このカタログには印刷インキ工業連合会認定の植物油インキを主に使用しています。

電話番号はお間違えのないようご注意ください。

■営業全般に関するお問い合わせは

北海道支社営業センター 担当エリア／北海道	☎0570-020-221 PHS・IP電話のご利用は (06) 7637-1907
東北支社営業センター 担当エリア／青森県、秋田県、岩手県、山形県、福島県、宮城県	☎0570-01-3301 PHS・IP電話のご利用は (06) 7637-9538
北関東支社営業センター 担当エリア／栃木県、群馬県、埼玉県	☎0570-08-8701 PHS・IP電話のご利用は (06) 7637-9656
東関東支社営業センター 担当エリア／千葉県、茨城県	☎0570-02-3301 PHS・IP電話のご利用は (06) 7637-9682
東京支社営業センター 担当エリア／東京都、山梨県	☎0570-03-7301 PHS・IP電話のご利用は (06) 7637-9614
横浜支社営業センター 担当エリア／神奈川県	☎0570-00-2501 PHS・IP電話のご利用は (06) 7637-9573
信越支社営業センター 担当エリア／新潟県、長野県	☎0570-00-5561 PHS・IP電話のご利用は (06) 7637-9634
中部支社営業センター 担当エリア／愛知県、岐阜県、三重県、静岡県	☎0570-05-1301 PHS・IP電話のご利用は (06) 7637-1830
北陸支社営業センター 担当エリア／石川県、富山県、福井県	☎0570-06-6601 PHS・IP電話のご利用は (06) 7637-1849
関西支社営業センター 担当エリア／大阪府、京都府、奈良県、兵庫県、滋賀県、和歌山県	☎0570-08-8661 PHS・IP電話のご利用は (06) 7637-9510
中国支社営業センター 担当エリア／広島県、岡山県、山口県、島根県、鳥取県	☎0570-03-7771 PHS・IP電話のご利用は (06) 7637-1920
四国支社営業センター 担当エリア／香川県、愛媛県、高知県、徳島県	☎0570-01-0071 PHS・IP電話のご利用は (06) 7637-9484
九州支社営業センター 担当エリア／九州全域	☎0570-00-1881 PHS・IP電話のご利用は (06) 7637-1894