

## 高齢者施設・病院向け洗面商品 『車いす対応洗面』コーナータイプ 2月2日(月)新発売 狭い空間でも間口・スペースを広く確保

TOTO株式会社(本社:福岡県北九州市、社長:喜多村 円)は、高齢者施設や病院向けの洗面商品に、狭い空間でも間口スペースを十分に確保出来る『車いす対応洗面』コーナータイプを2月2日(月)に新発売します。

高齢者施設や病院などに向けて、車いすでの使い勝手に配慮した『車いす対応洗面』を2001年から品揃えし、お客様に好評いただいております。近年高齢化が進む中、さまざまな高齢者施設や病院での採用が増加して来ましたが、特に、狭い限られた空間で、介助される方もする方も負担なく使用出来る『車いす対応洗面』コーナータイプは、設置間口が700mmでアプローチ間口を1520mm確保可能なため、使用者も車いすでアプローチがしやすく、介助者も車いすの両側に十分なスペースが確保出来るため、介助がしやすくなりました。また、角がないので、角に身体をぶつける心配がなく、安心して使用出来ます。

TOTOは2013年4月より、ユニバーサルデザインの研究で培ったノウハウを活かして開発した高齢者施設や在宅介護に配慮した商品群を、「スマイルパートナー」と総称し水まわり全般での提案を強化しています。この商品群の一つとして、サービス付き高齢者向け住宅、特別養護老人ホーム等高齢者施設に提案を強化します。



### ■車いす対応洗面 コーナータイプ(エンドパネル式)

壁面設置間口:700mmのみ あふれ面高さ:700/750mm

写真セット希望小売価格:¥137,000(税込¥147,960)

(タッチスイッチ水栓、電気温水器、止水栓、連結管、化粧鏡含まず。)

画像データをご用意しています。TOTOホームページ「ニュースリリース欄」からダウンロードいただけます。

<http://www.toto.co.jp/press/>

### 新商品の主な特長

1. 狭い空間でも、間口を広く確保出来て使いやすい
2. 車いす使用者・介助者の動作スペースを広く確保。角がない安心設計
3. 車いすでラクにアプローチ出来て使いやすい

### 販売目標

発売後3年目で2,400台/年(エンドパネル式、アングル式 計)を見込んでいます。\*3ページの品揃え参照

## 商品の特長

### 1. 狭い空間でも、間口を広く確保出来て使いやすい

設置間口700mmで、アプローチ間口を1520mm確保出来るため、車いすでのアプローチがしやすくなり、また、車いすの両側に介助者が入るスペースが十分に確保出来るため、介助もしやすくなりました。



### 2. 車いす使用者・介助者の動作スペースを広く確保。角がない安心設計

車いすの動線、ベッドの移動やベッドサイドの介助に配慮しました。

コーナー部を有効活用出来るので、車いす使用者、介助者の動作スペースを広く確保出来ます。また、角に身体をぶついたりする心配がなく、安心して使用出来ます。



### 3. 車いすですらくアプローチ出来て使いやすい





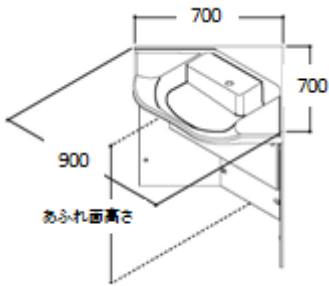
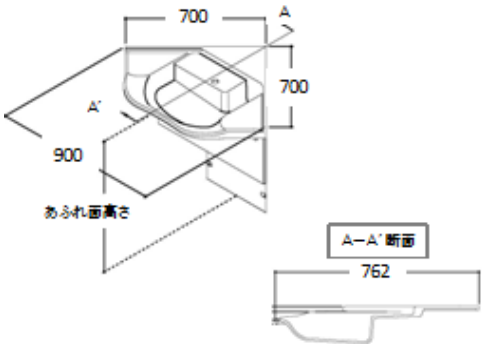
コーナー設置で、足元が広く、車いすですらくアプローチ可能

ボウルはつかみやすい形状で、車いすでのアプローチをサポート

ボウル手前の平面部が広く、ラクな姿勢で腕が置ける

薄型ボウルなので、車いすですらアプローチが出来、水栓に手が届きやすい

## 品揃え

<p>タイプ</p>	<p>エンドパネル式</p> 	<p>アングル式</p> 
<p>品番</p>	<p>MVHK</p>	<p>MVHL</p>
<p>寸法</p>		
<p>あふれ面までの高さ</p>	<p>700/750mm</p>	<p>700/750mm</p>
<p>希望小売価格</p>	<p>¥137,000</p>	<p>¥137,000</p>

※表示価格には消費税相当額は含まれておりません。  
 ※コーナー設置用一面鏡(MVHK・MVHL専用品)は別売品(¥45,000)です。  
 ※水栓金具、排水金具、止水栓、電気温水器、連結管などが別途必要です。  
 ※タイプによって、選択できる水栓金具や電気温水器が異なりますのでご注意ください。