

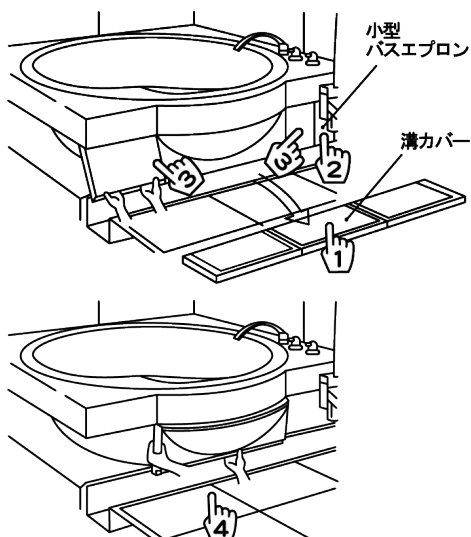
## 浴槽エプロンの外し方・戻し方

・フローピアKF 「1625」

(1999/12~2002/5)

### ■エプロンの取外し

#### ■1625サイズ



**1** 溝カバーを全て外す。  
(P49「溝カバー・細溝カバーお手入れについて」参照)

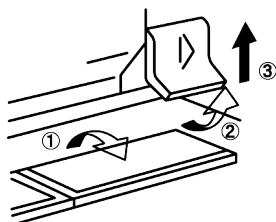
**2** 小型バスエプロンを外す。  
(P51「フィルターのお手入れについて」参照)

**3** 両サイドのバスエプロン下端に指を  
かけ、上に持ち上げながら下を手前  
に引き出して外す。

※この時、バスエプロン（センター）が  
手前に傾きますので、ご注意ください。

**4** バスエプロン（センター）を手前に  
引き出しながら外す。

#### ■小型バスエプロン



小型バスエプロンを左図の要領で外してください。

- ① 溝カバーを外す。
- ② つまみを持って手前に引く。
- ③ 上に上げて外す。

### ■エプロンの取付け

掃除の後は取外した際の作業と逆の手順で取付けてください。