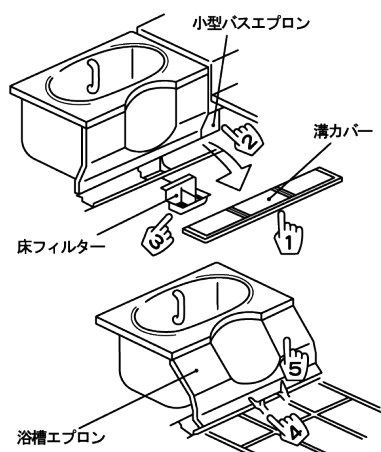


浴槽エプロンの外し方・戻し方

・フローピアKF／バスピアKE 「1616・1620」
(1999/8～2005/8)

■エプロンの取外し

■1616・1620サイズ



1 溝カバーを全て外す。

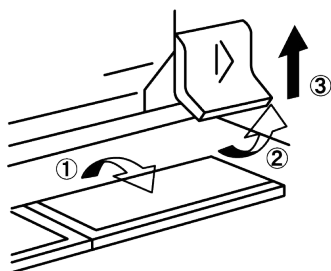
2 小型バスエプロンを外す。

3 床フィルターを外す。

4 床フィルターを外した部分の浴槽エプロン下端に指をかける。

5 浴槽エプロンを上に持ち上げながら下を手前に引き出して外す。

■小型バスエプロン



小型バスエプロンを左図の要領で外してください。

①溝カバーを外す。

②つまみを持って手前に引く。

③上に上げて外す。

■エプロンの取付け

掃除の後は取外した際の作業と逆の手順で取付けてください。