

サザナAタイプ 1 / 3

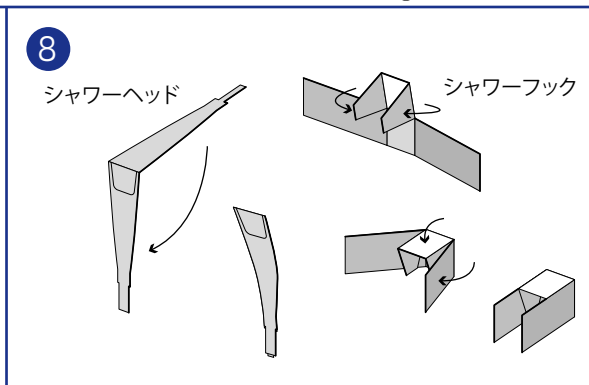
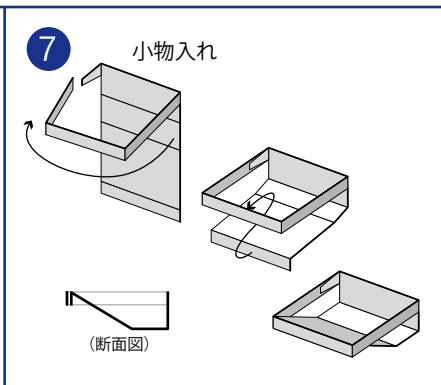
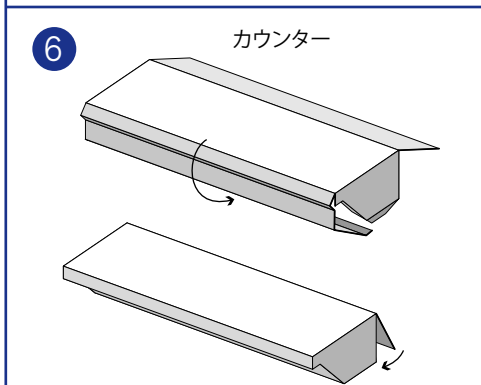
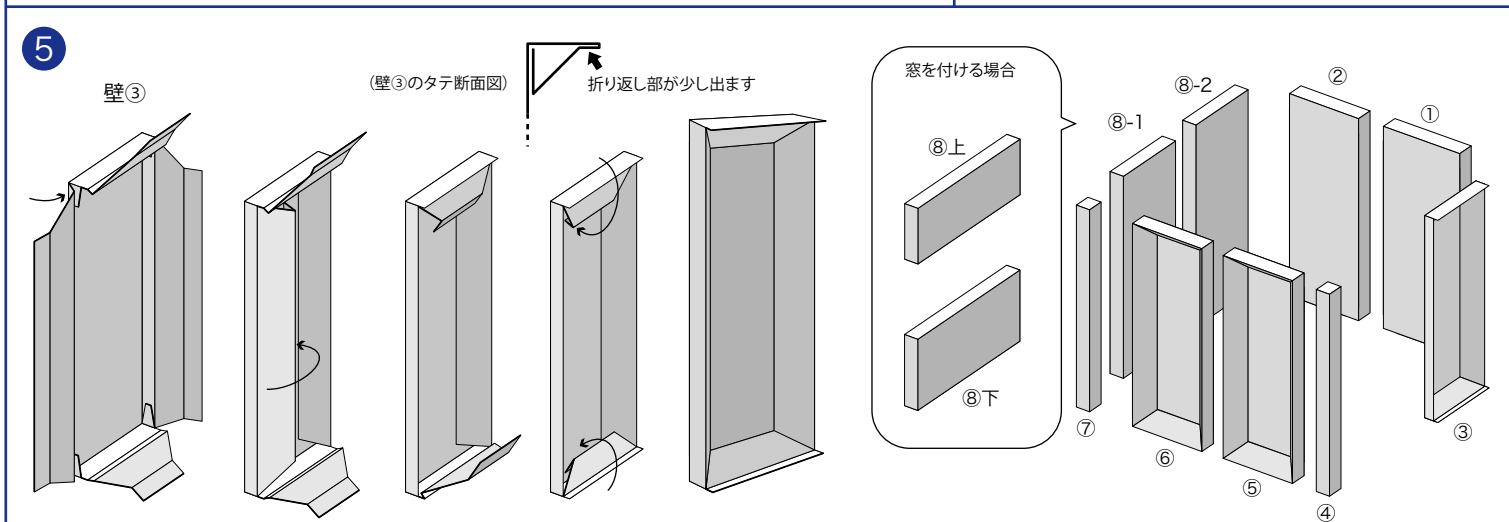
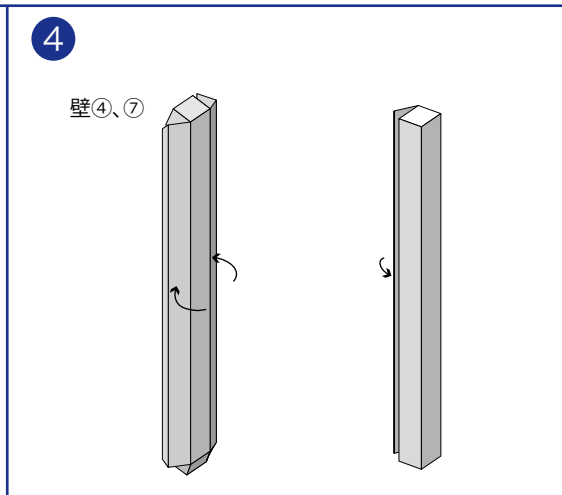
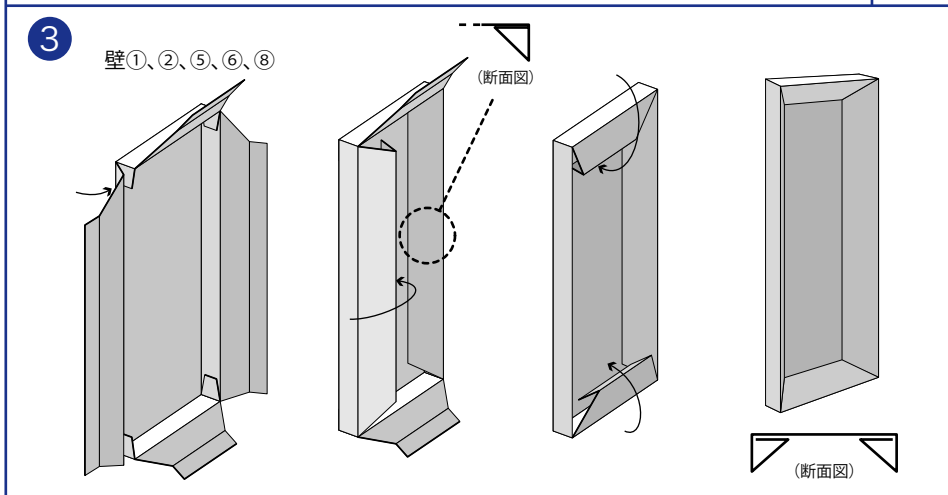
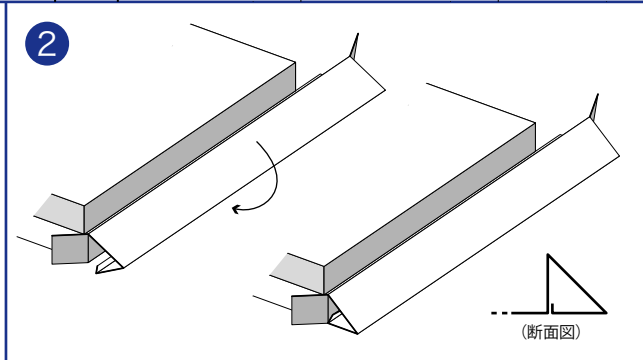
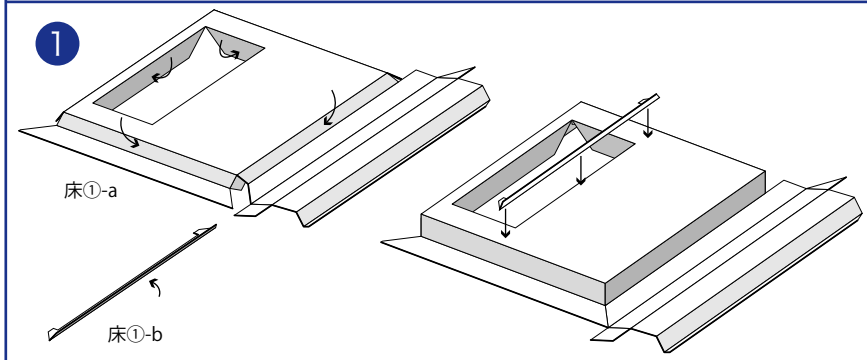
- ・ 道具はハサミ、木工用ボンドを用意し、さらにピンセット、定規、いらないスプーンがあると便利です。
- ・ 紙は坪量180g/m程度のものが適しています。
- ・ 折る線は2種類あります。 ----- 山折り - - - - - 谷折り
- ・ 折る前に薄くて固いもの（スプーン、定規など）でスジをつけておくと折りやすくなります。
- ・ スケールは、等倍（100%）でプリントアウトしたときに1/15になります。

はじめに…

このペーパークラフトは、基本仕様以外にも選択肢があります。

仕様によって使うパーツが異なりますので、作り始める前に決めておきましょう。

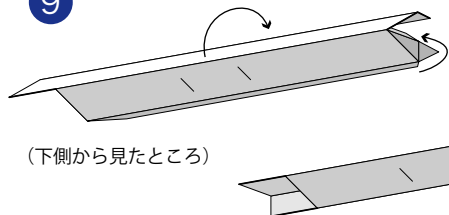
基本仕様		枚数			枚数			枚数
本体								
浴槽	ラウンド浴槽	14	クレイドル浴槽	2				
天井	平天井		アーチ天井	1				
窓	なし		引き違い	2				
ドア	折戸		開き戸			引き戸	1	



サザナAタイプ 2 / 3

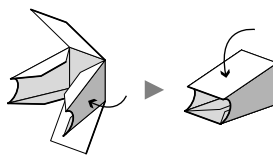
9

デザインカウンター

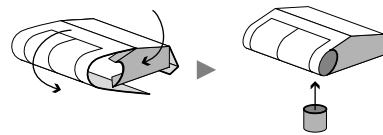


(下側から見たところ)

シャワーパイプの支え

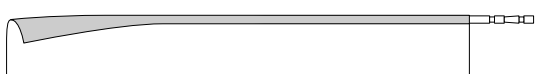


水栓



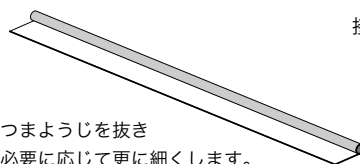
10

「部品シート グレーパーツ」から適当な大きさを切り取ります。



つまようじなどに巻いて丸くします。

つまようじを抜き
必要に応じて更に細くします。



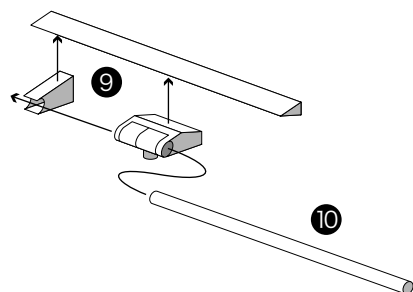
接着剤を塗ります

丸める

切ります

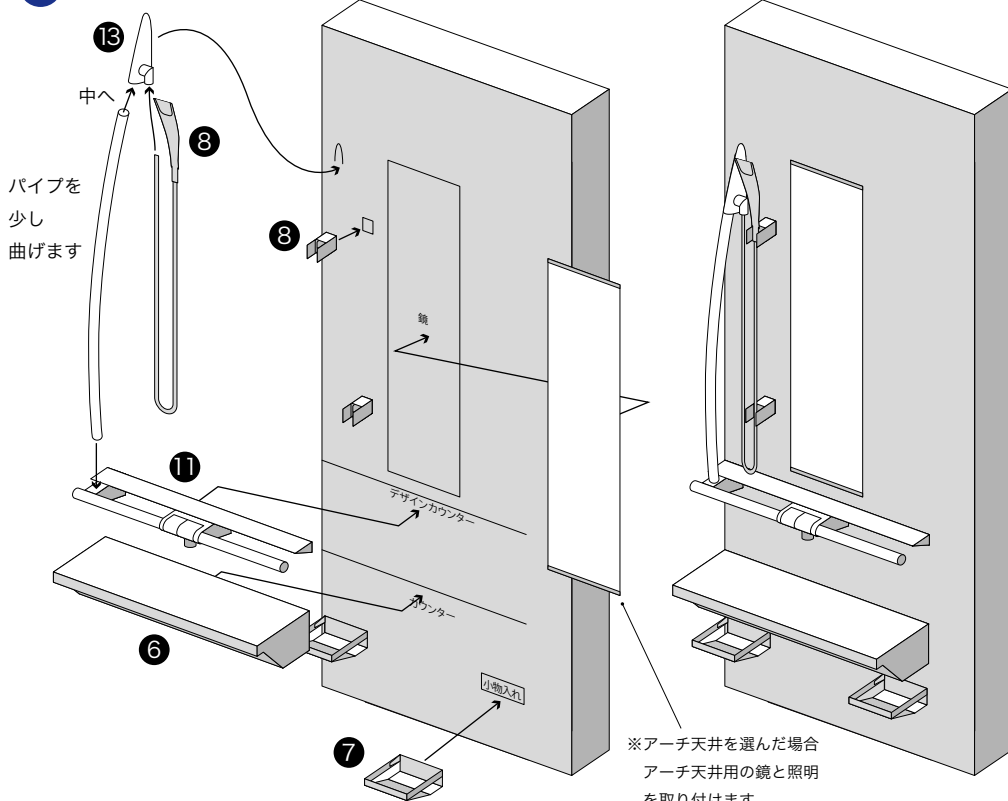
あとは必要に応じた長さにカットして使います

11



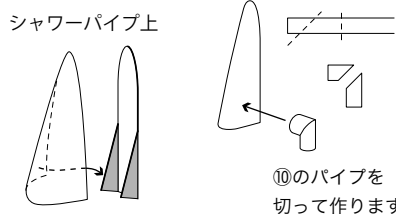
パイプをデザインカウンターと
同じ長さにカットして使います

14



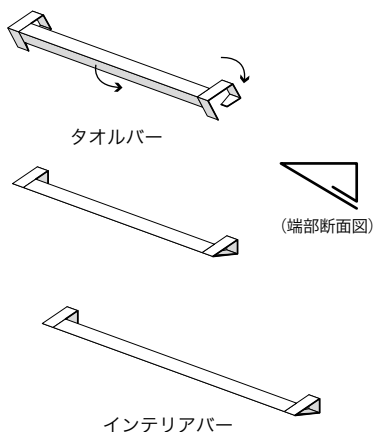
パイプを
少し
曲げます

シャワーパイプ上



⑩のパイプを
切って作ります

15

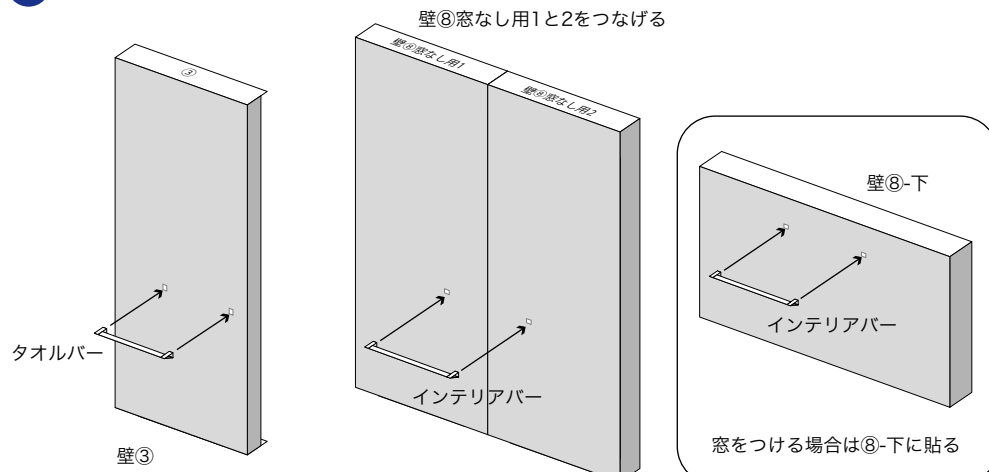


タオルバー

(端部断面図)

インテリアバー

16



タオルバー

壁⑧窓なし用1と2をつなげる

壁⑧-下

インテリアバー

窓をつける場合は⑧-下に貼る

17

ふろふた

※もう1枚のふろふたも同様に組み立てます
※クレイドル浴槽を選択した場合も同様です

18

上

ふろふたフック

下

19

壁⑥

20

壁②

壁①

床①-a

14

床①-a

壁②

壁①

床①-a

(平面図)

壁①、②

床①-a

(断面図)

21

壁⑧-2

壁⑧-1

壁⑦

壁③

壁④

床③

(浴室側)

壁③

床③

壁④

(平面図：床③を貼る位置)

天井③のコーナー穴へ

天井③

壁④

壁③

(浴室側)

天井③

壁④

(平面図：天井③を貼る位置)

床③のコーナー穴へ

壁①側も同様

22

浴槽

床①-b

浴槽-3を床①-bに貼る

(断面図)

23

天井

天井

壁

壁

(断面図)

接着しません

24

天井

天井

壁

壁

(断面図)

接着しません

壁⑥

ふろふた

壁⑤、⑥

完成です

サザナAタイプ ドア、窓

折戸

① 折戸 (断面図)

②

③

● 天井③ 穴にさす

開き戸

① 開き戸 (断面図)

②

③

● 本体への取付方法

天井③ 穴にさす

引き戸

① 引き戸 (断面図)

②

③

● 本体への取付方法

天井③

さしこむ

上部は天井②-3でおさえられます

窓

① (断面図)

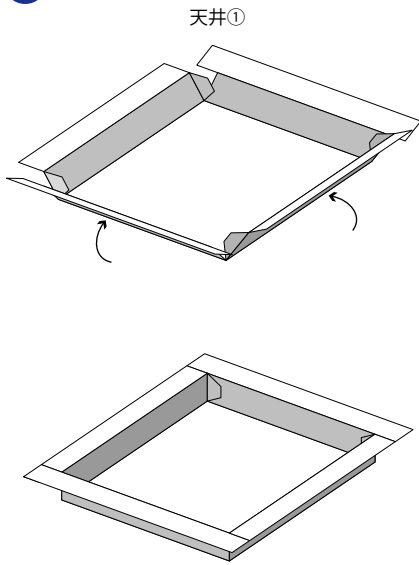
②

● 本体への取付方法

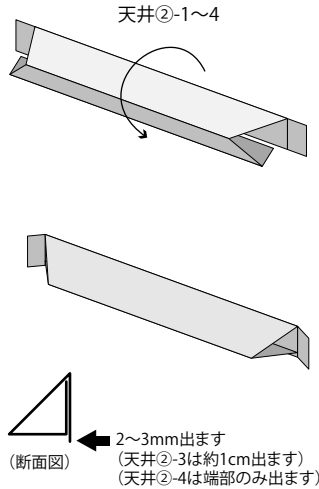
サザナAタイプ 天井

平天井

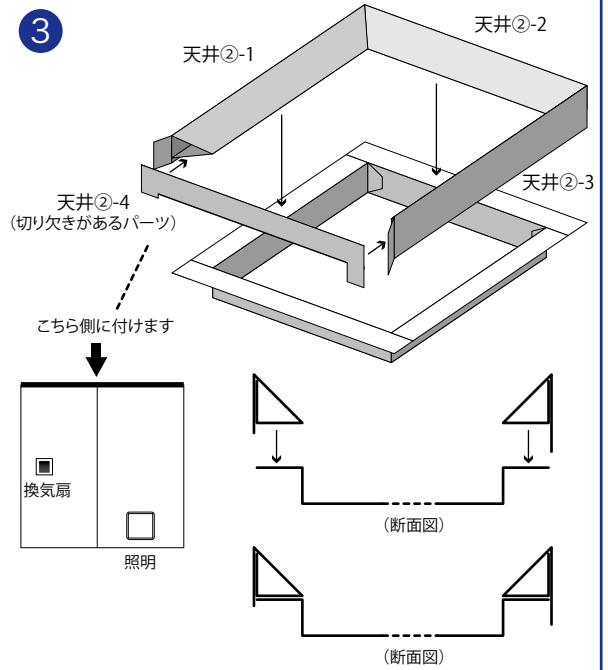
1



2

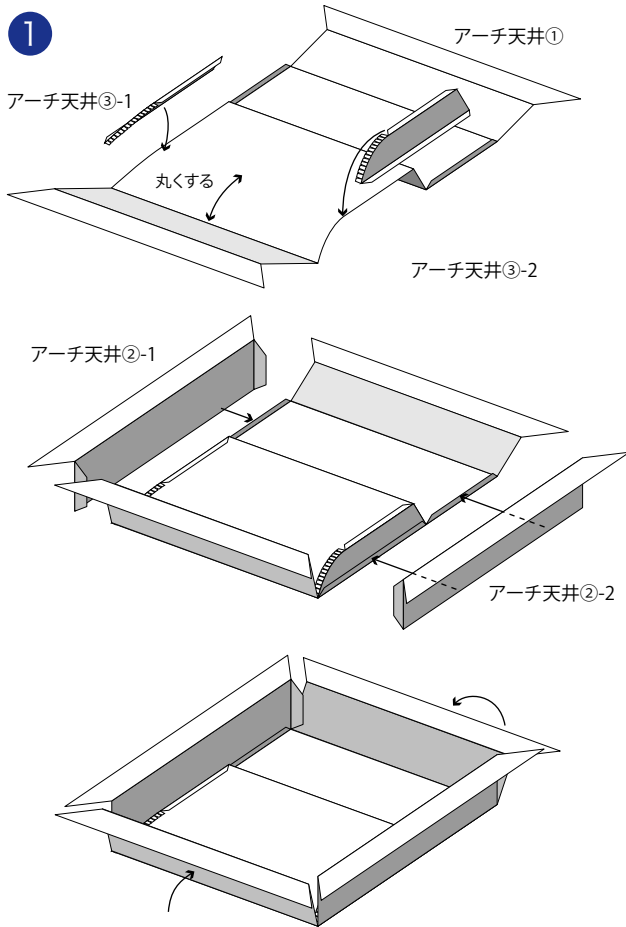


3

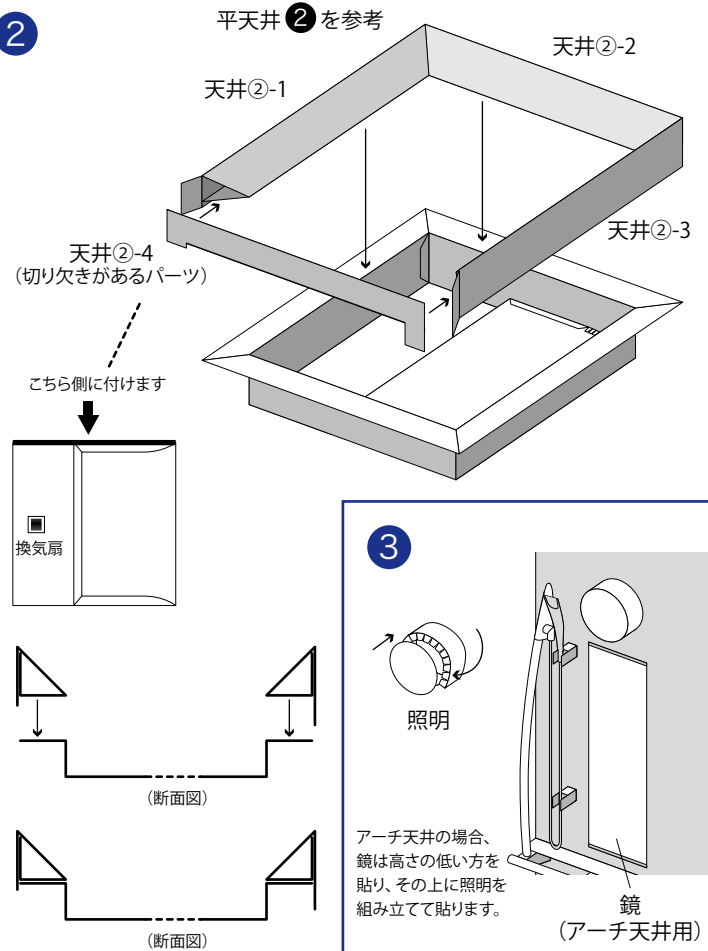


アーチ天井

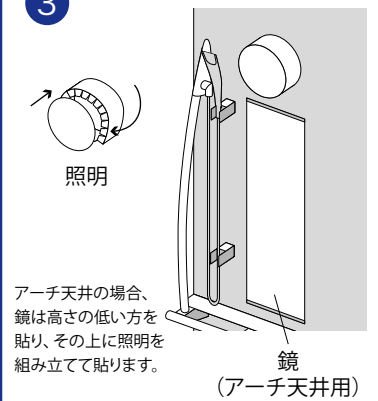
1



2



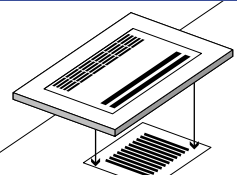
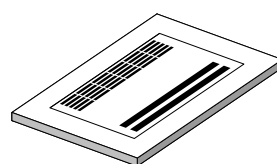
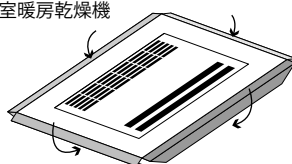
3



浴室暖房乾燥機

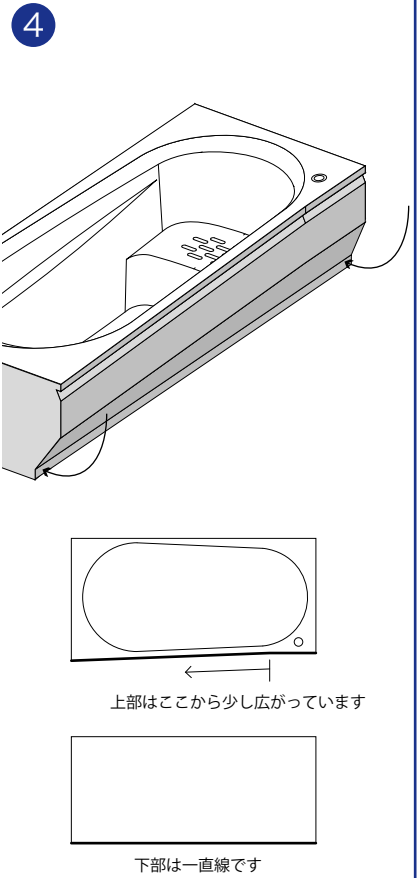
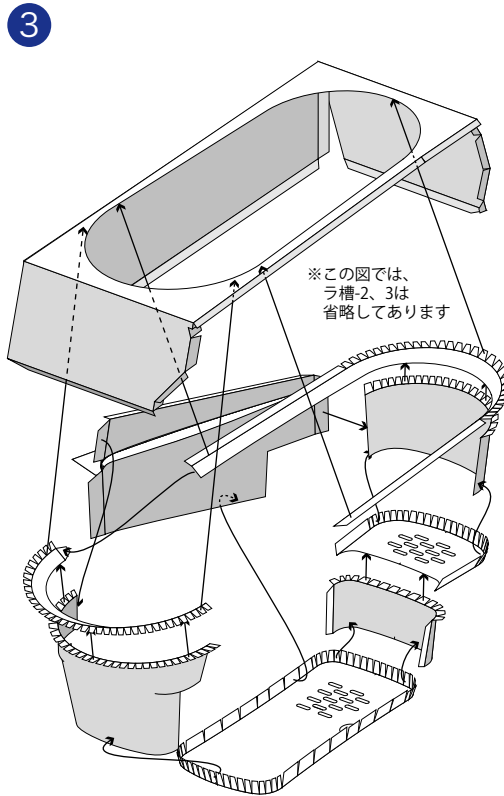
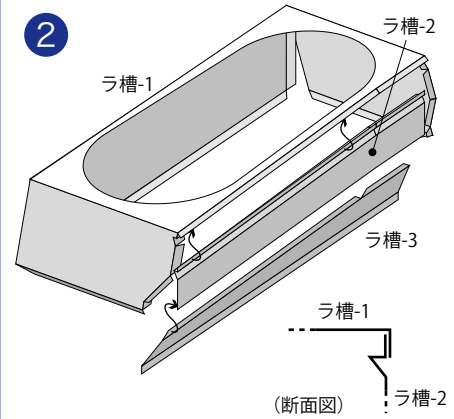
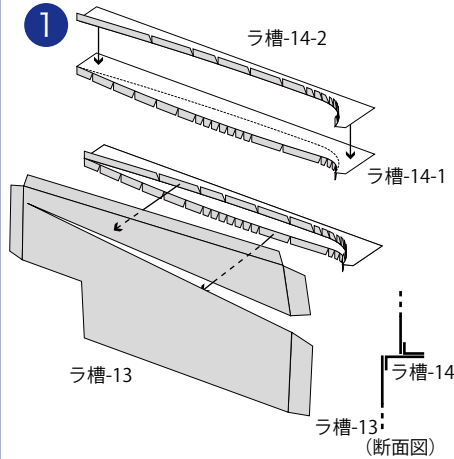
浴室暖房乾燥機の仕様にした場合は、組み立てて換気扇の位置に貼ります。

浴室暖房乾燥機



サザナAタイプ 浴槽

ラウンド浴槽



クレイドル浴槽

