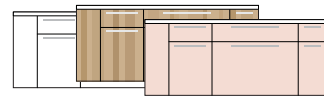


システムキッチン CRASSO (クラッソ) ペーパークラフト

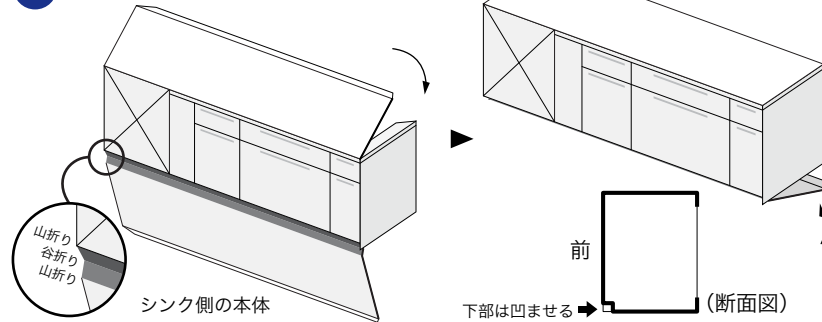
## 組み立て説明書：L型

- ・ 道具はハサミ、木工用ボンドを用意し、さらにピンセット、定規、いらないスプーンがあると便利です。
- ・ 紙は坪量180g/m<sup>2</sup>程度のもので適しています。
- ・ 折る線は2種類あります。  
 ----- 山折り      - - - - - 谷折り
- ・ 折る前に薄くて固いもの（スプーン、定規など）でスジをつけておくと折りやすくなります。

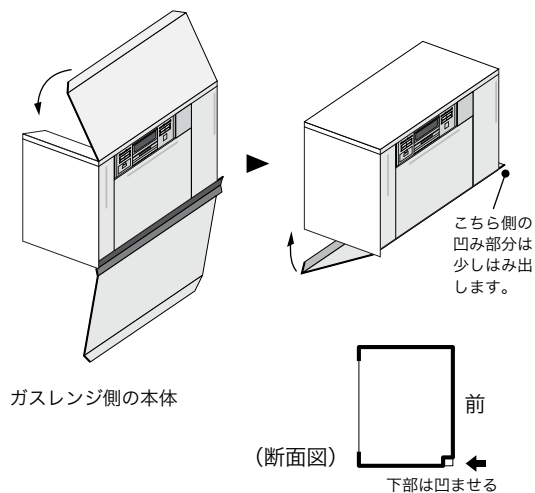
他の色も用意されています。白以外を作りたい方は、組み立てる前に本体と吊り戸棚に好きな色の面を貼りましょう。



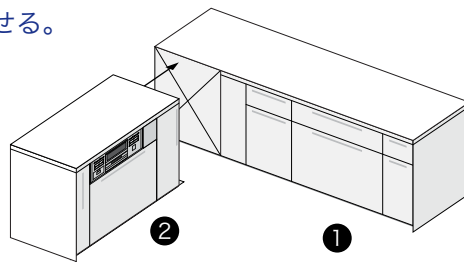
### 1 シンク側の本体を組み立てる。



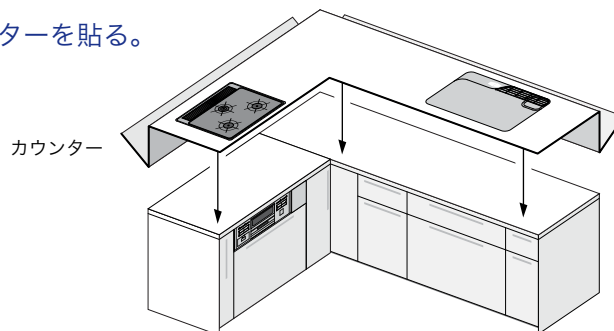
### 2 同じようにガスレンジ側も組み立てる。



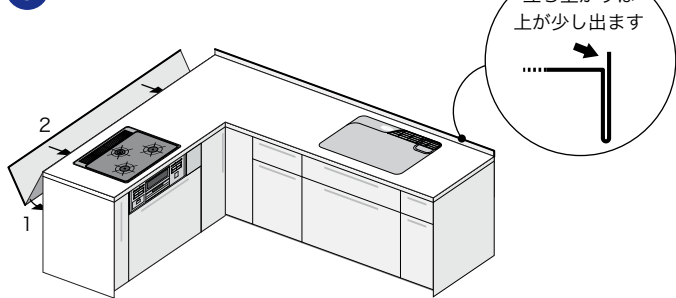
### 3 本体どうしを貼り合わせる。



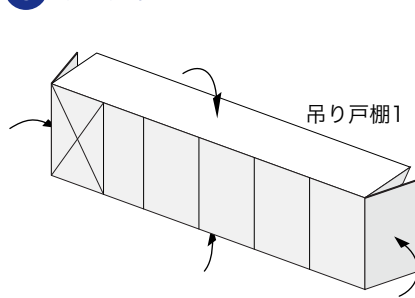
### 4 本体にカウンターを貼る。



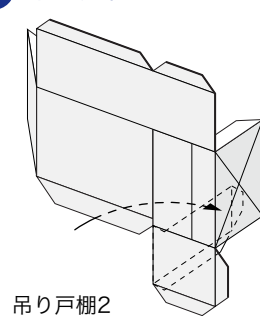
### 5 後ろの立ち上がりを貼る。



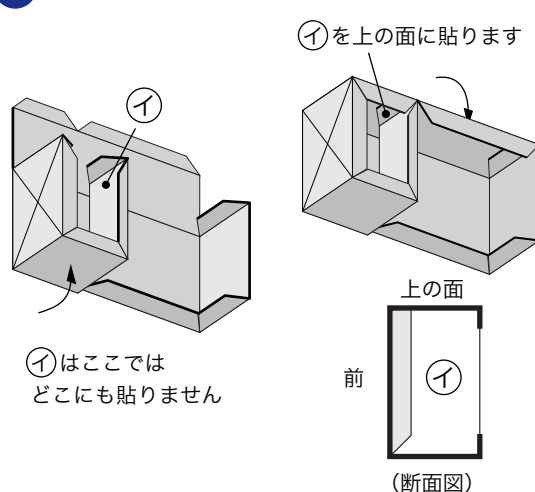
### 6 吊り戸棚1を折って貼る。



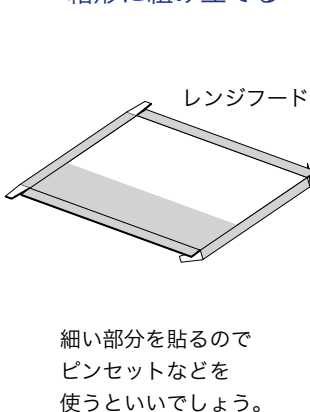
### 7 吊り戸棚2を折る。



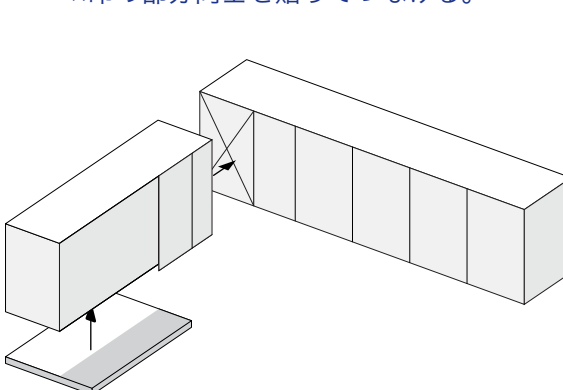
### 8 吊り戸棚2を組み立てる。



### 9 レンジフードを薄い箱形に組み立てる

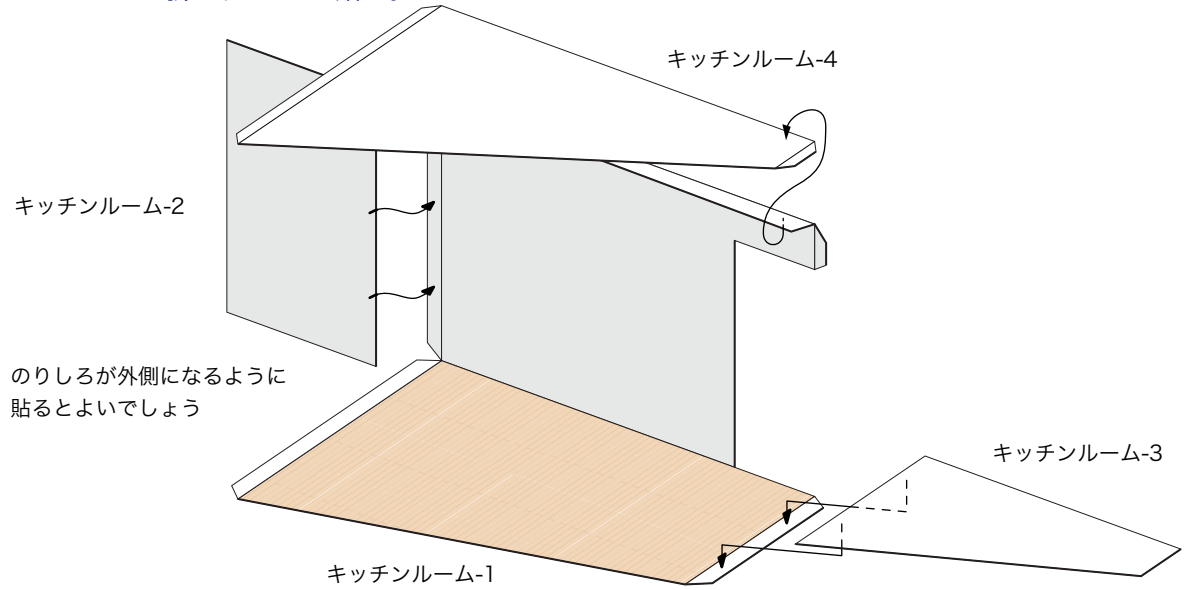


### 10 吊り戸棚にレンジフードを貼り、×印の部分同士を貼ってつなげる。

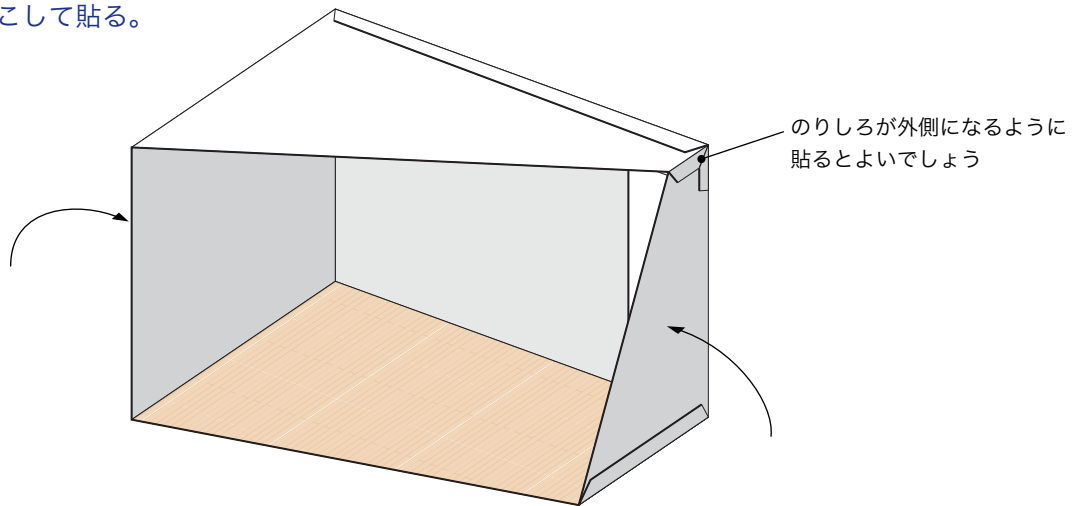


## 組み立て説明書：L型

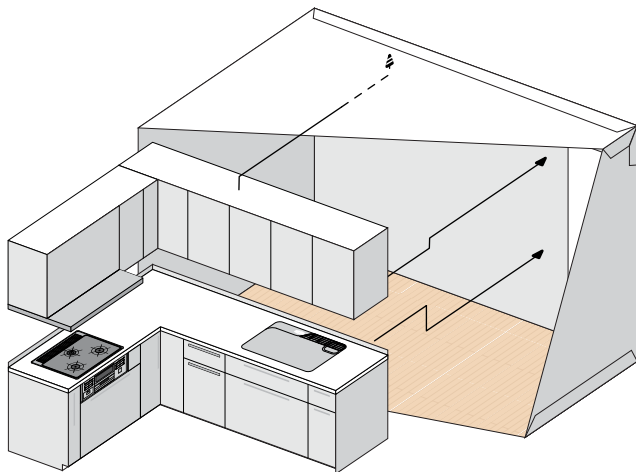
- 11 キッチンルーム-1を折り、2~4を貼る。



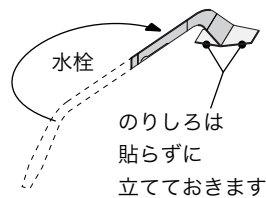
- 12 両側の「壁」をおこして貼る。



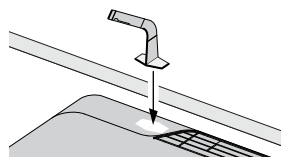
- 13 キッチン本体と吊り戸棚を貼り付ける。



- 14 水栓を折って貼りあわせる。



- 15 水栓を本体に貼る。



- 16 完成です。

