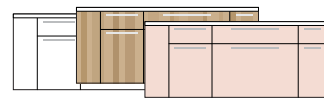


システムキッチン CRASSO (クラッソ) ペーパークラフト

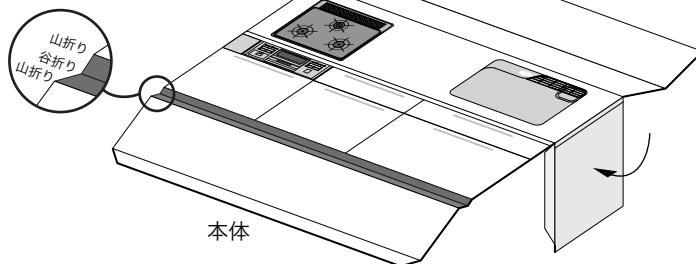
組み立て説明書：I型

- ・ 道具はハサミ、木工用ボンドを用意し、さらにピンセット、定規、いらないスプーンがあると便利です。
- ・ 紙は坪量180g/m²程度のものが適しています。
- ・ 折る線は2種類あります。
 ----- 山折り - - - - - 谷折り
- ・ 折る前に薄くて固いもの（スプーン、定規など）でスジをつけておくと折りやすくなります。

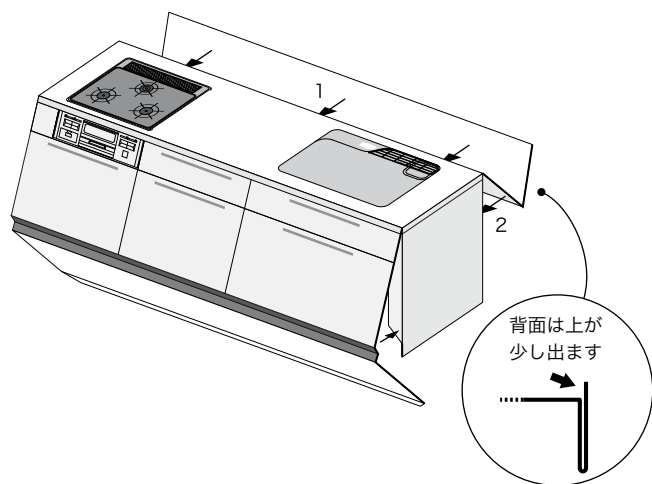
他の色も用意されています。白以外を作りたい方は、組み立てる前に本体と吊り戸棚に好きな色の面を貼りましょう。



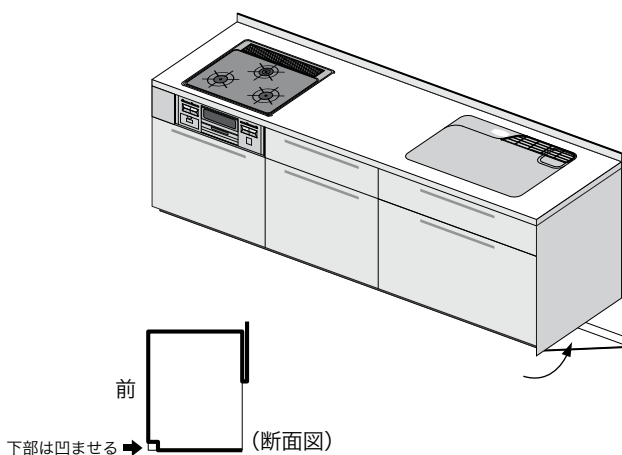
1 側面を折る。



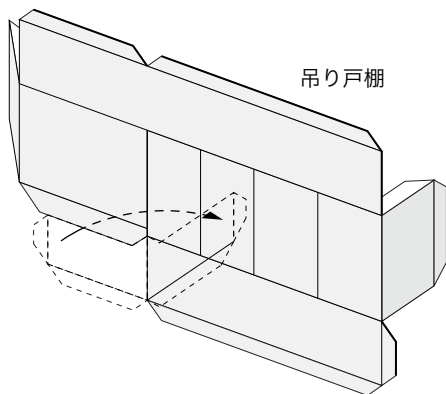
2 前面と背面も折って貼る。



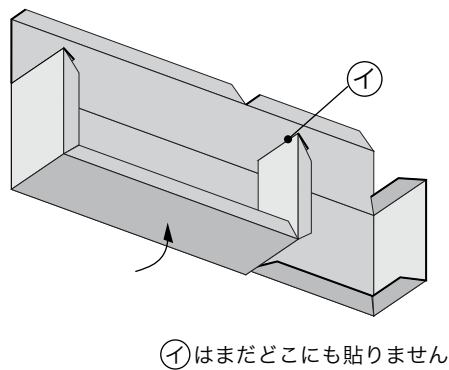
3 底板を貼る。



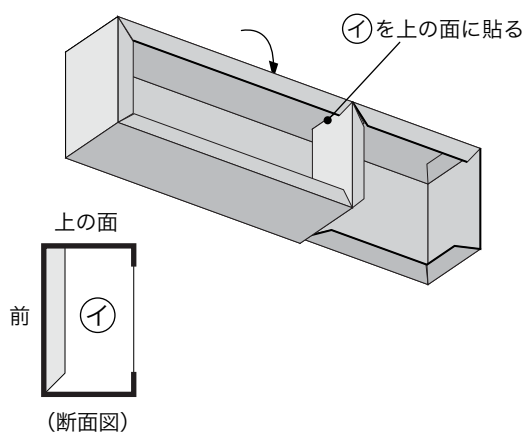
4 吊り戸棚を折る。



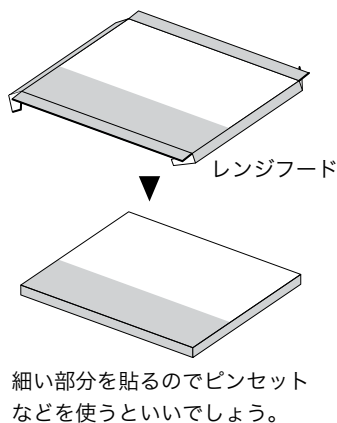
5 下の面を折って貼る。



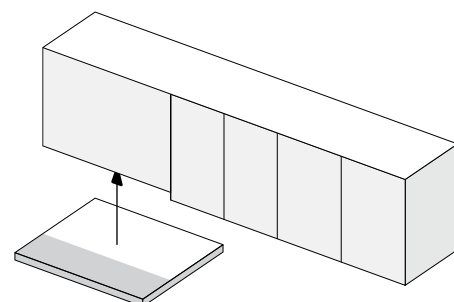
6 上の面を折って貼る。



7 レンジフードを折って貼る。

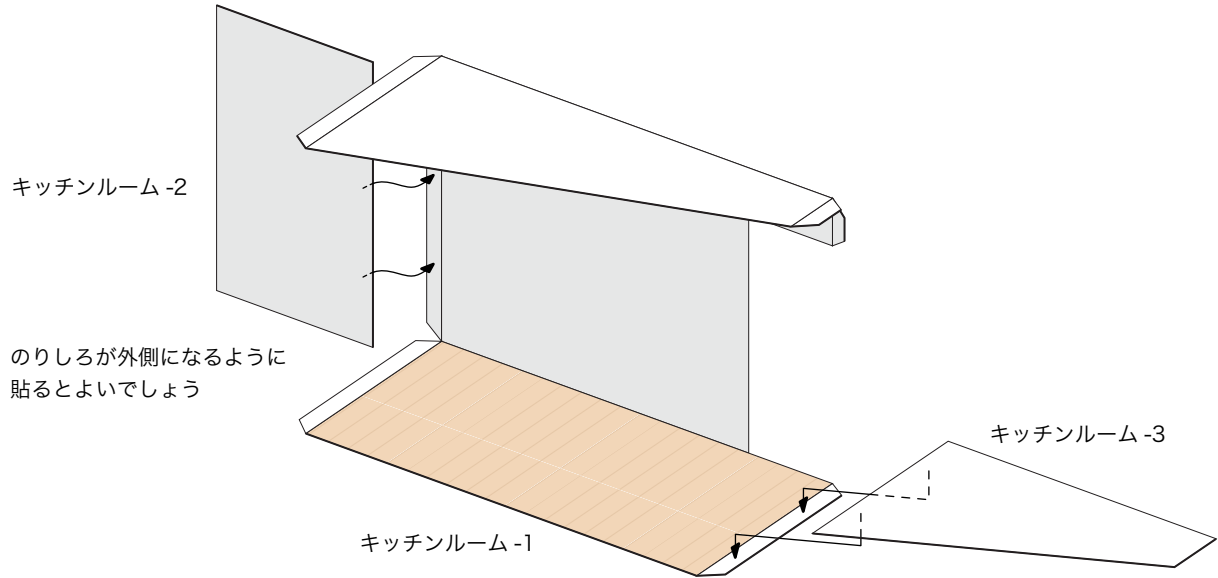


8 吊り戸棚にレンジフードを貼る。

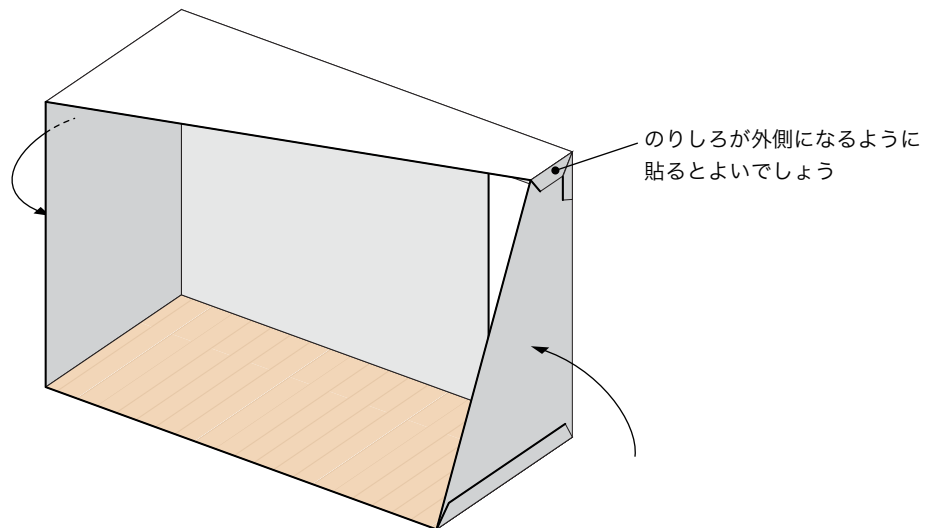


組み立て説明書：I型

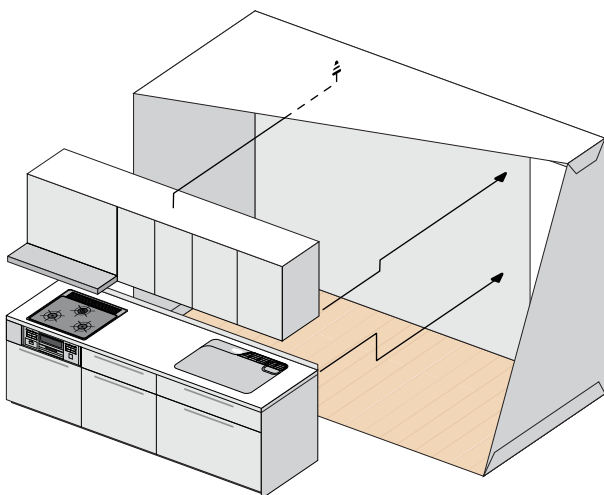
- 9 キッチンルーム-1 を折り、2 と 3 を貼る。



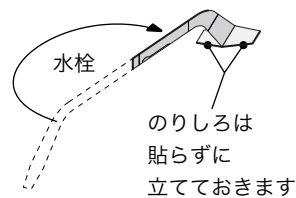
- 10 両側の「壁」をおこして貼る。



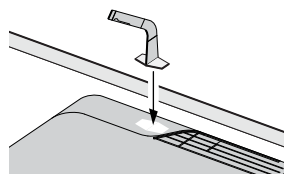
- 11 キッチン本体と吊り戸棚を貼り付ける。



- 12 水栓を折って貼りあわせる。



- 13 水栓を本体に貼る



- 14 完成です。

