



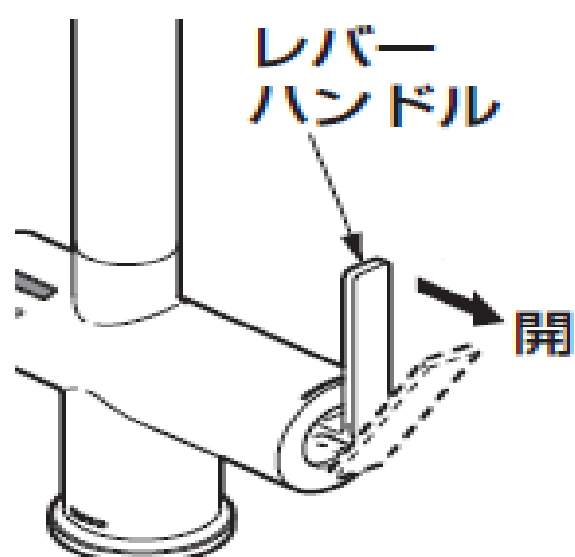
## 湯・水の量が少ない

### チェック1

レバーハンドルの調節が出来ますか？

※浄水の流量は、レバーハンドルでは調節できません。止水栓にて調節してください。

👉 レバーハンドルで流量を調節してください。



動画を見る

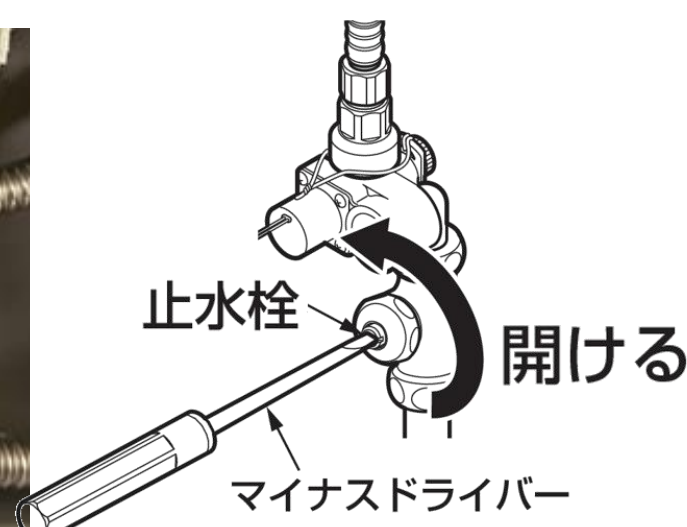
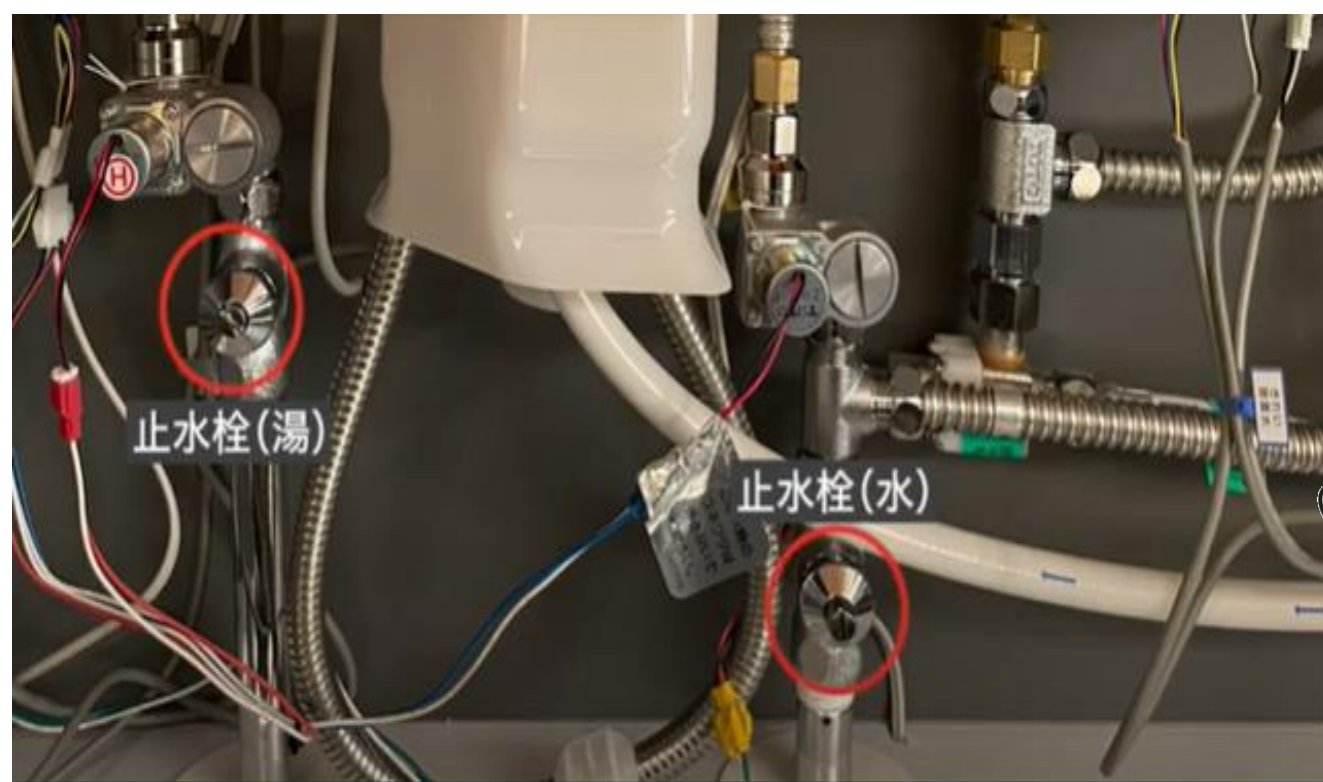


二次元コードを  
読み取ってアクセス

### チェック2

止水栓の調節が出来ますか？

👉 止水栓を調節してください。(お湯/水)



動画を見る



二次元コードを  
読み取ってアクセス

👉 それでも湯・水の量が少ないと感じる場合は…

**工事店様またはTOTOメンテナンスに  
修理依頼してください。**

相談窓口



**お願い**

TOTOの修理相談窓口にご依頼の場合は品番をご確認ください。