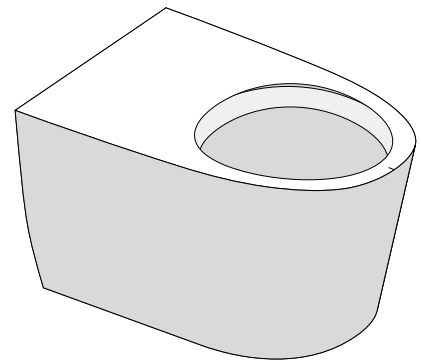
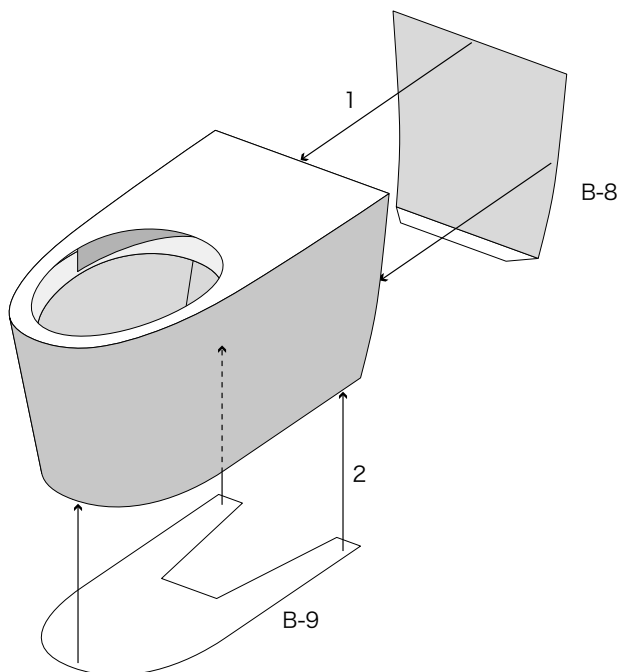
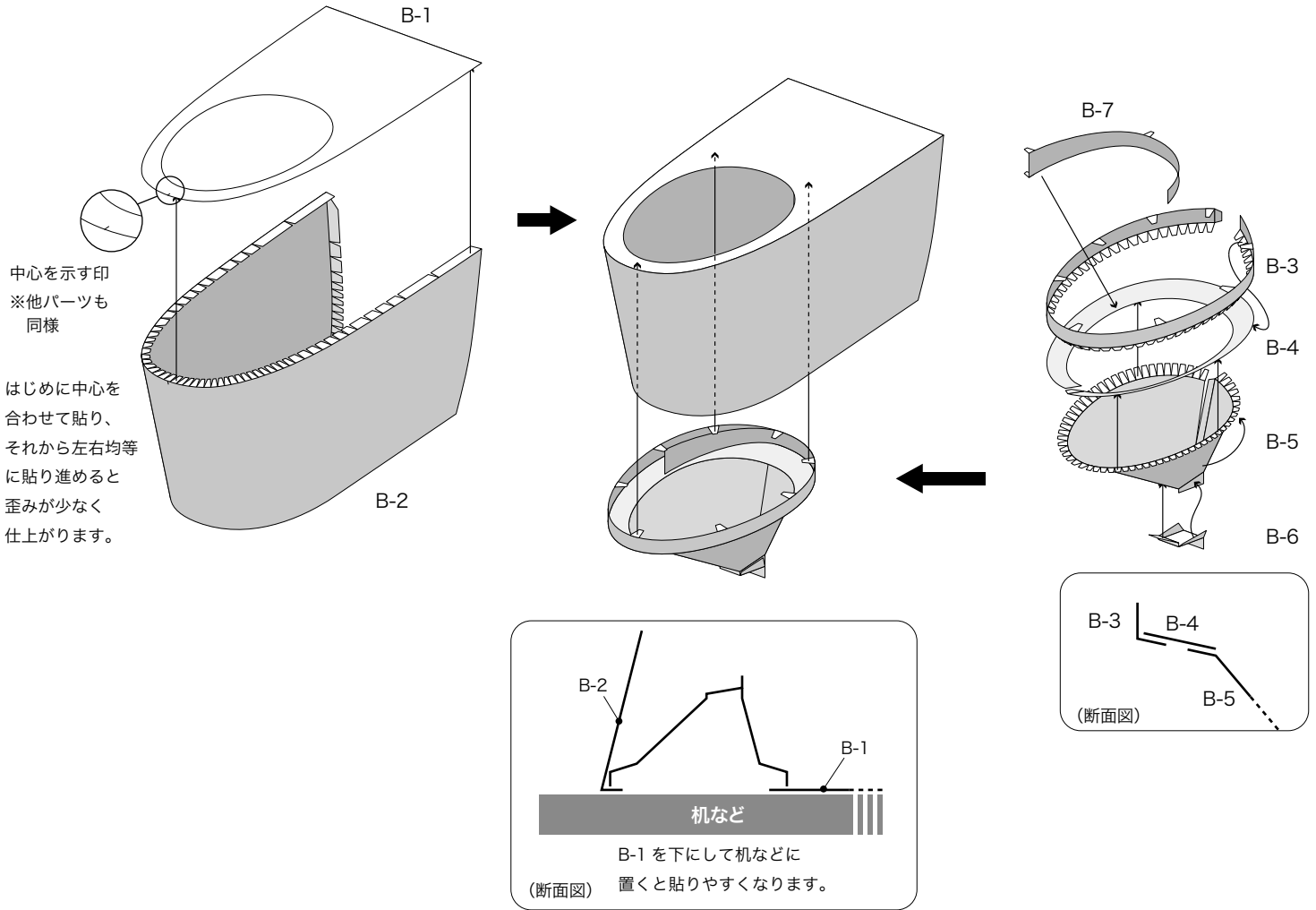
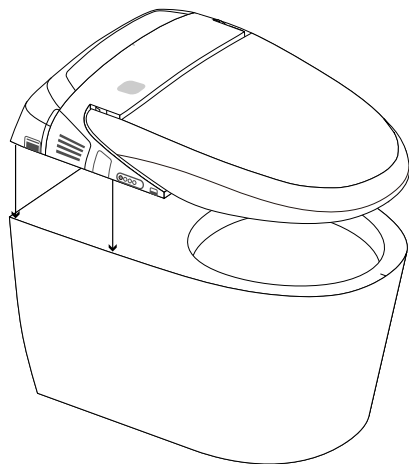
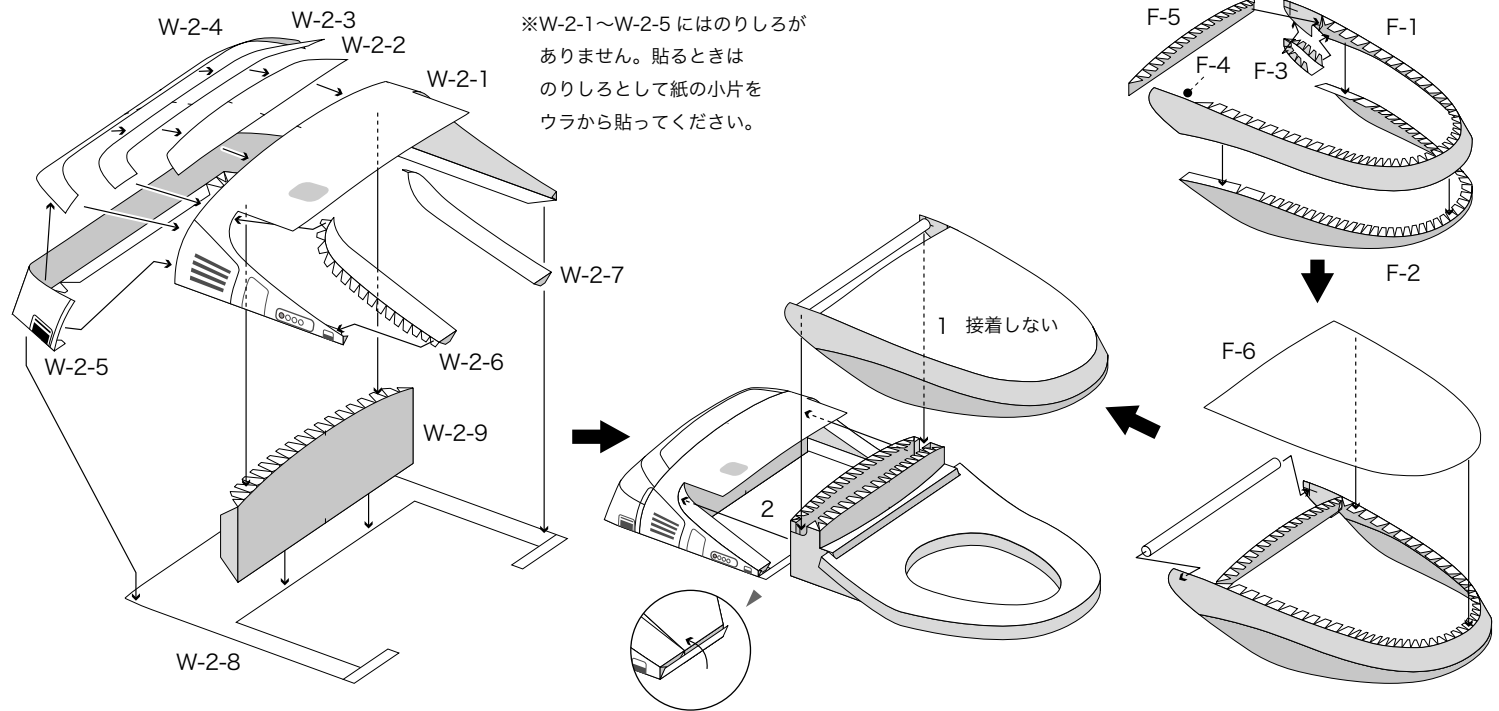
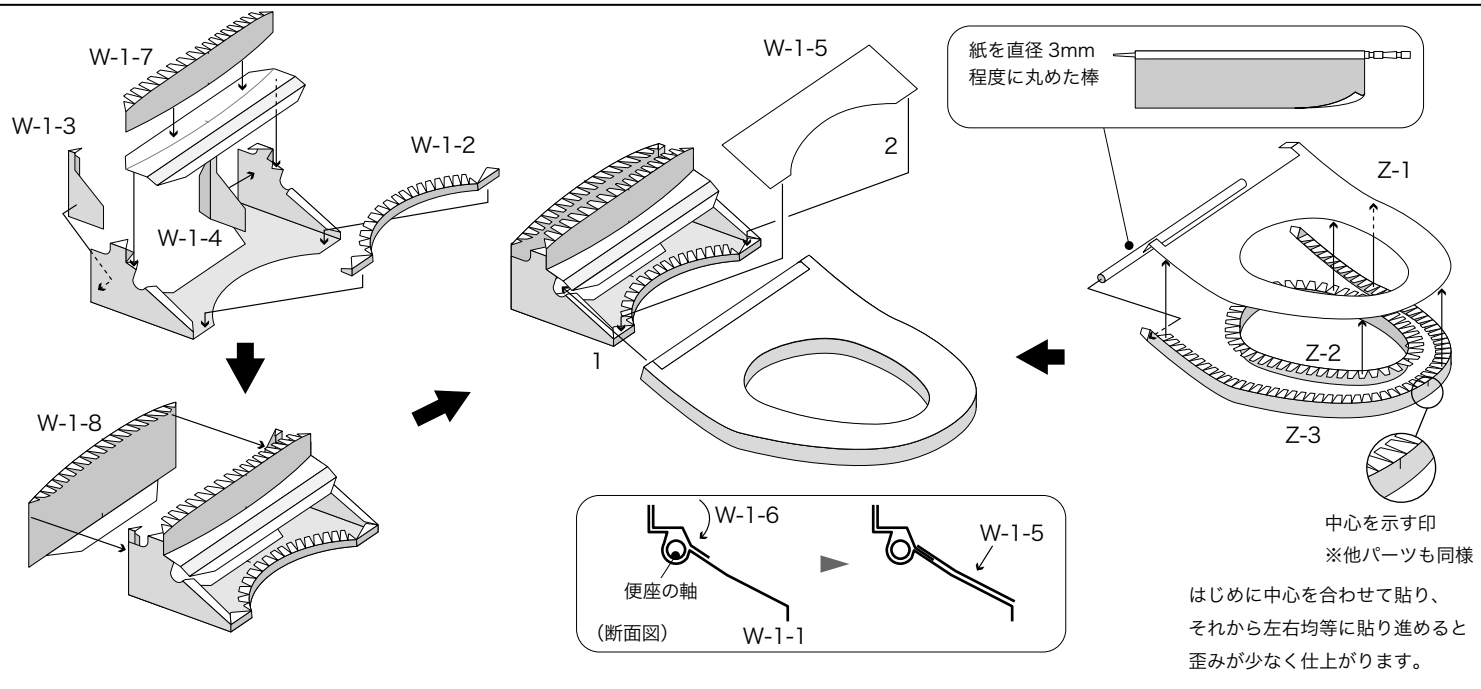


- ・ 道具はハサミ、木工用ボンドを用意し、さらにピンセット、定規、いらないスプーンがあると便利です。
- ・ 紙は坪量128g/m<sup>2</sup> (110kg/四六) 程度のものが適しています。
- ・ 折る線は2種類あります。 ----- 山折り      - - - - - 谷折り
- ・ 折る前に薄くて固いもの (スプーン、定規など) でスジをつけておくと折りやすくなります。
- ・ スケールは、等倍 (100%) でプリントアウトしたときに1/8になります。

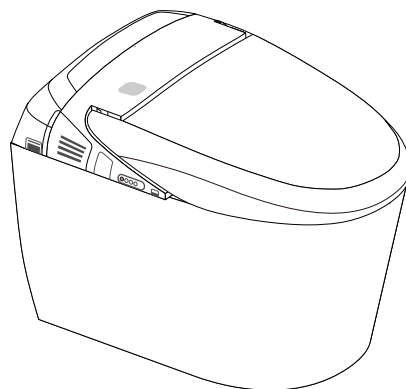


## ネオレストRHタイプ 2 / 2

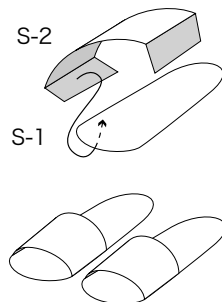
- ・ 道具はハサミ、木工用ボンドを用意し、さらにピンセット、定規、いらないスプーンがあると便利です。
- ・ 紙は坪量128g/m<sup>2</sup> (110kg/四六) 程度のもので適しています。
- ・ 折る線は2種類あります。 ----- 山折り      ———— 谷折り
- ・ 折る前に薄くて固いもの (スプーン、定規など) でスジをつけておくと折りやすくなります。
- ・ スケールは、等倍 (100%) でプリントアウトしたときに1/8になります。



貼るのはウォシュレットと便器だけです。便フタ、便座は便器に貼りません。



完成です。



お好みでスリッパをどうぞ。