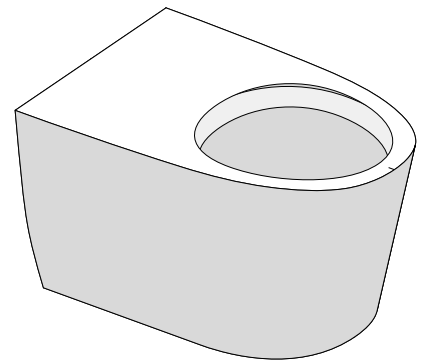
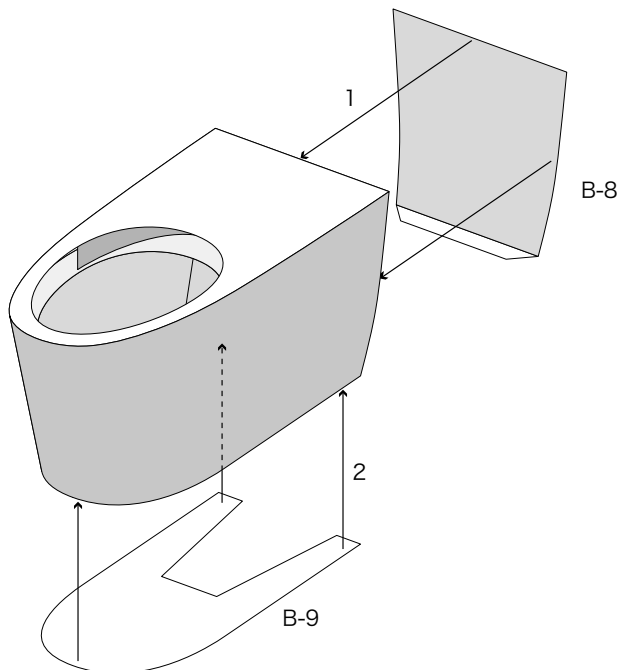
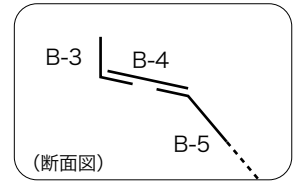
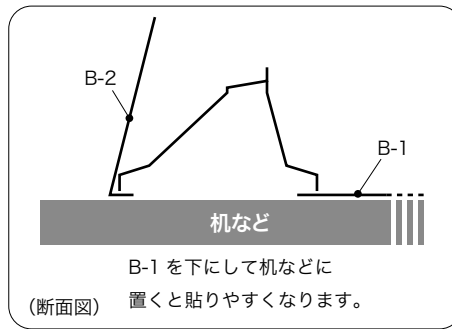
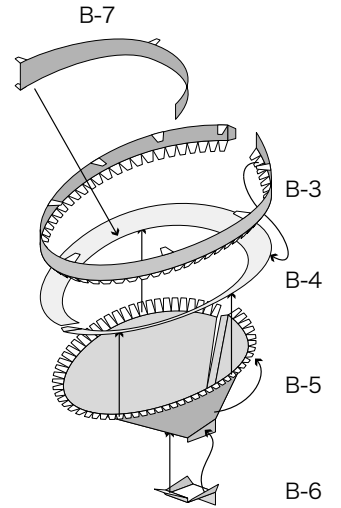
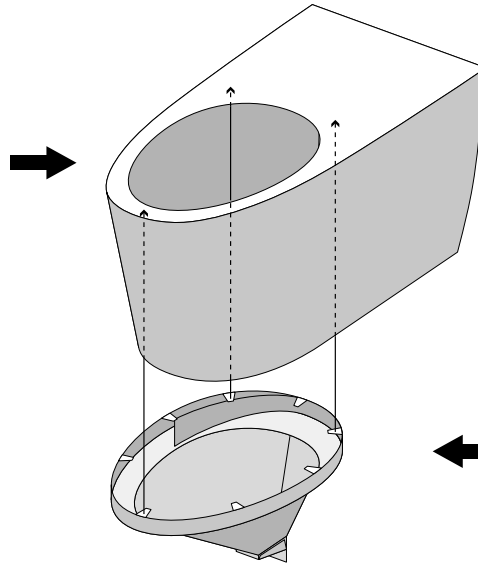
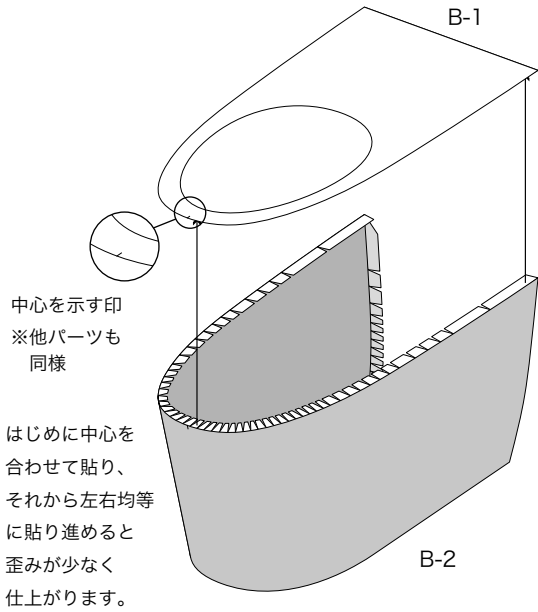


- ・ 道具はハサミ、木工用ボンドを用意し、さらにピンセット、定規、いらないスプーンがあると便利です。
- ・ 紙は坪量128g/m<sup>2</sup> (110kg/四六) 程度のものが適しています。
- ・ 折る線は2種類あります。 ----- 山折り      - - - - - 谷折り
- ・ 折る前に薄くて固いもの (スプーン、定規など) でスジをつけておくと折りやすくなります。
- ・ スケールは、等倍 (100%) でプリントアウトしたときに1/8になります。



## ネオレストAHタイプ 2 / 2

- ・道具はハサミ、木工用ボンドを用意し、さらにピンセット、定規、いらないスプーンがあると便利です。
- ・紙は坪量128g/m<sup>2</sup> (110kg/四六) 程度のものが適しています。
- ・折る線は2種類あります。----- 山折り      ———— 谷折り
- ・折る前に薄くて固いもの(スプーン、定規など)でスジをつけておくと折りやすくなります。
- ・スケールは、等倍(100%)でプリントアウトしたときに1/8になります。

紙を直径3mm程度に丸めた棒

W-2-1

W-2-2

W-2-3

便座の軸 (断面図)

Z-1

Z-2

Z-3

中心を示す印 ※他パーツも同様

はじめに中心を合わせて貼り、それから左右均等に貼り進めると歪みが少なく仕上がります。

便座

W-2-1

W-2-2

便フタの軸 (断面図)

W-2-2

W-1

F-1

F-2

F-2 (側面図)

1

2

3

4

貼るのはウォシュレットと便器だけです。便フタ、便座は便器に貼りません。

完成です。

S-2

S-1

お好みでスリッパをどうぞ。