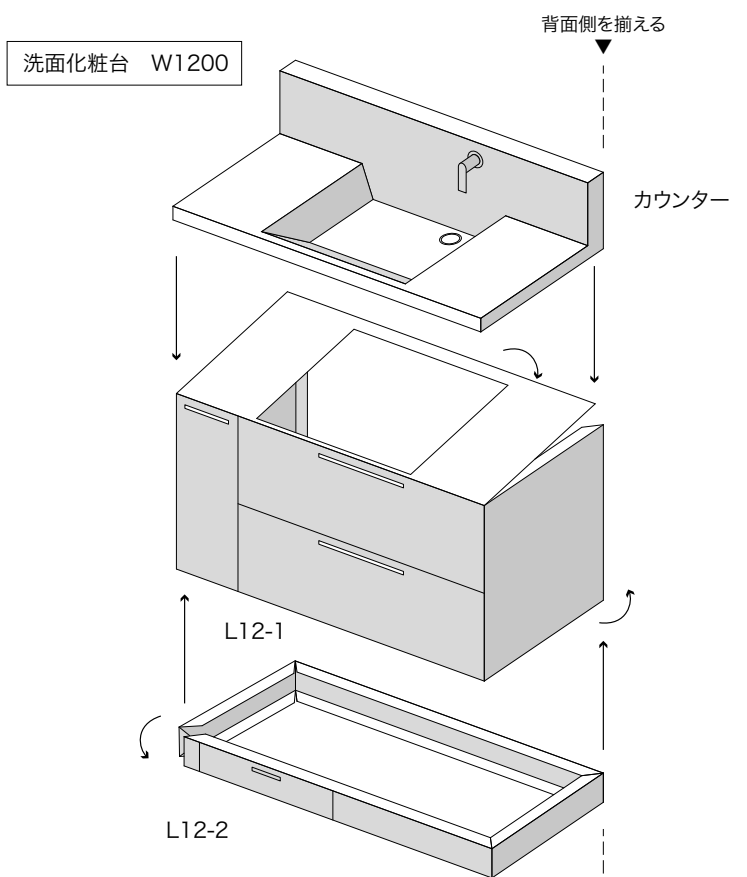
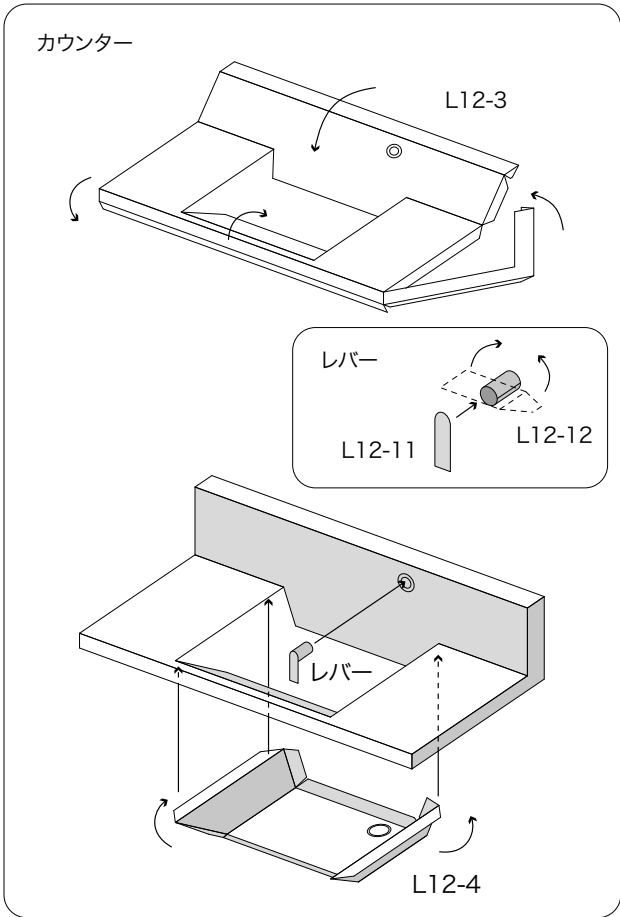
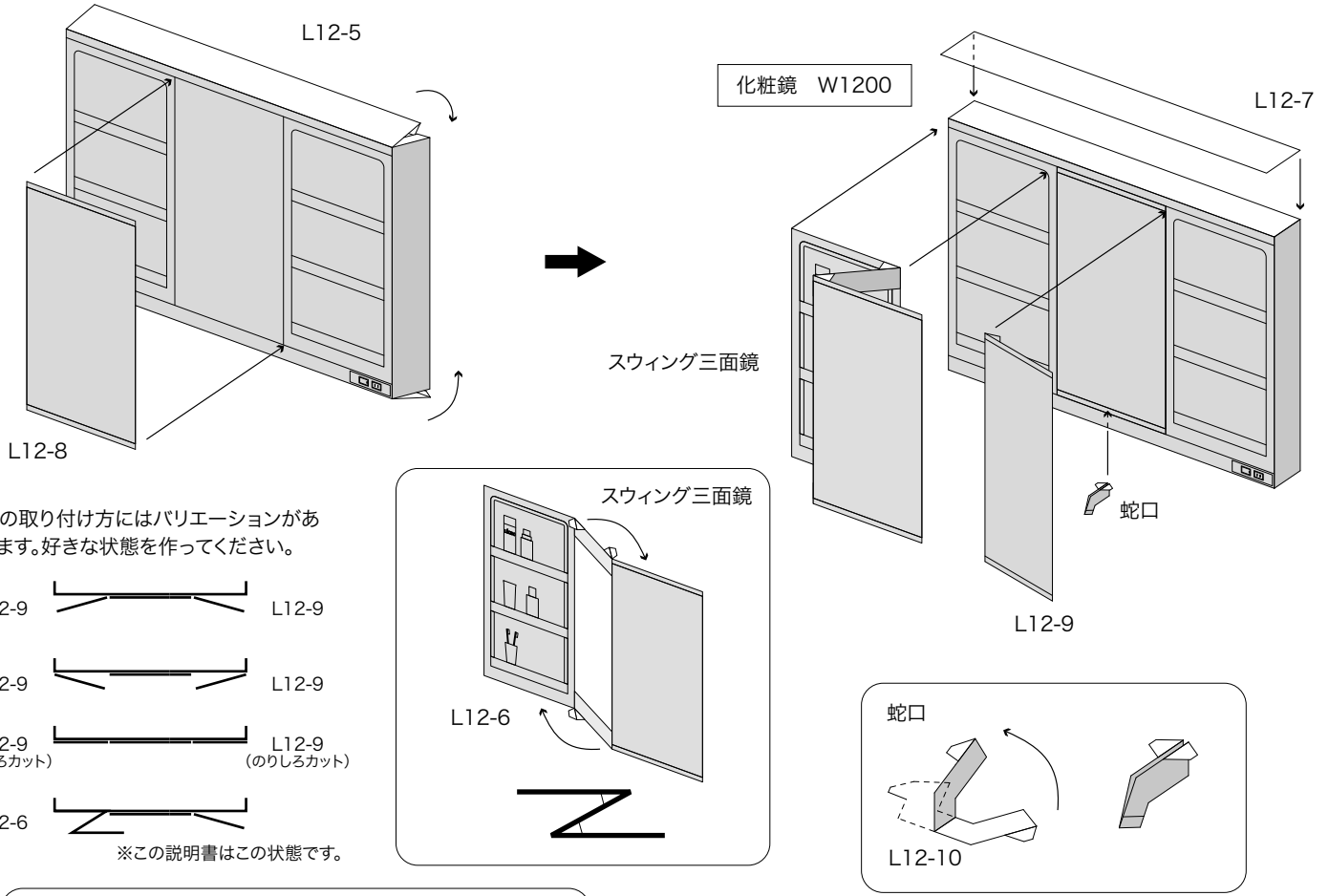


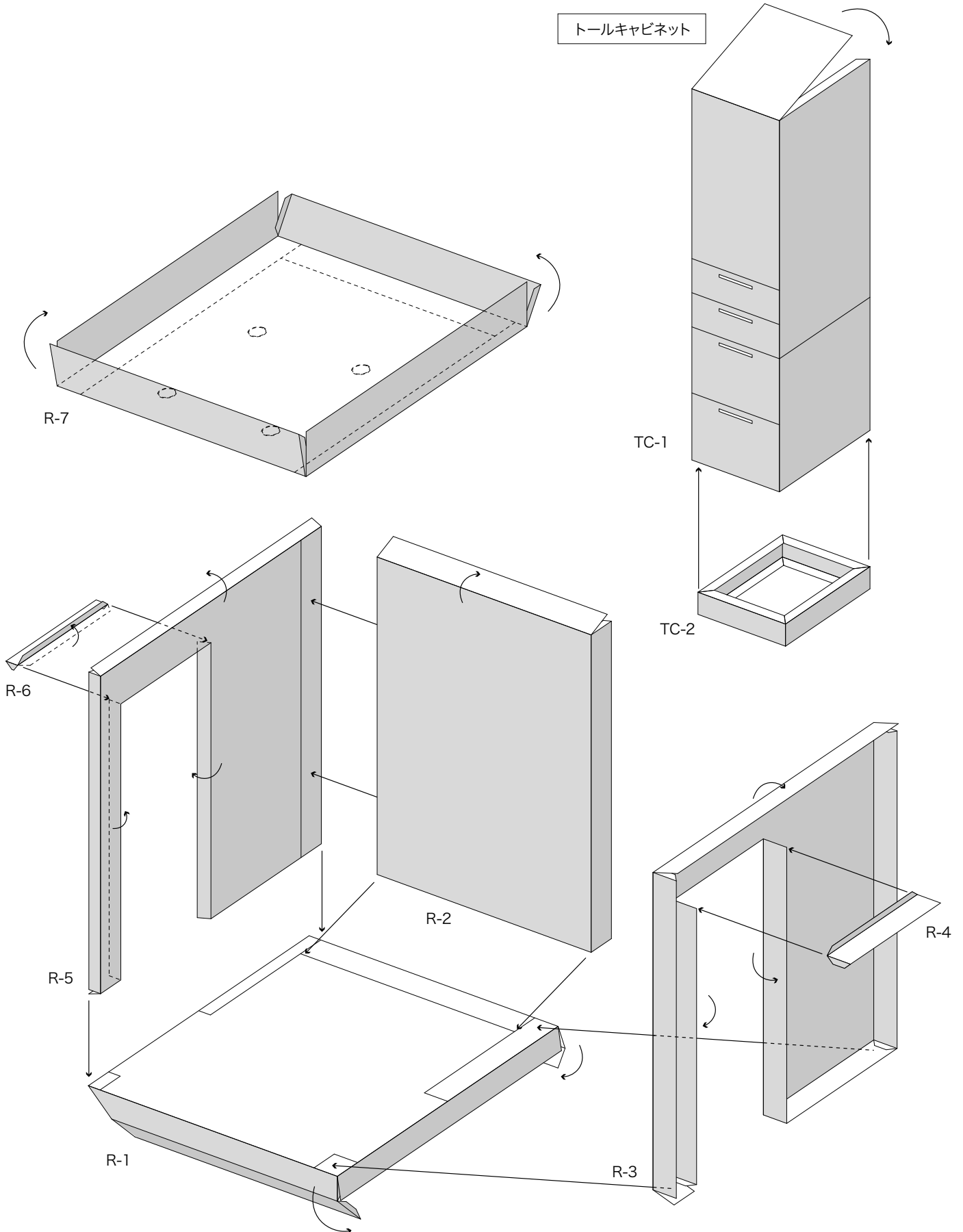
- ・ 道具はハサミ、木工用ボンドを用意し、さらにピンセット、定規、いらないスプーンがあると便利です。
- ・ 紙は坪量128g/m² (110kg/四六) 程度のものが適しています。
- ・ 折る線は2種類あります。 ----- 山折り ———— 谷折り
- ・ 折る前に薄くて固いもの(スプーン、定規など)でスジをつけておくと折りやすくなります。

スケールは、等倍(100%)でプリントアウトしたときに1/15になります。大きさをえる場合、倍率と縮尺は125%→1/12、150%→1/10、187.5%→1/8、となります。



- ・ 道具はハサミ、木工用ボンドを用意し、さらにピンセット、定規、いらないスプーンがあると便利です。
- ・ 紙は坪量128g/m² (110kg/四六) 程度のものが適しています。
- ・ 折る線は2種類あります。 ----- 山折り ———— 谷折り
- ・ 折る前に薄くて固いもの (スプーン、定規など) でスジをつけておくと折りやすくなります。

スケールは、等倍 (100%) でプリントアウトしたときに1/15になります。大きさを変わる場合、倍率と縮尺は125%→1/12、150%→1/10、187.5%→1/8、となります。



- ・ 道具はハサミ、木工用ボンドを用意し、さらにピンセット、定規、いらないスプーンがあると便利です。
- ・ 紙は坪量128g/m² (110kg/四六) 程度のもので適しています。
- ・ 折る線は2種類あります。 ----- 山折り ———— 谷折り
- ・ 折る前に薄くて固いもの (スプーン、定規など) でスジをつけておくと折りやすくなります。

スケールは、等倍 (100%) でプリントアウトしたときに1/15になります。大きさをえる場合、倍率と縮尺は125%→1/12、150%→1/10、187.5%→1/8、となります。

