

取締役候補者および 2023年4月1日付組織改正・職位任命について

当社は、本日開催の取締役会において、2023年6月開催予定の第157期定時株主総会に付議する取締役候補者を決定しましたのでお知らせいたします。

2030年に実現したい暮らしや社会・環境を明確化した「新共通価値創造戦略 TOTO WILL 2030」（以下、WILL 2030）に、スピードを上げて取り組んでいくため、2023年4月1日より新体制にて推進いたします。これに伴い、組織改正および職位任命を行います。

1. 取締役(監査等委員である取締役を除く。)の候補者

(2023年6月開催予定の第157期定時株主総会に付議)

氏名	現
喜多村 円	代表取締役 会長 兼 取締役会議長
清田 徳明	代表取締役 社長執行役員
白川 敬	代表取締役 副社長執行役員
林 良祐	取締役 専務執行役員
田口 智之	取締役 常務執行役員
田村 信也	取締役 常務執行役員
久我 俊哉	取締役 常務執行役員
清水 隆幸	取締役 常務執行役員
武富 洋次郎	取締役 常務執行役員
津田 純嗣	社外取締役
山内 重徳	社外取締役

※監査等委員である取締役の任期は1期2年であり、第157期定時株主総会への付議はございません。
※代表取締役および取締役の執行業務は、第157期定時株主総会後の取締役会の決議を経て決定予定です。

2. 2023年4月1日付 経営体制および執行体制

【取締役（監査等委員である取締役を除く。）】

代表取締役 会長
兼 取締役会議長 喜多村 円

代表取締役 社長執行役員 清田 徳明

デジタルイノベーション推進、グローバル事業推進、
経営企画、内部監査室、秘書室担当

代表取締役 副社長執行役員 白川 敬

お客様、文化推進、デザイン、法務担当
兼 W I L L 2 0 3 0 マーケティング革新担当

取締役 専務執行役員 林 良祐

レストルーム事業、環境建材事業、セラミック事業担当
兼 W I L L 2 0 3 0 新領域事業担当

取締役 常務執行役員 田口 智之

人財、財務・経理、情報企画、総務、
（茅ヶ崎/滋賀・滋賀第二/小倉第一）工場、東京総務担当
兼 W I L L 2 0 3 0 マネジメントリソース革新担当

取締役 常務執行役員 田村 信也

海外住設事業担当
兼 W I L L 2 0 3 0 海外住設事業担当

取締役 常務執行役員 久我 俊哉

販売推進グループ、物流担当
兼 W I L L 2 0 3 0 日本住設事業担当

取締役 常務執行役員 清水 隆幸

浴室事業、キッチン・洗面事業、サプライチェーン推進担当
兼 W I L L 2 0 3 0 デマンドチェーン革新
（サプライチェーン）担当

取締役 常務執行役員 武富 洋次郎

機器水栓事業、もの創り技術グループ、工務担当
兼 W I L L 2 0 3 0 デマンドチェーン革新
（もの創り）担当

社外取締役 津田 純嗣

社外取締役 山内 重徳

【監査等委員である取締役】

取締役 常勤監査等委員 井上 茂樹

社外取締役 監査等委員 皿澤 修一

社外取締役 監査等委員 丸森 康史

社外取締役 監査等委員 家永 由佳里

【執行役員】

執行役員	柳川 恭廣	お客様本部長
執行役員	北崎 武彦	販売統括本部長
執行役員	秦 悟	東京支社長 兼 関東4支社統括担当
執行役員	伊藤 竜一	中部支社長
執行役員	辻 治男	関西支社長
執行役員	太田 正司	九州支社長
執行役員	吉田 伸典	特販本部長
執行役員	前田 信	リテール販売本部長
執行役員	広津 有子	デザイン本部長
執行役員	岩崎 亨	グローバル事業推進本部長
執行役員	竹内 直幹	海外事業統括本部長 兼 アジア・オセアニア住設事業部長
執行役員	小野 徹也	中国住設事業部長 兼 東陶(中国)有限公司 総経理
執行役員	石川 秀美	米州住設事業部長 兼 TOTO AMERICAS HOLDINGS, INC. 社長 兼 TOTO U. S. A., INC. 社長
執行役員	山崎 政男	衛陶生産本部長 兼 TOTOサニテクノ株式会社代表取締役社長
執行役員	堀本 幹夫	ウォシュレット生産本部長 兼 TOTOウォシュレットテクノ株式会社代表取締役社長
執行役員	橋口 裕昭	浴室事業部長 兼 TOTOバスクリエイト株式会社代表取締役社長
執行役員	大石 晃	キッチン・洗面事業部長 兼 TOTOハイリビング株式会社代表取締役社長
執行役員	井上 修治	機器水栓事業部長 兼 TOTOアクアテクノ株式会社代表取締役社長
執行役員	宮地 淳	セラミック事業部長
執行役員	合田 智一（新任）	<u>技術本部長</u>
執行役員	梅本 歩	<u>総合研究所長</u>
執行役員	山本 泰徳	経営企画本部長
執行役員	前原 典幸	人財本部長 兼 <u>TOTOビジネッツ株式会社代表取締役社長</u>
執行役員	吉岡 雅之	財務・経理本部長 兼 TOTOファイナンス株式会社代表取締役社長
執行役員	宇佐見 隆之	情報企画本部長 兼 TOTOインフォム株式会社代表取締役社長
執行役員	菅 浩法	物流本部長 兼 TOTOロジコム株式会社代表取締役社長
執行役員	川原 能行	サプライチェーン推進本部長
執行役員	柳原 隆宏	監査等委員会本部長
執行役員	安部 善仁	TOTOメンテナンス株式会社代表取締役社長

執行役員 谷口 毅（新任）

TOTOアクアエンジニア株式会社代表取締役社長

執行役員 山田 幸司

TOTOエムテック株式会社代表取締役社長

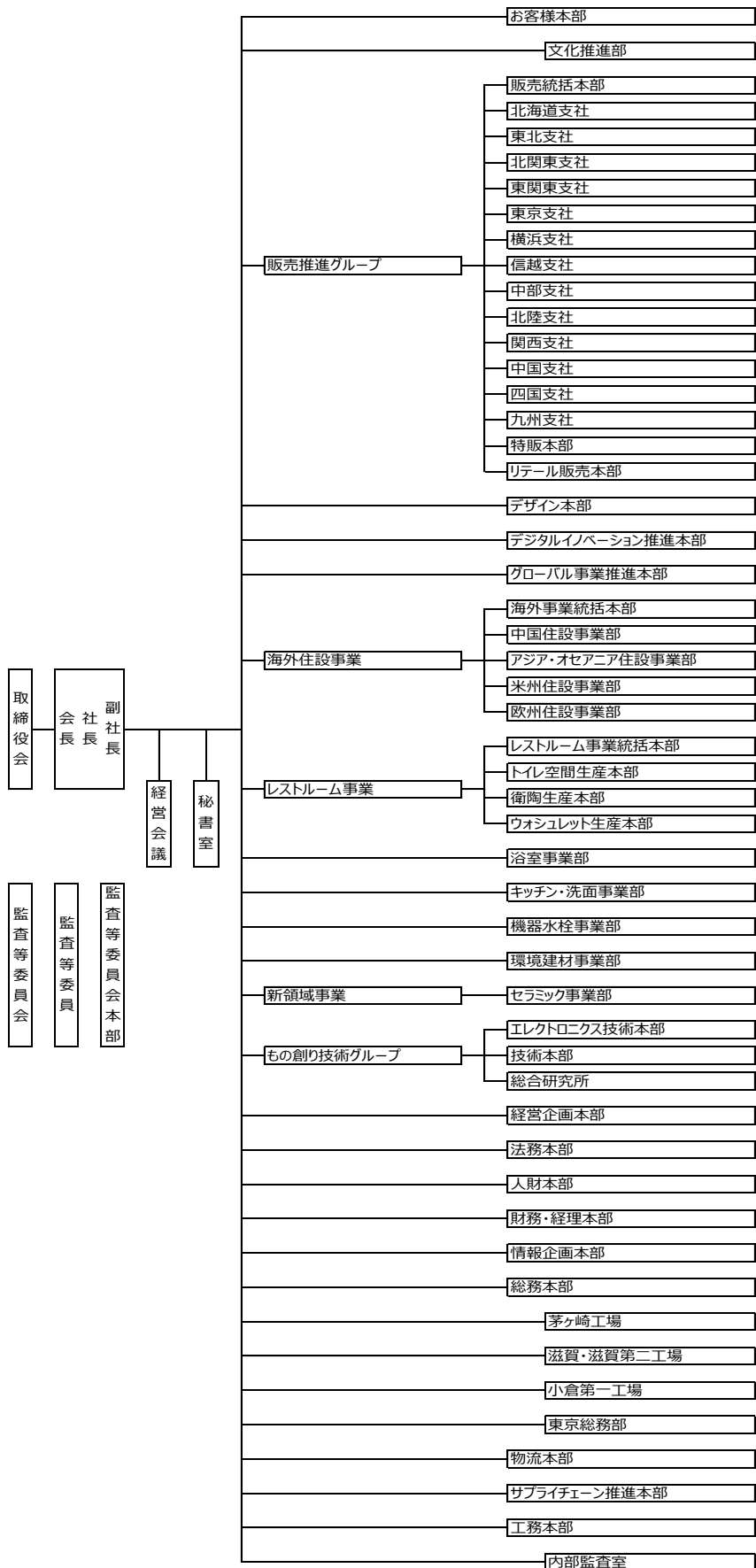
執行役員 松尾 真也

TOTO関西販売株式会社代表取締役社長

※異動部分を_____で表示。

※「上席執行役員」の呼称は廃止し、「執行役員」に統一。

(参考)組織表(2023年4月1日付)



<WILL2030 担当役員>



	日本 住設事業	海外 住設事業	新領域事業
	久我俊哉	田村信也	林良祐
マーケティング革新	白川敬		
デマンドチェーン革新	清水隆幸（サプライチェーン）・武富洋次郎（もの創り）		
マネジメントリソース革新	田口智之		

以上