

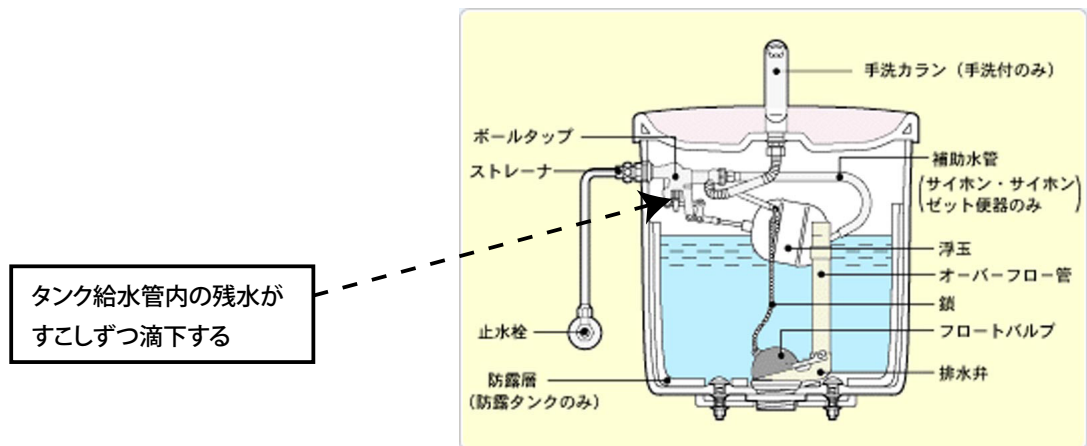
## 便器洗浄後、タンク内部から「ポタポタ」としばらく音がする

### ✓ 対象品

タンク全般

### ✓ 原因

タンクに水が溜まった後にも、給水管内(ボールタップ)に残っている水が少しずつ滴下している音です。  
3分間程度で止まれば正常です。3分間以上滴下が続くようであれば修理依頼となります。



※タンク品番によって給水位置・形状が異なります